

HI·MACS

The shape of your ideas

Catálogo General 2024/2025

Bienvenido al universo HIMACS

Solid Surface Material

Con numerosos nuevos proyectos y
las últimas novedades en productos

Índice

El material

The shape of your ideas	03
¿Qué es HIMACS?	04-05
Sostenibilidad	06-07
Espectaculares resultados	08-09

Los proyectos

Edificios públicos y museos	11-14
Educación	15
Oficinas	16-18
Retail	19-20
Fachadas	21-24
Hoteles y restauración	25-27
Diseño de mobiliario y de productos	28-29
Atención sanitaria	30-33
Zonas comunes del hogar	34-35
Cocinas	36-39
Cuartos de baño	40-41
Aeropuertos	42
Naútica y transporte	43-45
Favoritos de hoy y de siempre	46-47

Las placas HIMACS

¿Qué hace tan especiales a las placas HIMACS?	48-49
Los colores de HIMACS	50-51

Las colecciones

Gravilla	53
Aurora & Marmo	54-55
Solids	56-57
Terrazzo	58
Lucía	59
Concrete	60
Aster	61
Volcanics	62
Lucent	63
Granite, Quartz, Sand & Pearl	64-65
Advanced Series	66
Intense Ultra	67

Las formas

Fregaderos y lavabos	69-74
Bañeras y platos de ducha	75

Información técnica

Procesado y calidad	76-77
Información técnica	78-79
Distribuidores y contacto	80

HIMACS. The shape of your ideas

Todos los espacios, todos los objetos, todas las piezas arquitectónicas que se han construido a lo largo de la historia son el fruto de la inspiración de un arquitecto o un diseñador. Algunas buenas, otras son magníficas, y las hay que son únicas.

Así que, ¿qué vas a crear ahora?



Resulta sorprendente que algo tan espectacular sea en realidad tan sencillo



= **HIMACS**

Solamente se necesitan tres ingredientes para abrir la puerta a las ilimitadas posibilidades de HIMACS. Sí, tan sencillo como suena.

La sostenibilidad es una manera de pensar

Aunque sea cuestión de sentido común, no está de más insistir en ello. **Porque cada paso que se dé en favor del medio ambiente y del clima será crucial.** Como por ejemplo, animar a nuestros clientes a reutilizar todos los retales de HIMACS que puedan.

O adoptar soluciones inteligentes para reducir el consumo de energía de la cadena logística. Incluso utilizar embalajes respetuosos con el medio ambiente, siempre que sea posible. Nuestros equipos de I+D buscan incesantemente maneras mejores de hacer las cosas. Y, además, ¡cuenta con certificaciones!

DGNB

Consejo alemán de la construcción sostenible (DGNB)

HIMACS ha obtenido el nivel de calidad 4 de 4 – la máxima puntuación – por el impacto medioambiental local de todo el producto (2018). DGNB es un sistema de certificación único y holístico para la construcción sostenible.



Certificado medioambiental de edificación – Grado «destacado»

La Korean Air Cleaning Association (Asociación coreana de limpieza del aire) certifica que HIMACS satisface la normativa coreana relativa a los materiales de construcción sostenible.



Declaración medioambiental de producto (EPD)

La Declaración medioambiental de producto (EPD), registra la evaluación de todo el ciclo de vida de un producto en un informe único y exhaustivo, que UL Solutions verifica respecto a la norma internacional ISO 14025. La EPD de HIMACS proporciona información a los compradores acerca del impacto medioambiental de un producto, como por ejemplo de su potencial respecto al calentamiento global, la creación de smog, la disminución de ozono o la contaminación de las aguas.

BREEAM

delivered by bre

Método de evaluación y certificación de la sostenibilidad en la edificación (BREEAM)

Entre otros índices, el material satisface el «Hea 02 Indoor Air Quality» por una calidad del aire especialmente buena. BREEAM es uno de los métodos de clasificación más importantes del mundo en materia de arquitectura sostenible.



Líder en diseño energético y medioambiental (LEED)

Se trata de un sistema voluntario estándar del Consejo de la Construcción Ecológica de Estados Unidos (USGBC), que certifica el alto rendimiento de los edificios. El distintivo LEED certifica los edificios mediante un sistema de créditos. Los arquitectos y proyectistas que utilizan HIMACS en sus proyectos pueden optar a puntos EQ por el uso de Materiales de bajas emisiones en la categoría Calidad medioambiental en interiores (EQ).



SCS Global Services

Se erige como un líder internacional en certificación de materia medioambiental por parte de terceros, además de en lo referente a auditorías, ensayos y desarrollo de normas. LX Hausys ha obtenido la certificación de SCS conforme sus productos de piedra acrílica HIMACS contienen material reciclado antes del consumo en una selección de colores. Para más información, consulta las páginas 62 y 65.

HIMACS...

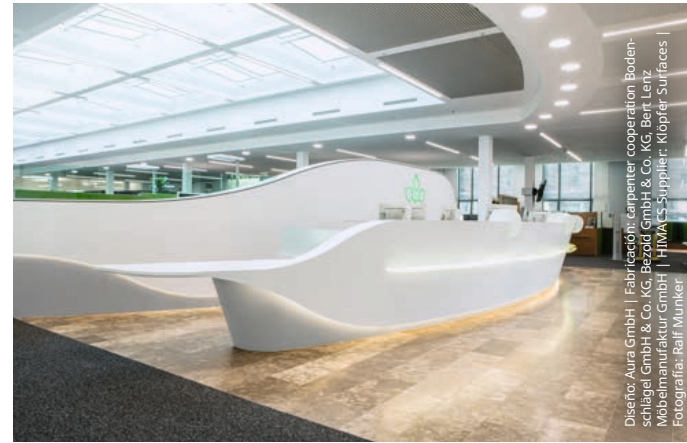
- Se utiliza en instalaciones que precisan ser visualmente atractivas y técnicamente muy duraderas.
- Es muy **fácil de mantener**: basta con utilizar un detergente suave, un poco de agua y un paño o esponja.
- Es sencillo de reparar.
- Siempre **se puede reconvertir**. No tiene desperdicio.
- Está compuesto por materiales **de alta calidad**, no contiene formaldehído y no emite COVs ni nanopartículas.
- Se produce de un modo que utiliza **la energía y recursos de manera responsable**, en nuestras plantas de Cheongju (Corea del Sur) y Atlanta (EE.UU.).
- Dispone de **certificaciones**, declaraciones **medioambientales de producto** y **pruebas periódicas** como las citadas en la página anterior.

Si deseas más información al respecto, la encontrarás en nuestro folleto «La calidad sostenible de HIMACS» y en el sitio web www.lxhausys.com/eu

¿Qué convierte a HIMACS en un material único?



Diseño: Zaha Hadid Architects, UK | zaha-hadid.com |
Fotografía: diephotodesigner.de



Diseño: Aura GmbH | Fabricación: carpenter cooperation Boden-
schlägel GmbH & Co. KG, Bezzold GmbH & Co. KG, Bert Lenz
Möbelmanufaktur GmbH | HIMACS-Supplier: Klopfer Surfaces
Fotografía: Raif Munker



Diseño: Christian Llaige, France | christi.llaige.fr |
Fotografía: diephotodesigner.de



Diseño: Sebastian Barica | Fabricación: Atvanguard Surfaces |
Fotografía: Ciprian Stolan

Curvas cerradas

HIMACS se puede **termoformar**. Esto te va a encantar: calienta el material (por ejemplo, en una prensa de laminado) y moldéalo con la forma que quieras.

Superficies XXXL

Las placas HIMACS se pueden unir en sucesión. Fácilmente, se podría construir con ellas un campo de fútbol. Y la guinda del pastel: **sin juntas visibles**.

Brillantes efectos de luz

HIMACS es translúcido. Haz incidir una luz en la cara posterior de un fragmento y compruébalo tu mismo. Y ahora, imagina las posibilidades.

Una fabulosa gama de colores

HIMACS está disponible en alrededor de **100 colores**. Cada uno más bonito que el anterior. Combínalo con madera, cristal, latón, cobre..., lo que se te ocurra.



Diseño: Prof. Fernando Brandão Alves / Ricardo Bios |
Fabricación: JRC Concept / Alumina Design | Proveedor de
HIMACS: Baniema S.A. | Fotografía: JOÃO BULLOSA



Los detalles que enamoran

Un cielo retroiluminado plagado de estrellas, una pequeña estantería sin uniones visibles, un elegante lavabo. Tu lo inventas paso a paso..., y lo **construyes con HIMACS**. Taládralo, córtalo, moldéalo, pégalo, todo lo que quieras. Como si fuera madera.

Formas y lavabos muy funcionales

Lavabos individuales, dobles o redondos. Fregaderos para cocinas, lavabos, bañeras o platos de ducha. **Todos se pueden integrar sin uniones visibles**. En versiones montadas bajo o sobre encimera. El mismo material – los mismos colores – siempre a la perfección.



Diseño: OS Δ OOS | Fabricación: Bone Solid | Distribuidor
HIMACS: Baars & Bloemhoff, The Netherlands | Fotografía:
Patrick Weis



Fotografía: HEGENBART Menuiserie,
Aix en Provence, France

De alto brillo a mate noble

HIMACS se puede lijar con una máquina orbital para conseguir distintos acabados. **Alto brillo, satinado, el que prefieras**. Y en todos los casos: HIMACS siempre brinda un tacto agradable.

Aspecto de piedra, fabricado por carpinteros

Todas estas ventajas y efectos los pueden lograr los carpinteros con sus herramientas **habituales para la madera**. Así pues, los artesanos hábiles alcanzan el éxito al realizar emocionantes proyectos con un presupuesto razonable.

Edificios públicos y museos

Tránsito elevado, requisitos exigentes. Afortunadamente, HIMACS es muy resistente, y las pruebas correspondientes y sus certificaciones lo demuestran.

Los proyectos

Edificios públicos y museos | Educación | Oficinas | Retail | Fachadas | Hoteles y restauración | Diseño de mobiliario y de productos | Atención sanitaria | Zonas comunes del hogar | Cocinas | Cuartos de baño | Aeropuertos | Náutica y transporte | Favoritos de hoy y de siempre



Oficina Central de la Garda Síochána

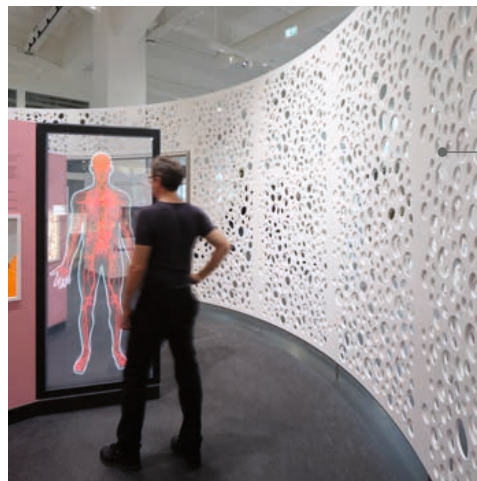
Ubicación: Dublín (Irlanda)
Diseño: Office of Public Works
(Departamento de Obras Públicas)
Fabricación: Solid Fabrications
Proveedor de HIMACS: James Latham
Material: HIMACS T010 Nebula
Fotografías: Marie-Louise Halpenny

Escalera al cielo

Hasta 900 empleados de la policía trabajan en la nueva oficina central de la Garda Síochána en Dublín. Aquí siempre hay mucha actividad. Se seleccionó HIMACS para el revestimiento de las barandillas, balaustradas y pasamanos de la escalinata del vestíbulo central, debido a su excelente durabilidad y a su moderna estética. ¡Buena elección!



Estas paredes cuentan historias



El material se mecanizó con maquinaria CNC para trazar diversos diseños de alta precisión.

Deutsches Museum Munich Exposición sobre química

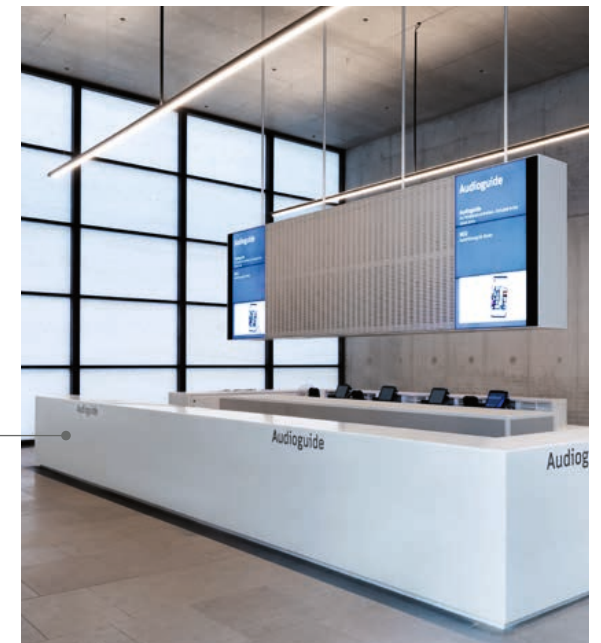
Ubicación: Múnich, Alemania
 Diseño: Ambos & Weidenhammer Architekten
 Fabricación: Körling Interiors GmbH & Co. KG, Georg Ackermann GmbH
 Proveedor de HIMACS: Klopfer Surfaces
 Material: HIMACS S028 Alpine White
 Fotografías: Mueller-Naumann Photography

Las paredes estratificadas y de alta tecnología de la famosa exposición sobre química celebrada en el Deutsches Museum, realizadas con HIMACS, capturan la esencia del tema, ayudan a los visitantes a orientarse, y brindan transparencia para despertar la curiosidad.



Regreso al futuro

La James Simon Gallery es el nuevo edificio de recepción y centro de visitantes del Museum Island de Berlín. La elevadísima cantidad de visitantes y el uso intensivo de las instalaciones exigían contar con materiales de alta calidad y extremadamente resistentes. ¿Qué podemos decir? HIMACS es la elección perfecta para esto.



Todos los mostradores del nuevo edificio David Chipperfield están contruidos como si fueran cubos macizos de gran tamaño. El diseño fue posible por las propiedades de fabricación de HIMACS, con uniones sin juntas visibles.

Museumsinsel Berlin, James Simon Gallery

Ubicación: Berlín, Alemania
 Diseño: David Chipperfield Architects
 Fabricación: Tischlerei Drogoin GmbH
 Proveedor de HIMACS: Klöpfer Surfaces
 Material: HIMACS S028 Alpine White
 Fotografías: Sandra Kühnapfel



La artista Lena Maria Emrich ha provocado un auténtico furor en torno a sus obras en la exposición «Soft Cruelties» (delicadas crueldades). Ella misma ha moldeado, cortado, grabado y pulido HIMACS para dar forma a sus creaciones. Una impresionante fusión de precisión técnica e inspiración creativa.

La pieza conversacional «Ménage-à-trois (Garden Eden)» exhibe una filigrana incrustada.



La exposición incluye, entre otras obras, seis relieves que parecen haber sido cincelados en piedra.

Exposición «Soft Cruelties»

Ubicación: Kunstverein am Rosa-Luxemburg-Platz, Berlín, Alemania
Diseño y fabricación: Lena Marie Emrich
Material: HIMACS M603 Pavia, M615 Aurora Cotton, M705 Aurora Canyon, M706 Aurora Angora, G048 Beach Sand y M605 Sanremo
Fotografías: Ludger Paffrath

Educación

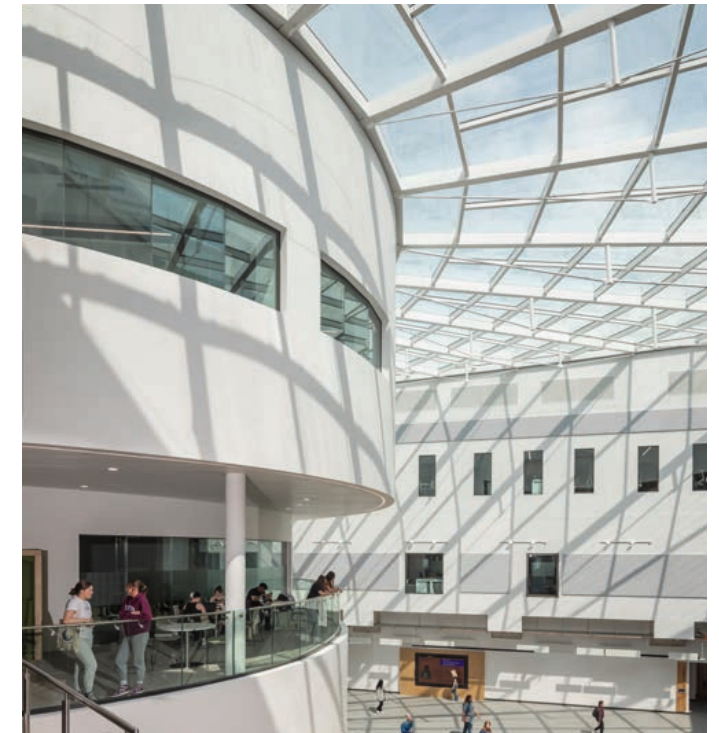
Las escuelas superiores y las universidades están llenas de jóvenes estudiantes muy sensibles a muchas de las cosas que les rodean. Por las aulas y pasillos pasan miles de estudiantes que utilizan el mobiliario a diario. Por lo que es esencial que el material elegido sea extremadamente duradero, y fácil de limpiar y mantener.

Un edificio dentro de un edificio

Hay muy pocos materiales para fachadas que se puedan moldear y unir para crear superficies tan grandes y homogéneas como estas.

Universidad de Sheffield

Ubicación: Sheffield, Reino Unido
Diseño: HLM Architects
Fabricación: 3G Joinery & Shopfitting Ltd
Proveedor de HIMACS: James Latham
Material: HIMACS S028 Alpine White
Fotografías: ©Martine Hamilton Knight/ Builtvision



Las marcas y empresas necesitan una forma de expresar su identidad y necesitan un lugar de trabajo que funcione bien y sea agradable. Ahí es donde brilla HIMACS.

Misión: ¡Inspiración!

Las uniones sin juntas visibles brindan una superficie de HIMACS enorme y homogénea.



«Trabajar, vivir, aprender» era el mantra vigente cuando se diseñó este campus de TI. La cocina XXXL es tan multifuncional como sugiere este lema: los estudiantes del campus se reúnen aquí para charlar, cocinar y comer juntos. El material utilizado debía ser atractivo y, sobre todo, soportar el uso intenso y ser fácil de mantener.



De Veense Tech Campus

Ubicación: Países Bajos
 Diseño: Design & Meer y VRP architects
 Fabricación: Design & Meer
 Proveedor de HIMACS: Baars & Bloemhoff
 Material: HIMACS G554 Urban Concrete
 Fotografías: Roos Jansen de Lichtgevoelig filmproducties



El futuro de la movilidad

ADAC es el mayor club automovilístico de Alemania. Una institución con historia. Sus nuevas oficinas centrales en Hamburgo revisten la tradición con un aspecto completamente futurista. El diseño juega con la luz, el factor decisivo de la estética moderna. HIMACS Alpine White actúa como un gran difusor que refleja y distribuye suavemente la luz.

Las grandes superficies curvas dan una sensación de ingravidez. Los caminos y rampas creados recuerdan a una red de carreteras.



Oficinas centrales de ADAC

Ubicación: Hamburgo, Alemania
 Diseño: Ninous Tatar Architects
 Fabricación: Roskopf + Partner AG
 Proveedor de HIMACS: Klöpfer Surfaces
 Material: HIMACS S028 Alpine White
 Fotografías: John Schofeld

Retail

Los estándares y la calidad de un establecimiento comercial se transmiten parcialmente mediante la calidad de su arquitectura. HIMACS ayuda a destacar a las marcas y productos gracias a las posibilidades creativas que ofrece.

Moderno aunque tradicional, con un diseño marítimo y delicioso



Esta panadería belga lleva desde 1913 proporcionando una excelente y deliciosa calidad en sus productos. Se pretendía que el nuevo establecimiento exhibiera el legado panadero, al tiempo que creara un entorno novedoso y acogedor. El trabajo perfecto para HIMACS: cálido al tacto, totalmente higiénico para elaborar y servir alimentos, y elegantemente agradable a la vista, con toques de azul marítimo.



Oficinas de Contentful

Ubicación: Berlín, Alemania
Diseño: toi toi toi creative studio
Fabricación: Markmann & Sabban
Objekteinrichtung
Carpintería: Discher Tischlerei GmbH
Proveedor de HIMACS: Klopfer Surfaces
Material: HIMACS Q001 Terrazzo Classico
Fotografías: Koy & Winkel Fotografie



La agilidad se puede construir

Así es como quiere una innovadora empresa que se la vea. En la planta baja, el mostrador de recepción, los asientos e incluso las jardineras integradas transmiten el factor de asombro deseado desde el primer momento, gracias a sus formas orgánicas y al elegante aspecto del Terrazzo.

Aerts Speculaas

Ubicación: Lokeren, Bélgica
Diseño: KLETZ
Fabricación: KLETZ
Material: HIMACS S203 Sky Blue y S028 Alpine White
Fotografías: KLETZ



Bicicletas y café: la mezcla perfecta



El interior de esta tienda de bicicletas de lujo quería transmitir un ambiente fresco y minimalista. El conjunto de tonalidades blancas con elegantes toques dorados ofrece el contraste perfecto con los colores oscuros de las bicicletas de alta gama. El mostrador multifunción de HIMACS encarna el minimalismo y además presenta una superficie con la durabilidad adecuada para una tienda de bicicletas.

La zona de trabajo del café, también realizada en HIMACS, cuenta con un fregadero instalado al ras.

Lumírova Bike Store

Ubicación: Praga, República Checa
Diseño: P6PA+Architects, s.r.o., Martin Klejna, Julio Costa, Karel Koutský
Fabricación: DINAK spol. s r.o.
Proveedor de HIMACS: Polytrade CE
Material: HIMACS S028 Alpine White
Fotografías: Robert Žákovič

Fachadas

Durabilidad, alta calidad, opciones de diseño. HIMACS resiste todas las condiciones climatológicas y los rayos UV. En exteriores, el material es realmente versátil.

Experiencia: Uso de HIMACS en exteriores

HIMACS se utiliza desde hace años en todo el mundo para realizar espectaculares fachadas. El material brinda no sólo ventajas funcionales, sino también sorprendentes posibilidades de diseño: rótulos y logotipos mecanizados con formas artísticas, diseños retroiluminados y contornos curvos. Con HIMACS, la creatividad no tiene límites.

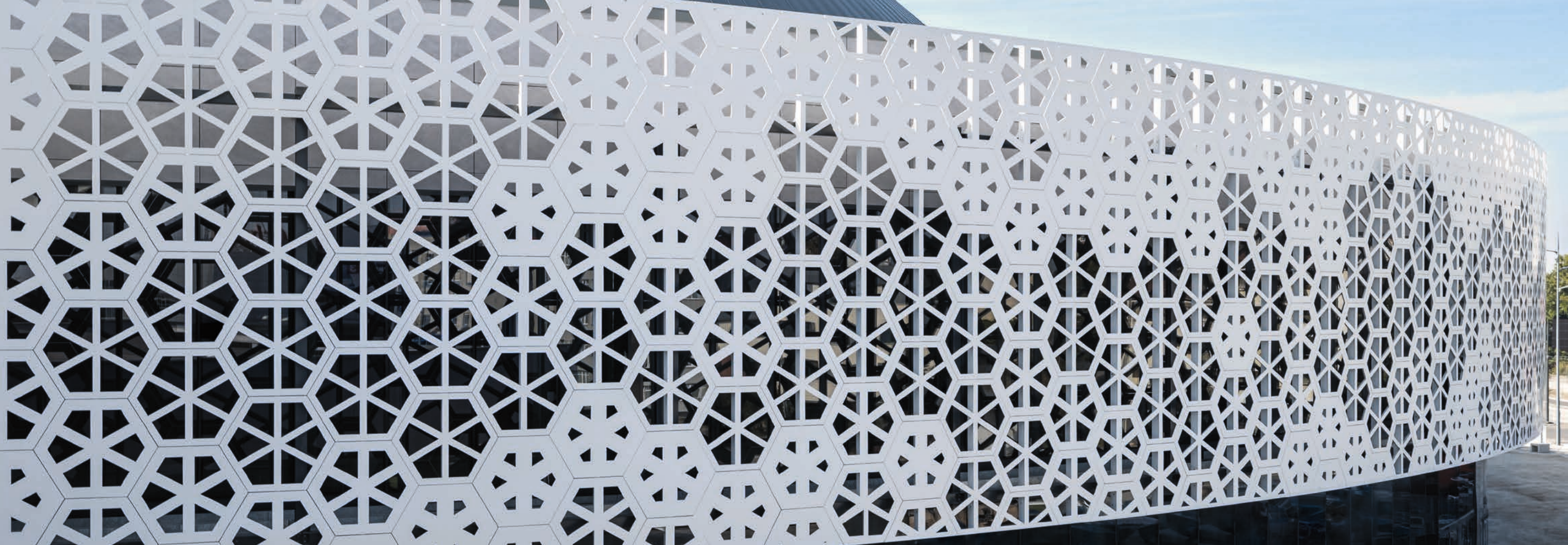


Escuela Bairro do Mouço | Diseño: Falanstério Atelier de Arquitectura | Fabricación: Horta & Verissimo | Proveedor HIMACS: Banema S.A. | Fotógrafo: Tiago Casanova



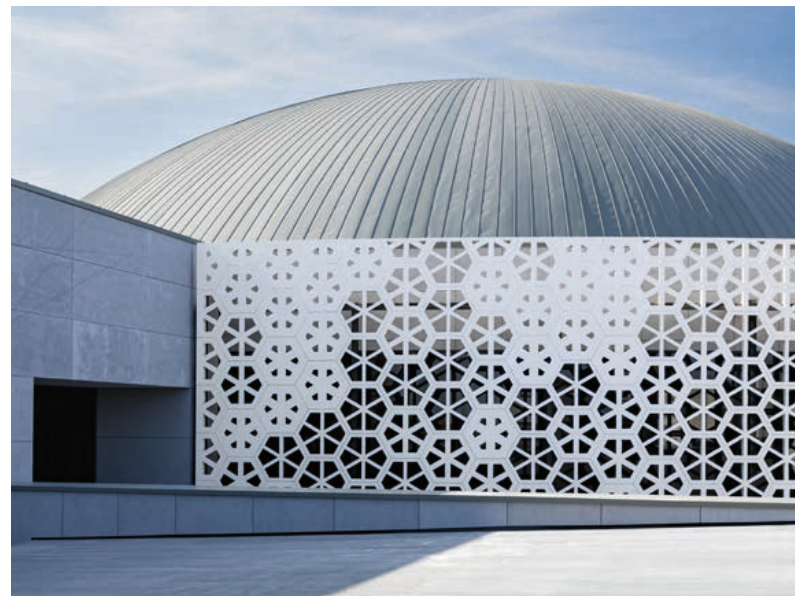
LX Hausys amplía las posibilidades para exteriores con HIMACS Exterior@:

- S728 HIMACS-FR (Alpine White) es la formulación FR (resistencia al fuego) que lleva muchos años ofreciendo una mayor resistencia contra los incendios – certificada por la ETE (Evaluación Técnica Europea).
- S828 HIMACS-UV+ (Alpine White) es la nueva formulación específicamente optimizada para su uso en exteriores, con una resistencia aún mayor a los rayos UV. Esto resulta especialmente importante para las fachadas expuestas a una luz solar muy intensa.
- Todos los colores HIMACS a los que acompaña el símbolo de un sol también son aptos para su uso en exteriores. Los colores se pueden consultar en las páginas 52 a 67.



Las estrellas brillan en el exterior

Esta magnífica fachada de un complejo de pabellones deportivos tiene la impresionante superficie de 2.100 m². Se eligió HIMACS debido a su estética y a su resistencia contra el fuego certificada. HIMACS superó con éxito muchos ensayos de resistencia contra el fuego y ha recibido la certificación NRO (Non Spreading Fire – no propagador de fuego) de los Laboratorios del ITB de Polonia especializados en esta materia, lo que lo convierte en uno de los poquísimos materiales de piedra acrílica aprobados en dicho país para su uso en fachadas exteriores.



El motivo geométrico con forma de panal brinda al edificio una sensación de transparencia y estabilidad a la vez.

Urania Olsztyn

Ubicación: Olsztyn, Polonia
Diseño: Dorota Szymaniak – Urban
Fabricación: Studio Reklamy Euromet
Proveedor de HIMACS: Patron-Bis Sp. Z o.o.
Material: HIMACS S028 Alpine White
Fotografías: Cath Graz, Hubert de Jakusz-Gostomski



La moderna tecnología de fresado CNC permitió que todos los elementos de la fachada se diseñaran individualmente. La junta de dilatación, un componente necesario de la fachada, se transformó en un atractivo elemento de diseño.





Hoteles y restauración

Hoteles, bares, restaurantes y clubes. En estos establecimientos, todo depende de crear el ambiente adecuado. Por no mencionar el proporcionar un elevado rendimiento. Aquí, HIMACS se siente como en casa.

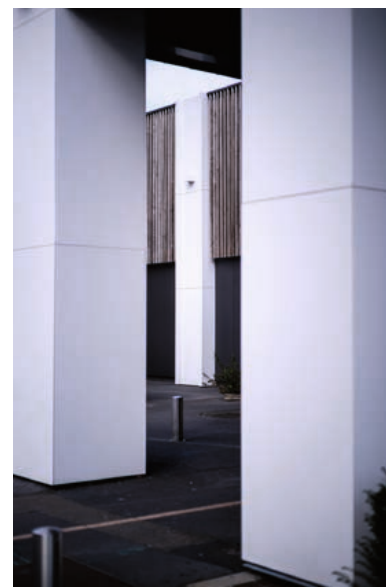
Elegancia. Tanto en la copa como en la sala



Los elementos de esta llamativa fachada realizada en HIMACS representan el punto álgido de la renovación completa de este centro comercial en Lille (Francia). Aportan estructura al edificio y están integrados en el diseño de la iluminación como superficies reflectantes verticales.

Fachada en Englos

Ubicación: Englos (Lille), Francia
 Diseño: Víctor Mota – No Problemo
 Fabricación: HUS Agencement
 Proveedor de HIMACS: Aska Interior
 Material: HIMACS S028 Alpine White
 Fotografías: CYRBOX – Cyril Cornet



Elegir los vinos y champagnes de Louis Roederer demuestra que se tiene un paladar cultivado. Sólo tiene sentido subrayar una sensación tan exquisita mediante el uso de materiales igualmente exquisitos. HIMACS proporciona la máxima precisión, elegancia y sofisticación en las formas curvas.

Sala de catas de Louis Roederer

Ubicación: Reims, Francia
 Arquitectura y diseño: Alexandra Kalinine y Thomas Beauclair
 Contratista principal: Frédéric Guyon – APB-INGENIERIE
 Fabricación: Kieffer Menuiserie
 Proveedor de HIMACS: Aska Interior
 Material: HIMACS S029 Ivory White
 Fotografías: Enzo Orlando





El buen gusto en la propia casa

El nuevo establecimiento principal del torrefactor de café más antiguo de Escocia está repleto de vida. La combinación del elegante HIMACS Ultra Dark Grey y el cálido tono miel del interior de roble hace que un café excelente sepa aún mejor.

Establecimiento principal de THOMSON'S

Ubicación: Glasgow, Escocia
 Diseño: Technique Architecture & Design
 Fabricación: Silo Design & Build
 Proveedor de HIMACS: James Latham
 Material: HIMACS S924U Intense Ultra Dark Grey
 Fotografías: ZAC and ZAC



Un saludo audaz

A los arquitectos les encantan los mostradores de recepción y las barras de bar. Y a los clientes de los hoteles, también. La libertad para jugar con las formas brinda la oportunidad de realizar declaraciones (de diseño) especialmente creativas gracias a HIMACS.



Emser Thermenhotel

Ubicación: Bad Ems, Alemania
 Arquitectos: 4a Architekten GmbH
 Fabricación: Appia Contract GmbH
 Material: HIMACS M605 Sanremo
 Fotografías: David Matthiessen
 Fotografíe



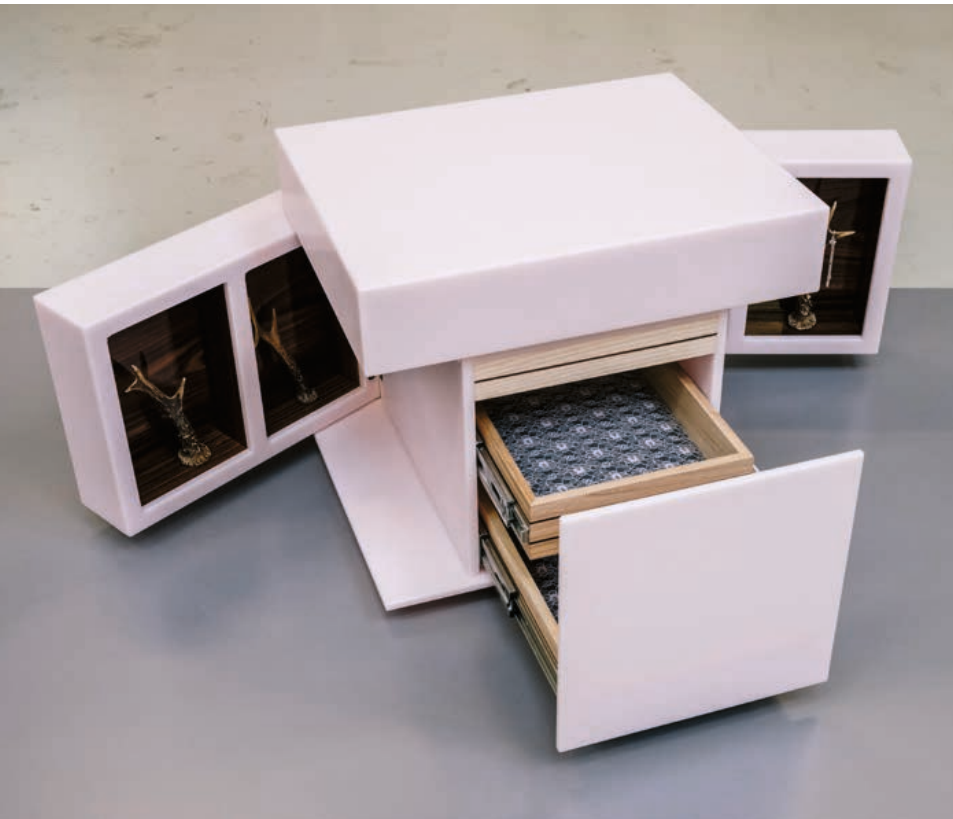
La informal barra del bar, realizada con HIMACS Dark Night, es la estrella oculta del Hotel Brooklyn. HIMACS también destaca en las zonas de la recepción. Para los lavabos de los 191 cuartos de baño, se eligió HIMACS Alpine White S028.

Hotel Brooklyn Leicester

Ubicación: Leicester, Reino Unido
 Diseño: Squid-inc
 Fabricación: Whitehall Fabrications y Deanhouse Interior
 Proveedor de HIMACS: James Latham
 Material: HIMACS, S111 Dark Night y S028 Alpine White
 Fotografías: Jeremy Rata Photography

Diseño de mobiliario y de productos

Para los diseñadores, un material puede ser la causa de la inspiración. HIMACS consigue que las personas creativas lo sean aún más. Y cumple lo que promete.



A simple vista, parece un sencillo cubo rosa. Pero tras una mirada más atenta, se revela un mueble multifunción con compartimentos, cajones y puertas de batientes. Es fantástico que HIMACS permita trabajar con tanta precisión manteniendo su forma durante décadas y proporcionando al objeto el diseño sólido y de alta calidad que precisa.

La Perla Rosa

Ubicación: Maasdijk, Países Bajos
Diseño: Bart van den Berg
Fabricación: Bart van den Berg
Proveedor de HIMACS: Baars & Bloemhoff
Material: HIMACS S304 Ruby
Fotografías: Willy Lamers

Los detalles son los que definen un producto. La carcasa de esta moderna cafetera exprés está realizada con HIMACS. El hábil moldeado de los laterales aporta a este producto de diseño su atractiva elegancia.



MARO Model 1

Ubicación: Suhl, Alemania
Diseño: Bojidar Djenev, Bulgaria
Fabricación: Interiors manufacture & design
Material: HIMACS Ultra-Thermoforming S928 Alpine White
Fotografías: Paul Traeger – Fotoloft Erfurt

Esta mesa, diseñada con el elegante estilo Bauhaus, es un icono virtual. El tablero redondo y la subestructura están hechos con estables paneles de 12 mm de HIMACS Sapphire.

Mobiliario del apartamento VA8

Ubicación: Cascais, Portugal
Diseño: DC.AD
Fabricación: Acrylic Stone by Horta & Verissimo
Proveedor de HIMACS: Banema S.A.
Material: HIMACS S303 Sapphire
Fotografías: Francisco Nogueira



Por norma general, los jóvenes diseñadores se entusiasman al imaginar sus creaciones solo con poner sus manos sobre HIMACS. El material, en este caso de un color naranja vivo, casi suplica que lo conviertan en formas interesantes. Este premiado diseño es la muestra perfecta de sus posibilidades creativas.

Concurso de diseño de Rycotewood 2022

Ubicación: Oxford, Reino Unido
Diseño y fabricación: Yuchen Liu
Proveedor de HIMACS: James Latham
Material: HIMACS S027 Orange
Fotografías: Josh Cameron, Feed Me Content

El aparador elíptico tiene un estilo que recuerda a un llamativo diseño de mediados del siglo pasado. La atrevida forma de los compartimentos de almacenaje se ha conseguido gracias a las propiedades de HIMACS para adoptar formas tridimensionales.

Mueble para TV

Ubicación: Róterdam, Países Bajos
Diseño: Daan Janssen
Proveedor de HIMACS: Baars & Bloemhoff
Material: HIMACS S028 Alpine White
Fotografías: Willy Lamers



Atención sanitaria

En este sector, HIMACS cuenta con una ventaja competitiva: es el material preferido gracias a su pureza, seguridad y resistencia internacionalmente certificada a la suciedad, los virus, las bacterias y muchos productos químicos.



Las clínicas dentales son lugares con unas exigencias de higiene muy elevadas. HIMACS resulta una elección especialmente adecuada en este campo gracias a sus ventajas funcionales. Sin embargo, el principal objetivo de este impactante mural es expresar visualmente el concepto de limpieza.

Para crear las barras verticales, se han unido sin juntas visibles dos piezas de distintas tonalidades de blanco, de manera que la pared siempre parece estar iluminada.



Clínica dental Pedroche

Ubicación: Madrid, España
Diseño: Yolanda Segade – Segadestudio arquitectura interior
Fabricación: AR Superficies Sólidas
Material: HIMACS S028 Alpine White
Fotografías: Estudio Paloma Pacheco

HIMACS. Cuando la higiene es la máxima prioridad

Experiencia: HIMACS en hospitales, consultas médicas y laboratorios

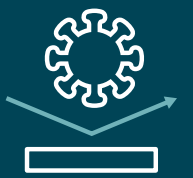
Especialmente apto para la descontaminación de virus peligrosos como VIH-1 y SARS-CoV-2



Resistente a bacterias



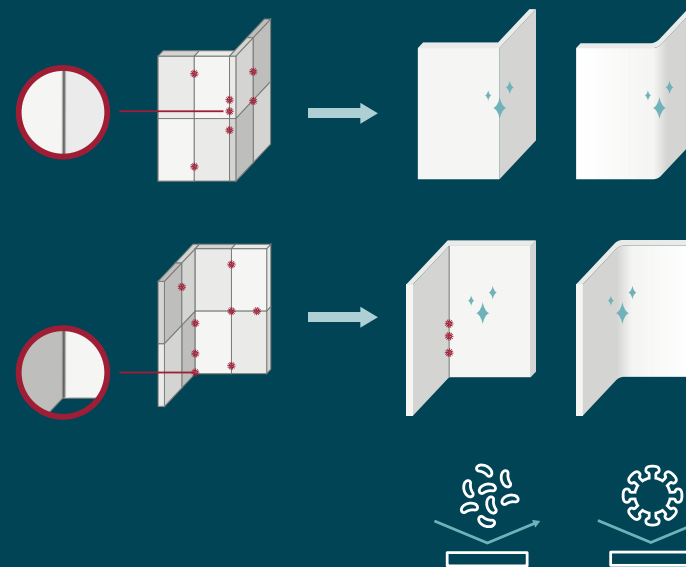
Resistente a productos químicos



Resistente a los virus

¿Qué hace que HIMACS sea especialmente higiénico?

Higiene certificada: HIMACS está certificado* internacionalmente como resistente a los hongos, la suciedad, los virus y las bacterias, entre otros productos químicos.



- Sin uniones visibles, sencillo de mantener: HIMACS tiene una superficie suave y no porosa, que no permite que los líquidos o los gérmenes penetren en ella. El acabado sin juntas visibles impide que las bacterias y los hongos proliferen. Una limpieza rápida y minuciosa consigue que la contaminación cruzada y los gérmenes de transmisión por contacto no tengan ninguna oportunidad.
- Limpieza mediante UV: El método UV-C es un procedimiento de desinfección que utiliza radiación UV. Acaba con los microorganismos como gérmenes, virus y bacterias, de una manera rápida y eficaz. Las exclusivas propiedades de HIMACS-UV+ S828 permiten el uso de este método tan efectivo.
- Resistencia química: Productos químicos de uso doméstico o desinfectantes agresivos para quirófanos: HIMACS puede resistir los limpiadores más fuertes y seguir como nuevo.
- Función unida al diseño: Gracias a su flexible capacidad para adoptar formas y a su amplia gama de colores, HIMACS brinda excelentes posibilidades de diseño y satisface todos los requisitos previos para su uso en entornos estériles.

*Certificado por un laboratorio independiente según las normas internacionales LGA y NSF.



Consulta de cirugía dental

Ubicación: Friburgo de Brisgovia, Alemania
Diseño: Mann Möbel GmbH
Fabricación: HKS Design
Material: HIMACS S028 Alpine White
Fotografías: Jessica Alice Hath

Gracias a la tecnología de mecanizado de relieves se consiguen efectos luminosos de gran tamaño. El diseño (en este caso, el logotipo y una delgada línea vertical) se ha mecanizado en la cara posterior. Cuanto más profundo es el fresado, más brillante resulta el efecto luminoso. La ventaja de este enfoque es que la cara frontal sigue siendo lisa y se puede limpiar fácilmente y a fondo.

Clínica dental Casa Dentalis

Ubicación: Berlín, Alemania
Diseño: Raum 11 GmbH
Proveedor de HIMACS: Klöpfer Surfaces
Material: HIMACS S028 Alpine White
Fotografías: Raum 11 / Annett Möller



Esa famosa primera impresión

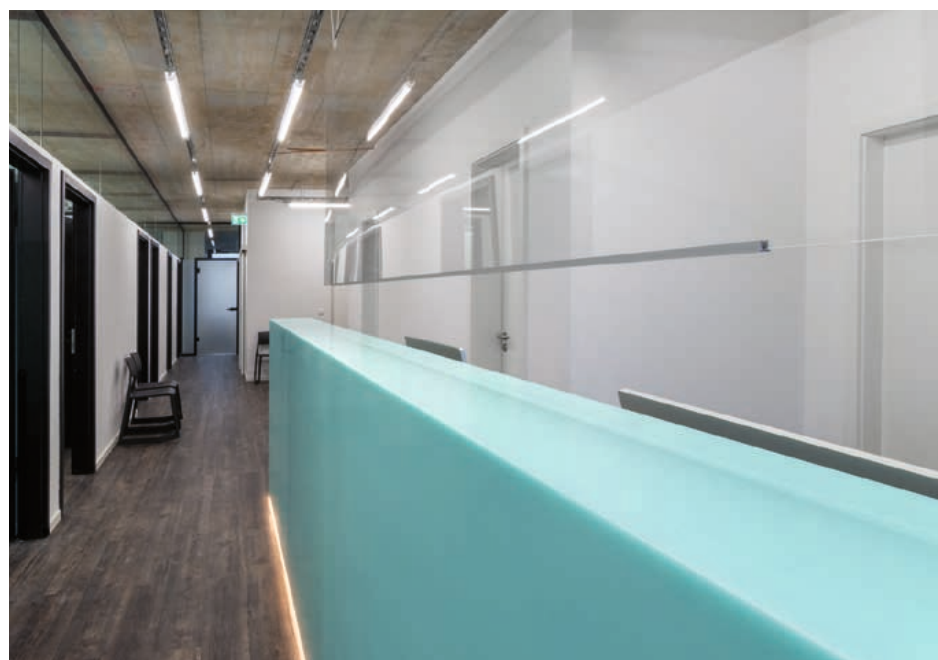
Este mostrador de recepción de la consulta de un médico tiene contornos curvos que transmiten una impresión muy agradable, casi simpática u hogareña. La mesa de trabajo está recortada para crear esta forma, con un estante montado. Este es el resultado natural de la buena colaboración entre arquitecto y fabricante.



La colección Lucent ofrece su propia y muy sutil impresión. El reflejo de luces y colores (en este caso, Emerald) otorga un toque místico a todas las salas.

Consulta médica

Ubicación: Berlín, Alemania
Diseño: Raum 11 GmbH
Proveedor de HIMACS: Klöpfer Surfaces
Material: HIMACS S305 Emerald
Fotografías: Raum 11 GmbH / Annett Möller



Si lo importante es la higiene, HIMACS es la respuesta

La limpieza y el mantenimiento son las máximas prioridades en las consultas médicas actuales. El acabado no poroso y sin uniones visibles de HIMACS, junto con la sencillez de limpieza, hacen que este material esté presente en multitud de consultas médicas y clínicas.



Consulta médica

Ubicación: Cottbus, Alemania
Diseño y fabricación: Geilert GmbH
Proveedor de HIMACS: Klöpfer Surfaces
Material: HIMACS S028 Alpine White
Fotografías: René Jungnickel



Zonas comunes del hogar

En la casa de cada uno, los requisitos para un material son muy personales. Y suelen ser bastante complejos. HIMACS aporta el factor de asombro visual, es agradable al tacto y es fácil de limpiar. Así pues, ¡bienvenido a casa!



HIMACS en el acabado Babylon Beige aparece a lo largo de toda la encimera del cuarto de baño, con dos lavabos integrados, también de HIMACS, y el módulo inferior de

alerce. Los dos lavabos cuentan con una hendidura que simula un estante y sirve como área de almacenamiento adicional para jabones y accesorios.

TV House

Ubicación: Affligem, Bélgica
Diseño: Bruno Vanbesien Architects
Material: HIMACS S028 Alpine White, S012 Babylon Beige
Fotografías: Tim Van De Velde

La minimalista isla de cocina se simplifica al máximo detalle lo que subraya la belleza del espacio de trabajo realizado con HIMACS.



Reducida al máximo

Esta exclusiva vivienda unifamiliar en Affligem, Bélgica, debe el nombre a su llamativo contorno exterior. En lo que se refiere al interior, predominan las formas minimalistas y los materiales de alta gama. Todas las superficies de la cocina y los cuartos de baño están realizadas en HIMACS. Las superficies sin juntas visibles impiden la acumulación de suciedad, gérmenes y bacterias, y son muy fáciles de limpiar, por lo que resultan especialmente duraderas.



La geometría del lujo

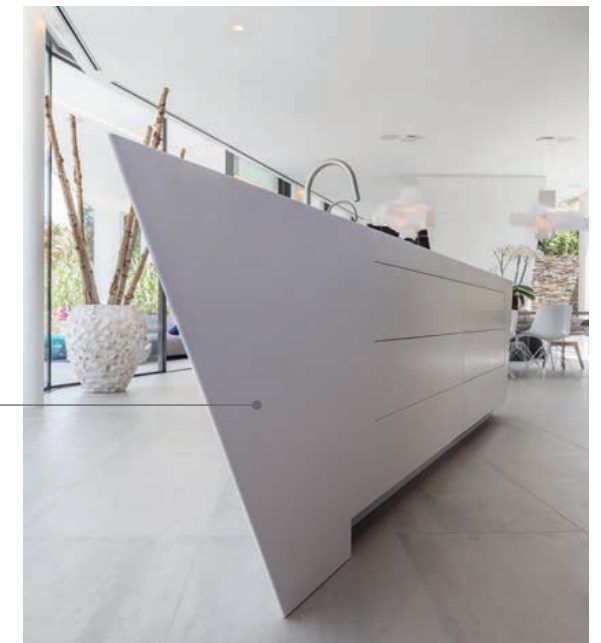
En esta lujosa villa de Marbella, se encuentra una isla de cocina en forma de ángulo que la convierte en el corazón de la casa. El tablero, triangular y transparente, y las dinámicas líneas aportan un ambiente marítimo. La placa de la cocina y el fregadero están integrados sin uniones visibles. No hace falta mucha imaginación para ver que trabajar y cocinar aquí será una diversión.



Los frentes de los cajones también están realizados en HIMACS. Visualmente, esto crea un conjunto compacto, casi cerrado.

Residencia Cool Blue

Ubicación: Marbella, España
Diseño: 123DV
Fabricación: Culimaat
Material: HIMACS S028 Alpine White
Fotografías: Culimaat



Cocina

Superficies no porosas, resistentes a la suciedad y aptas para los alimentos. Fregaderos instalados al ras. HIMACS en la cocina es divertido y tiene una razón de ser.



Kievietdwarstraat

Ubicación: Utrecht, Países Bajos
Diseño: Paul Noordijk
Fabricación: Aimeubel, Michiel van den Brandhof
Proveedor de HIMACS: Baars & Bloemhoff
Material: HIMACS S203 Sky Blue
Fotografías: Miranda Koopman

La histórica bóveda de la bodega tiene las mismas e impresionantes dimensiones que la cocina. Ahí va una idea emocionante: esta tabla de cortar móvil se puede desplazar a lo largo de toda la encimera.

Cocina de viñedos en Francia

Ubicación: Aumelas, Francia
Diseño y fabricación: Nicolas Yazigi
Proveedor de HIMACS: Planacryl
Material: HIMACS S028 Alpine White
Fotografías: Nicolas Yazigi



De día, es una impresionante isla de cocina de un llamativo color. De noche, arranca una exclamación de asombro gracias a la increíble translucidez del Emerald de la colección Lucent.



Color popular: Sky Blue

¿Azul cielo en la cocina? Parece inusual, pero queda fantástico. En esta cocina, todos los elementos funcionales, incluida la isla para cocinar, están íntegramente realizados en HIMACS: las encimeras, el revestimiento de las paredes y los frentes de los armarios están fabricados en Sky Blue. ¡Qué elegancia!



Casa a orillas del Lago de Constanza

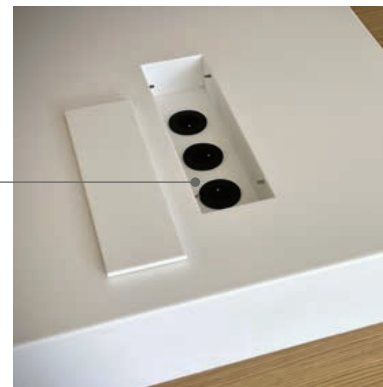
Ubicación: Lago de Constanza, Alemania
Diseño: Stephanie Thatenhorst
Fabricación: Werkkollektiv GmbH
Proveedor de HIMACS: Klopfer Surfaces
Material: HIMACS S305 Emerald
Fotografías: Markus Burkhardt

Apariencia de unidad en XL



Esta cocina presenta un enfoque amplio e informal. Seguro que puedes verte a ti mismo cocinando con amigos alrededor del fogón, trabajando en el fregadero o en la mesa de trabajo, y luego relajándote sentado en la gran mesa de roble. La durabilidad de HIMACS ha sido un factor decisivo en este ejercicio de relajación.

Uno de los muchos y magníficos detalles de HIMACS son los enchufes ocultos.



Cocina privada Gold

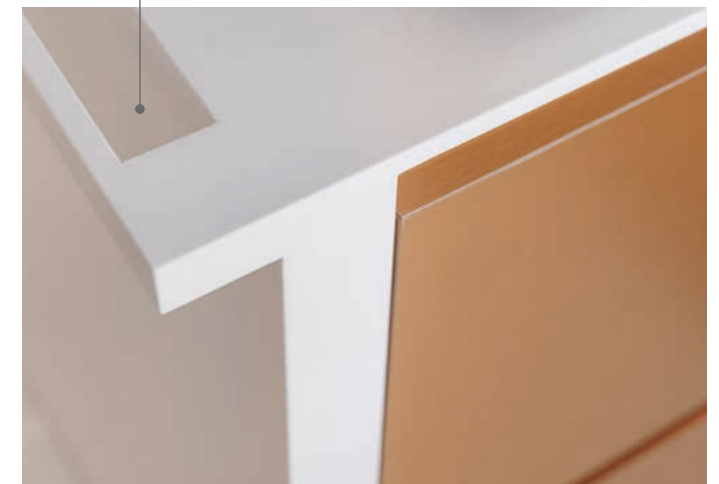
Ubicación: St Georges d'Orques, Francia
Diseño y fabricación: Nicolas Yazigi
Proveedor de HIMACS: Planacryl
Material: HIMACS S028 Alpine White
Fotografías: Nicolas Yazigi



Cobre brillante, blanco mate. Una armonía perfecta

Diseño en ángulo, grandes superficies y hábil combinación de dos materiales preciosos: metal y HIMACS. HIMACS se puede utilizar en todos los lugares donde el trabajo de la cocina requiera durabilidad y fácil limpieza.

Solución inteligente: el colgador de paños, integrado sin uniones visibles.



Lujosa cocina con frentes de cobre

Ubicación: Susteren, Países Bajos
Diseño: Opstals Interieurmakers
Fabricación: Cora Techniek / Opstals Interieurmakers
Proveedor de HIMACS: Baars & Bloemhoff
Material: HIMACS S028 Alpine White
Fotografías: Wouter van der Sar

Cuartos de baño

HIMACS y agua perfectamente unidos. HIMACS es homogéneo e impermeable. La amplia selección de lavabos de alta calidad simplifica la decisión.

Paz y armonía



Toda la zona de la ducha y la bañera está diseñada como un elemento amplio, con estudiados detalles. Por ejemplo, las hornacinas de la pared del fondo de la ducha, que potencian el aspecto geométrico de la instalación.

Cuarto de baño privado de ADJ

Ubicación: Estrasburgo, Francia
Diseño: Sophie Clément C-So Design
Fabricación: ADJ
Proveedor de HIMACS: Aska Interior
Material: HIMACS G101 Crystal Beige, S028 Alpine White
Fotografías: Vincent Eschmann



Pequeño pero perfecto

A menudo, las habitaciones pequeñas suponen un reto. Este lavabo ocupa todo el espacio gracias al mueble lateral. Todo el mobiliario sanitario está realizado en HIMACS y se personalizó totalmente.

City Apartment Amsterdam

Ubicación: Ámsterdam, Países Bajos
Diseño: proyecto de I + Y Interior Architecture, base de lavabo de Not Only White en S028 Alpine White
Material: HIMACS S028 Alpine White
Fotografías: Barbara de Hosson

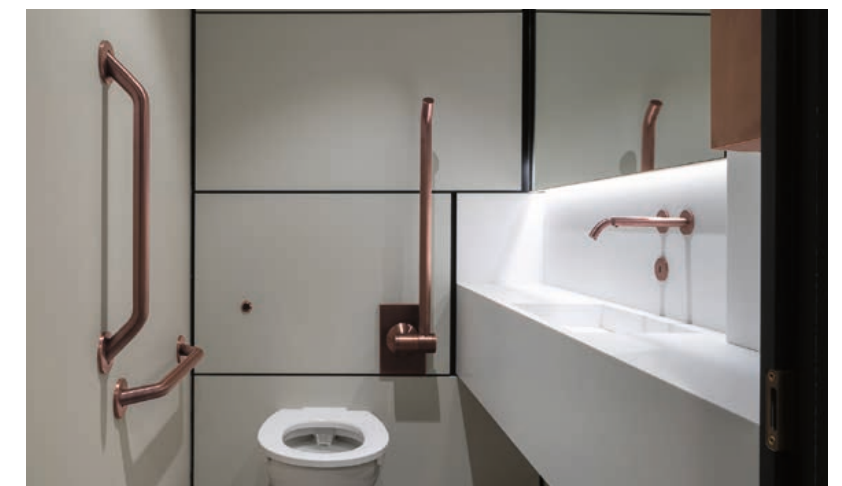


Elegante lavamanos

Pequeño, pero muy atractivo. Este elemento de un aseo para personas con movilidad reducida en Mánchester causa una gran impresión pese a su tamaño compacto, con las líneas rectas del lavabo en blanco y todas las partes funcionales en cobre.

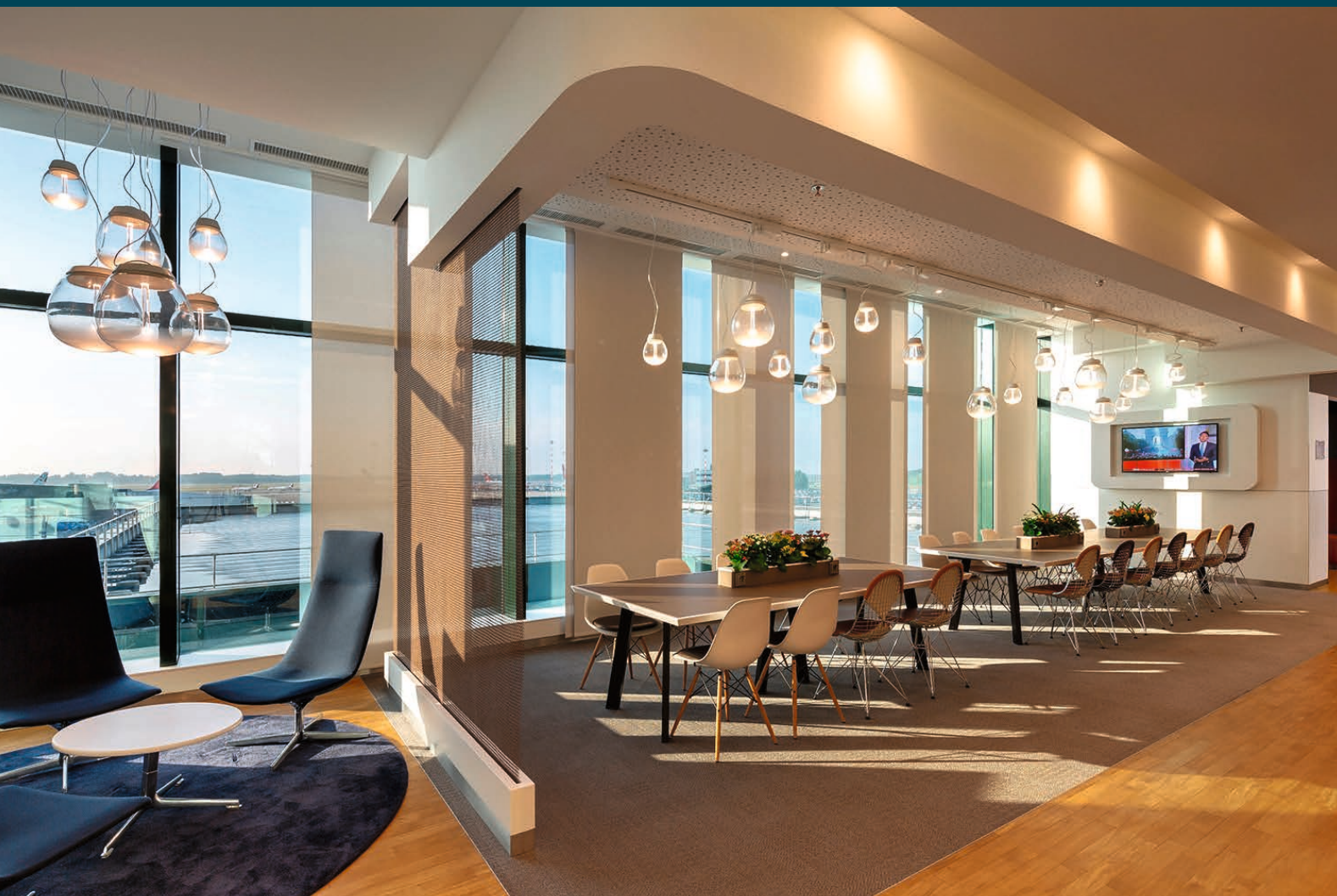
NOMA Mánchester

Ubicación: Mánchester, Reino Unido
Diseño: The Splash Lab
Arquitecto: Simpson Haugh Architects
Material: HIMACS S028 Alpine White
Fotografías: Simone Morciano



Aeropuertos

El extremo y constante tránsito de viajeros y empleados requiere la sencillez de limpieza y la gran durabilidad de HIMACS, posible gracias a la innovadora tecnología Thermalcure.



Al parecer, a Lufthansa le gusta HIMACS. El elegante y duradero material fue seleccionado para la sala de espera del aeropuerto de Milán, incluidos los mostradores, el revestimiento de las paredes, las mesas y las impresionantes estanterías de pared a pared.

Sala de Lufthansa del aeropuerto de Milán

Ubicación: Milán, Italia
Diseño: Kitzig Interior Design GmbH
Fabricación: Baierl&Demmelhuber Innenausbau GmbH
Material: HIMACS S028 Alpine White, G108 Lunar Sand
Fotografías: Deutsche Lufthansa AG – Christian Laukemper



Naútica y transporte

Se trata de elementos compactos y muy funcionales. Fabricados «a prueba de fuego y con propiedades retardantes de fuego». HIMACS FR se diseñó para el sector de la construcción de barcos e incluye los módulos B y D de la certificación IMO.



RoadXplorer

Ubicación: Wolfersdorf, Alemania
Diseño y fabricación: Beer GmbH
Proveedor de HIMACS: Klöpfer Surfaces
Material: HIMACS S102 Babylon Beige
Fotografías: Beer GmbH



En la carretera hacia el cielo

Definitivamente, los aventureros necesitan compañeros fiables. El espacio para las piernas del RoadXplorer está enteramente fabricado en HIMACS con un diseño geométrico. Se ve fantástico... y estable.

Observación: ¡Salón de interior y exterior a la vista!



Yate EVO V8

Ubicación: Italia
Diseño: Astillero: Blu Emme Yachts S.R.L. Italia
Material: HIMACS Alpine White
Fotografías: Studio Borlenghi

El EVO-V8 es el nuevo buque insignia del constructor de yates italiano Blu Emme Yachts. Impresionante, se mire por donde se mire. La zona del salón queda entre el espacio interior y el exterior. Basta con abrir la gran puerta corredera para ampliarlo con la zona exterior. Incluso el bar esquinero que cuenta con un pequeño fregadero integrado en la zona de trabajo, está realizado en HIMACS.



Este compacto pero ingenioso elemento de cocina para yate se diseñó pensando en la vida en el mar. El alto borde evita que los líquidos goteen o se derramen fuera de la superficie de trabajo. Es muy sencillo de realizar con HIMACS.

MODELO Y7

Diseño: YYachts
Material: HIMACS S006 Arctic White
Fotografías: YYachts



Máxima funcionalidad en el espacio más pequeño: Un compacto elemento de trabajo unidos a un perfecto acabado sin uniones visibles en esta kitchenette.

MODELO Y8

Diseño: YYachts
Material: HIMACS G557 Cloud Concrete
Fotografías: YYachts



Cargador de pared para E-mobility

Ubicación: Friedberg, Alemania
Diseño y fabricación: Fischer-aic GmbH
Proveedor de HIMACS: Klöpfer Surfaces
Material: HIMACS S212 Light Green
Fotografías: Wilson Ortiz



Los diseñadores de este cargador de coche eléctrico optaron por HIMACS, debido una vez más a su durabilidad y a la calidad que brinda para su uso en exteriores. La maravillosa y mística reflexión de la luz de HIMACS, y la elocuencia del color Light Green también contribuyeron a la elección.

Favoritos de hoy y de siempre

En los últimos años, los arquitectos y diseñadores han escogido HIMACS. Gracias a su habilidad y talento, y a la espectacular calidad del material, unida a la facilidad para trabajarlo, han creado con HIMACS algunas obras maestras. Grandes clásicos que nos siguen inspirando hoy en día.

Cubo de cristal Leonardo

Ubicación: Bad Driburg, Alemania
Diseño: 3deluxe, Alemania
Fabricación: Rosskopf & Partner AG, Alemania, www.roskopf-partner.com
Material: HIMACS Alpine White
Fotografías: de izquierda a derecha – 3deluxe y Emanuel Raab



El atmosférico y abierto Brandworld del fabricante de cristal Leonardo lo diseñó 3deluxe en 2007, y sigue siendo un icono del futurista aunque amorfo lenguaje del diseño. El factor decisivo: la termoformabilidad y las uniones invisibles de HIMACS. Dentro y fuera.

Este hotel lo diseñaron 19 famosos arquitectos y diseñadores. Naturalmente, utilizando HIMACS. El resultado de su trabajo es asombroso, ya que cada habitación es una auténtica obra maestra en sí misma. HIMACS estuvo a su lado de principio a fin, inspirando a los diseñadores para plasmar sus creaciones más atrevidas.

Hotel Puerta América

Ubicación: Madrid, España
Diseño y fabricación: de izquierda a derecha: Christian Liaigre, Francia, christian-liaigre.fr – Ron Arad, Reino Unido, ronarad.co.uk – Zaha Hadid Architects, Reino Unido, zaha-hadid.com
Proveedor de HIMACS: Klöpfer Surfaces
Material: HIMACS Alpine White, Black, Fiery Red
Fotografías: diephotodesigner.de



Cuando el diseño y el arte se fusionan, se crean espacios que transmiten emociones. En este precioso bar se han combinado ambos para crear una obra maestra. Los clientes se convierten en parte del escenario y se deleitan en el fabuloso entorno Art Deco con unos espectaculares efectos de iluminación. HIMACS es un elemento crucial para una experiencia de este nivel: la translucidez mágica, el tacto suave y todo el conjunto de excelentes propiedades higiénicas en un ambiente gastronómico.

Bar Paradise Now

Ubicación: Düsseldorf, Alemania
Diseño: Moritz von Schrötter, Charles Bals y Walid El Sheikh
Fabricación: Schreinerei Karl Heller GmbH, Alemania, schreinerei-heller.de
Proveedor de HIMACS: Becher GmbH & Co. KG
Material: HIMACS Ispani, Arctic White, Black
Fotografías: Rainer Rehfeld



El Banco Raiffeisen de Zúrich expone los retratos de antiguos residentes notorios, que atraen la mirada gracias al intrincado diseño a base de triángulos de distintos tamaños y al sobrio interior general.

Raiffeisen Bank Zürich

Ubicación: Zúrich, Suiza
Diseño: NAU Architecture, Suiza, y Drexler Guinand Jauslin Architekten, Suiza, nau.coop, dgj.ch
Fabricación: Diseño de los motivos que visten las paredes: ROK, Rippmann Oesterle Knauss, Suiza, rok-office.com – Revestimiento de las paredes y ebanistería: Glaeser Baden, Suiza, glaeser.ch
Material: HIMACS Alpine White
Fotografías: Jan Bitter

HIMACS presenta una manera sinuosa de tratar la luz. Cuando se utiliza para las fachadas, el material presenta unas formidables propiedades estéticas. La luz se absorbe o se refleja, en función de la intensidad y del ángulo de incidencia, y proporciona a la Sokcho Housing in Alpine White un toque místico.

Sokcho House in White

Ubicación: Inheung-ri, Toseong-myeon, Goseong-gun, Gangwon-do, Corea del Sur
Diseño: Woo-jin, LIM AEV Architectures
Material: HIMACS Alpine White
Fotografías: AEV Architectures



¿Por qué las placas de HIMACS son tan especiales?

Las placas HIMACS son la base perfecta para tus ideas. Para distintas aplicaciones y áreas, dispone de grosores y tamaños especiales, además de diversas formulaciones específicas del material.

Material en placas

- HIMACS está disponible en diversos grosores, formatos y tamaños. Perfecto para aprovechar al máximo los cortes y reducir al mínimo los costes. Sin embargo, no todos los colores están disponibles en todos los grosores. Consulta la tabla de disponibilidad más abajo.
 - Las placas HIMACS están disponibles en grosores de 4,5 mm, 6 mm, 9 mm, 12 mm y 20 mm, así como en los correspondientes formatos de placas.
- HIMACS también está disponible en formulaciones especiales:**
- HIMACS Exteria®: HIMACS-FR – Baja inflamabilidad, certificación ETE, certificación IMO, Norma EN 45 545 Clase R1 HZL3 para la protección contra incendios en vehículos ferroviarios.
 - HIMACS UV+ – Resistencia avanzada a los rayos UV.
 - HIMACS Ultra-Thermoforming: Termoformado avanzado, hasta un radio interno de 6 mm.
 - HIMACS Intense-Ultra: Lo mejor de dos mundos – Ultra-Thermoforming e Intense Colour Technology.
- Para más información, consulta las páginas 52 – 67.

Formatos estándar

2490 mm	3000 mm	3680 mm	
			760 mm
			910 mm
			930 mm
			1350 mm
			1520 mm

Dimensiones – Material en placas

Formato estándar

Los formatos estándar están disponibles para unos grosores específicos por color. Consulta la tabla de colores en las páginas 52 – 67 o ponte en contacto con tu representante de ventas.

GROSOR DE PLACA EN MM	LONGITUD DE PLACA EN MM	ANCHO DE PLACA EN MM
4.5	3000*	930
6	2490	760
	2490*	910
	3680*	1350
9	3680	760
	3680*	910
	3680*	1350
12	3680	760
	3680*	910
	3000***	1350
	3680*	1350
20	3680*	1520
	3000	760

Formato Ultra-Thermoforming

GROSOR DE PLACA EN MM	LONGITUD DE PLACA EN MM	ANCHO DE PLACA EN MM
12	3680**	760
		930
		1520

* Solo disponible en S028 Alpine White.
 ** Solo disponible en S928 Alpine White.
 *** Solo disponible en Opal

Si es necesario, LX Hausys Europe puede producir distintos tamaños y colores a medida. Para más información acerca de las condiciones, ponte en contacto con nosotros a través de la página web lxhausys.com/eu

La vida se vuelve mucho más colorida con HIMACS



Las Colecciones

Explore la gama: Nuestras singulares colecciones para un mundo de inspirado diseño.

Gravilla | Aurora y Marmo | Solids | Terrazzo | Lucia | Concrete | Aster | Volcanics | Lucent | Granite, Quartz, Sand y Pearl | Advanced Series | Intense Ultra

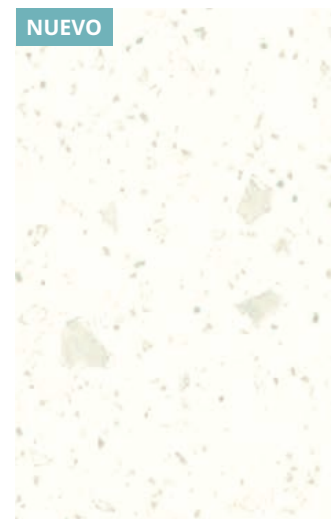
Observación:

El material de base de HIMACS es idéntico en todos los colores, pero es importante señalar que en los colores oscuros, con mayor carga de pigmentos, se notará antes el polvo, los arañazos, las manchas, las marcas de cal y otros desgastes habituales que en los colores texturizados más claros. Algunos colores de HIMACS son especialmente aptos para aplicaciones en exteriores debido a su gran resistencia a los rayos UV. HIMACS ofrece 10 años de garantía sobre la resistencia a los rayos UV y la pérdida de brillo superior al 40 % de los colores, 10 años de garantía sobre la lixiviación del color y 20 años de garantía sobre el despellejamiento, hinchamiento o deslaminación del color.

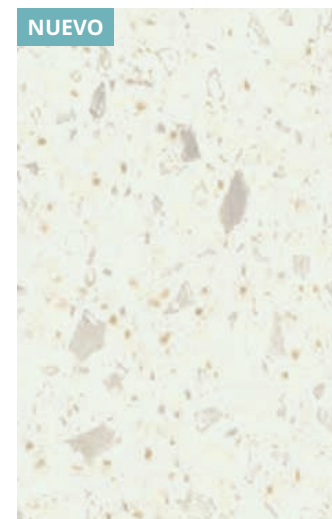
La garantía es aplicable después de la primera instalación y solo es válida para la placa del material; los adhesivos quedan excluidos. Las condiciones de esta garantía se basan en la experiencia práctica y las pruebas continuas. Algunos colores también están disponibles en 20 mm bajo petición especial. Se aplicarán cantidades de pedido mínimas. Debido a las técnicas de impresión, puede haber variaciones entre la reproducción de los colores y la realidad. Para recibir la gama de color en detalle, contáctanos en el sitio web lxhausys.com/eu.

Gravilla

NUEVA COLECCIÓN



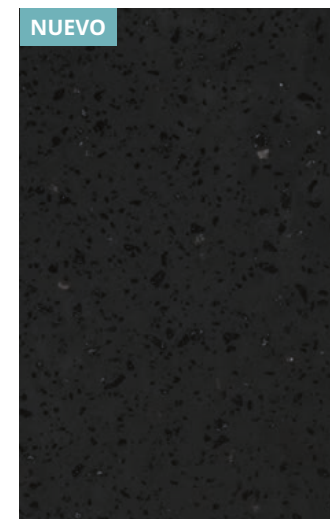
Gravilla Snow GM01 [12 mm]



Gravilla Cream GM02 [12 mm]



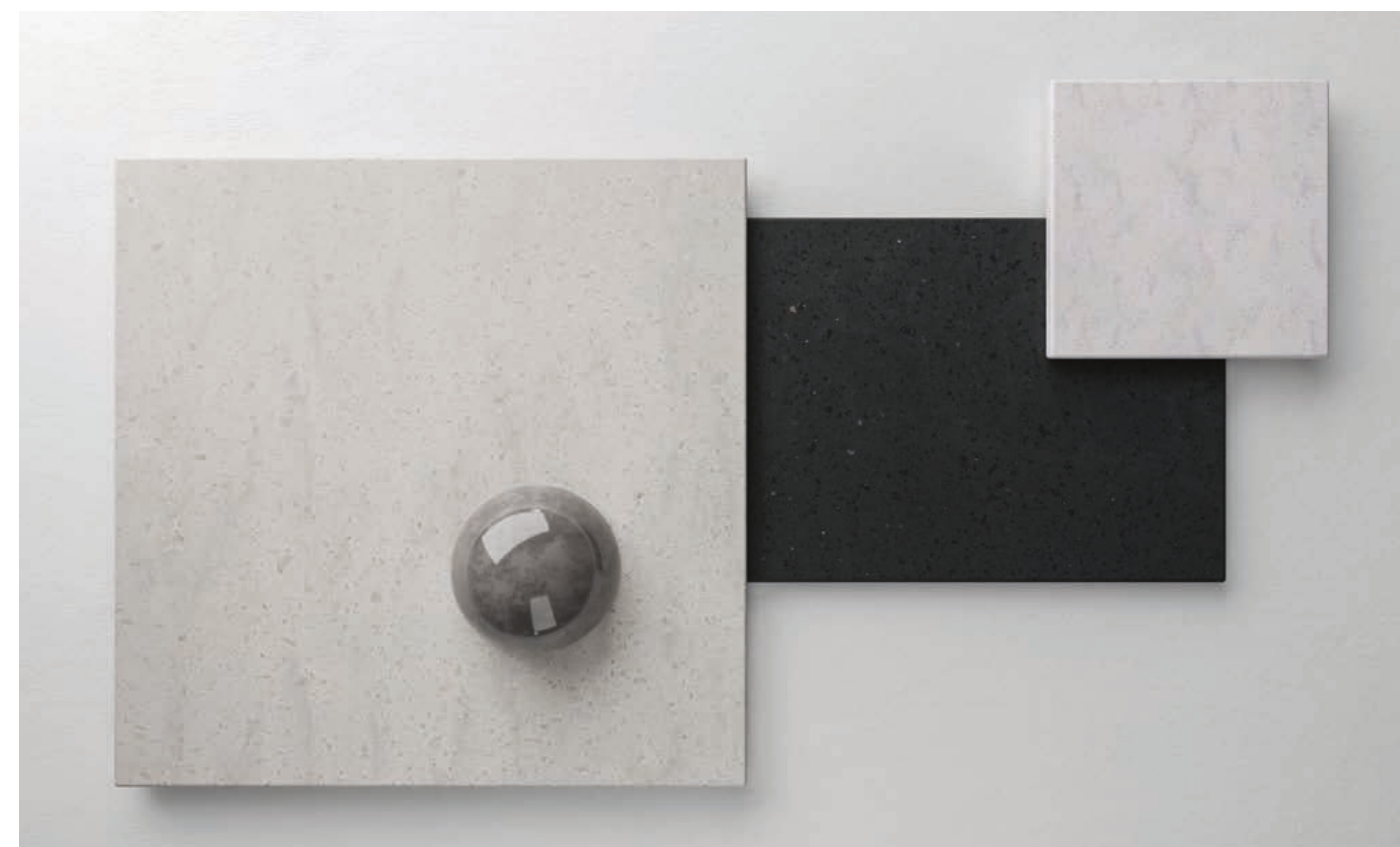
Gravilla Millstone GM03 [12 mm]



Gravilla Charcoal GM05 [12 mm]

★

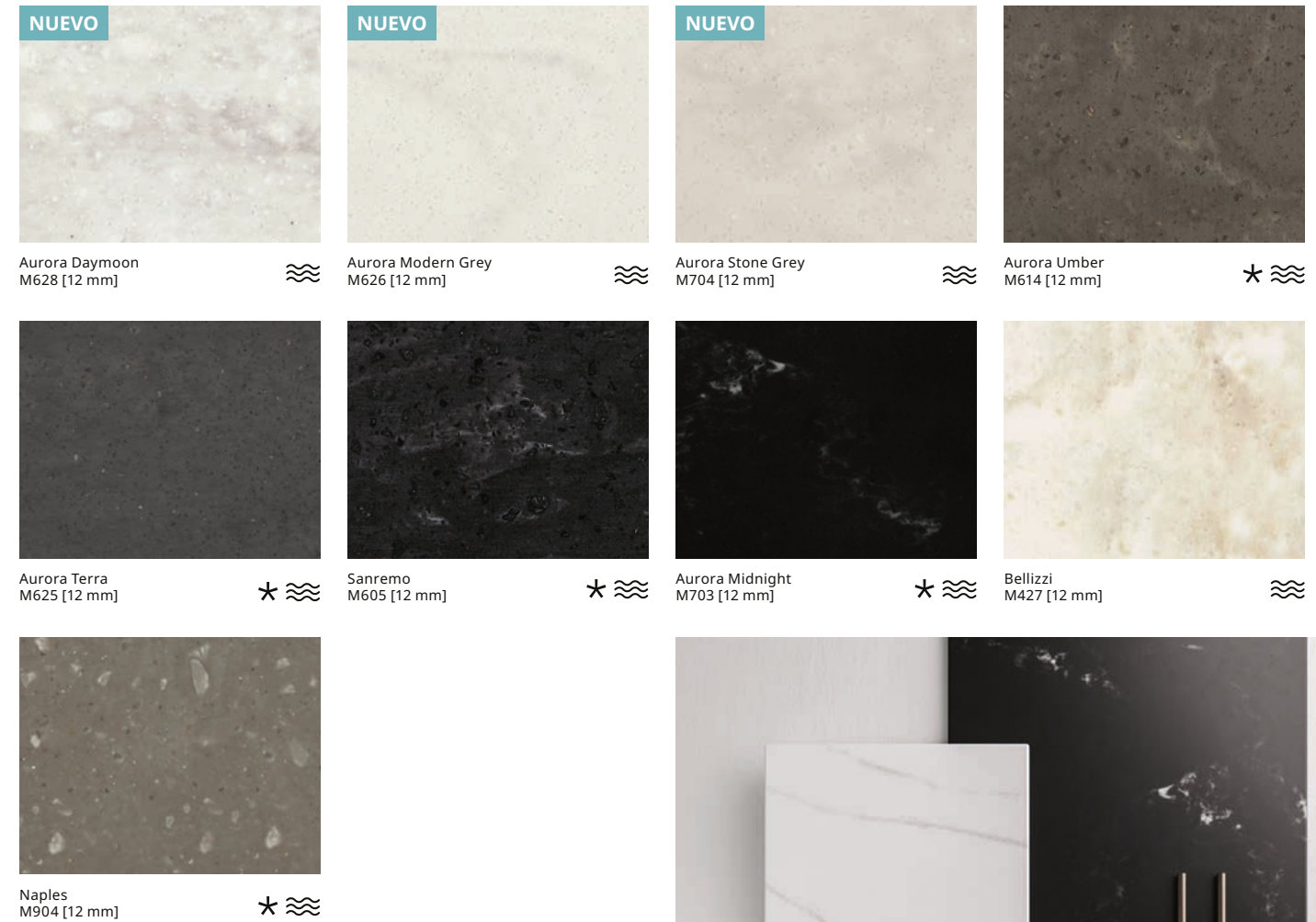
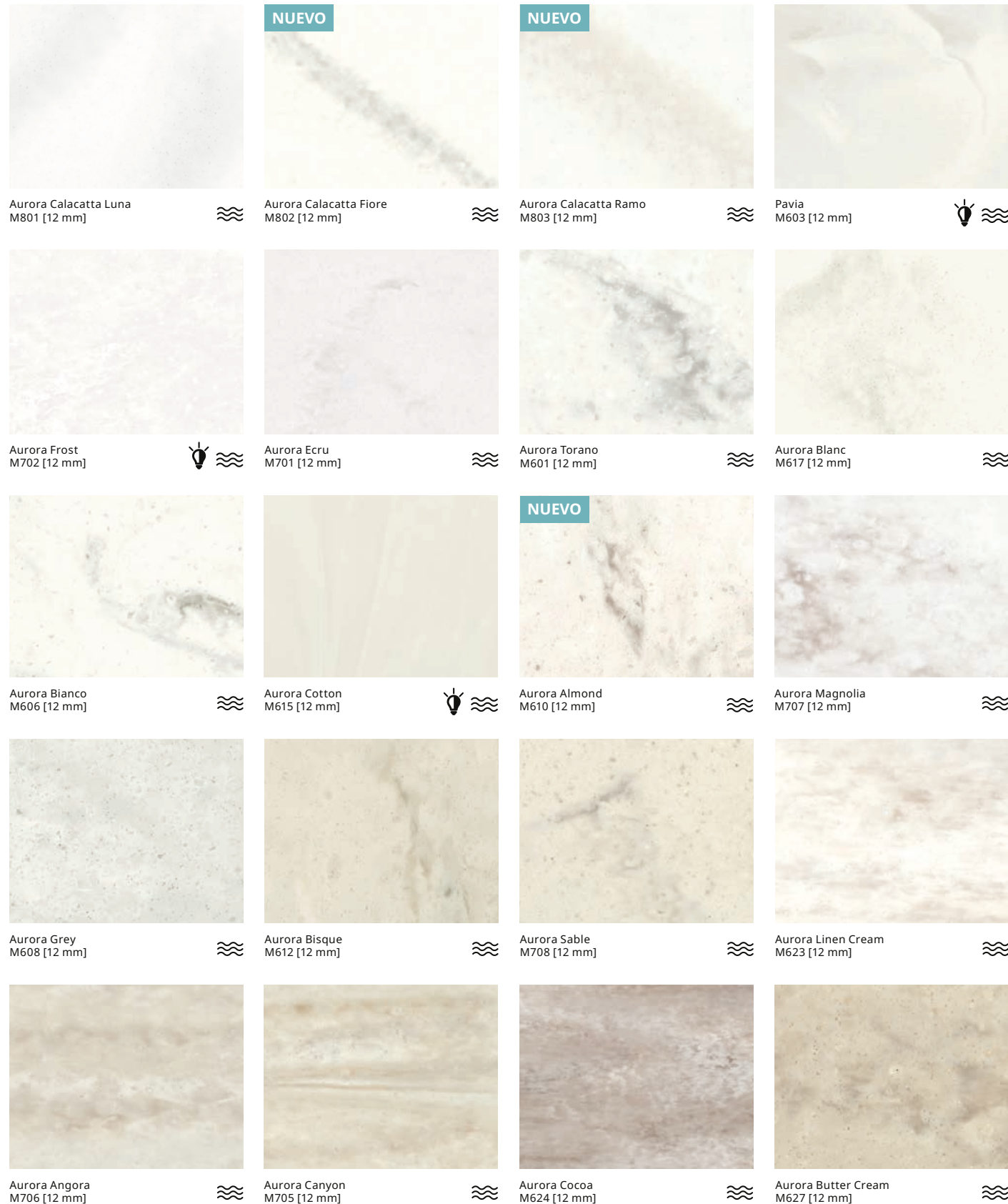
La colección Gravilla sigue el estilo estético vetado de Aurora & Marmo y se inspira a la vez en las partículas de granito, con unas vetas más cortas y un efecto moteado. Los nuevos colores Gravilla, que tienen la ventaja de ser más fáciles de fabricar sin juntas visibles, son ideales para superficies grandes como revestimientos de duchas o paredes de baños, islas de cocina largas y amplias o mostradores de recepción monolíticos con un gran impacto estético.



★ Menos apto para superficies sometidas a un uso intensivo. Debido a su color, más saturado de pigmentos, las marcas resultan más visibles.

Aurora y Marmo

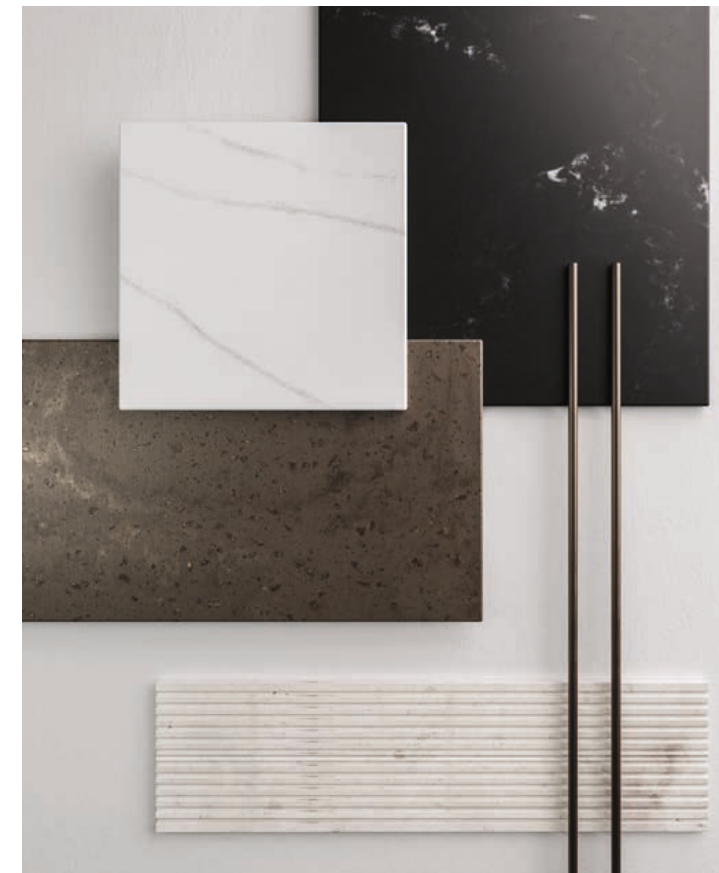
6 NUEVOS
COLORES



La colección Aurora & Marmo de HIMACS está disponible en colores que responden a las tendencias actuales. Tienen un aspecto marmóreo de primera calidad, desde el blanco semitranslúcido, pasando por matices de grises, hasta unos llamativos tonos marrón oscuro y antracita.

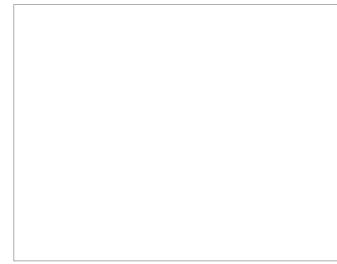
Se han añadido a la gama 6 nuevos colores Aurora —una evolución de la colección Marmo— que combinan una estética inspirada en la naturaleza con todas las ventajas de la piedra acrílica HIMACS de última generación.

- ★ Menos apto para superficies sometidas a un uso intensivo. Debido a su color, más saturado de pigmentos, las marcas resultan más visibles.
- ≈ Dado que Aurora & Marmo tienen colores con un veteado aleatorio, se deben seguir directrices de fabricación específicas. Solicita más información a tu distribuidor o visita la página [lxhausys.com/eu](https://www.lxhausys.com/eu).

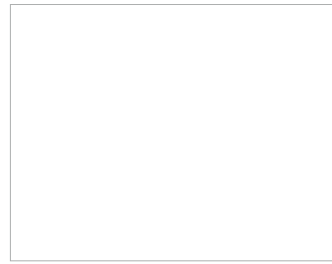


- † Los colores con esta marca tienen un efecto semitranslúcido, que se manifiesta al combinarlos con fuentes lumínicas.

Solids



Alpine White
S028 [20/12/9/6/4.5 mm] | Δ E5 ☀



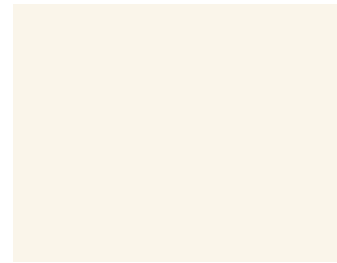
Diamond White
S034 [12 mm] | Δ E5 ☀



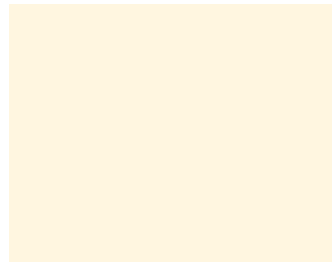
Arctic White
S006 [12/9/6 mm]



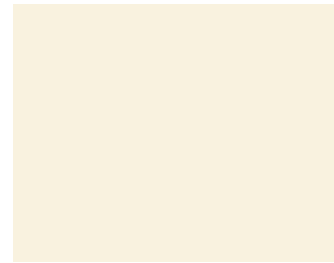
Ivory White
S029 [12/6 mm] | Δ E5 ☀



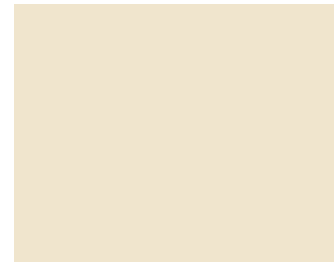
Satin White
S001 [12/6 mm]



Cream
S009 [12/6 mm] | Δ E5 ☀



Nougat Cream
S201 [12/6 mm]



Almond
S002 [12 mm] | Δ E5 ☀



Babylon Beige
S102 [12 mm]



Suede
S121 [12 mm]



Grey
S005 [12/9/6 mm]



Steel Grey
S109 [12 mm] *



Concrete Grey
S103 [12 mm] *



Sky Blue
S203 [12 mm] *



Evergreen
S119 [12 mm] *



Midnight Grey
S117 [12 mm] *



Dark Night
S111 [12 mm] *



Coffee Brown
S100 [12 mm] *



Pink Leia
S233 [12 mm]



Light Green
S212 [12 mm] *



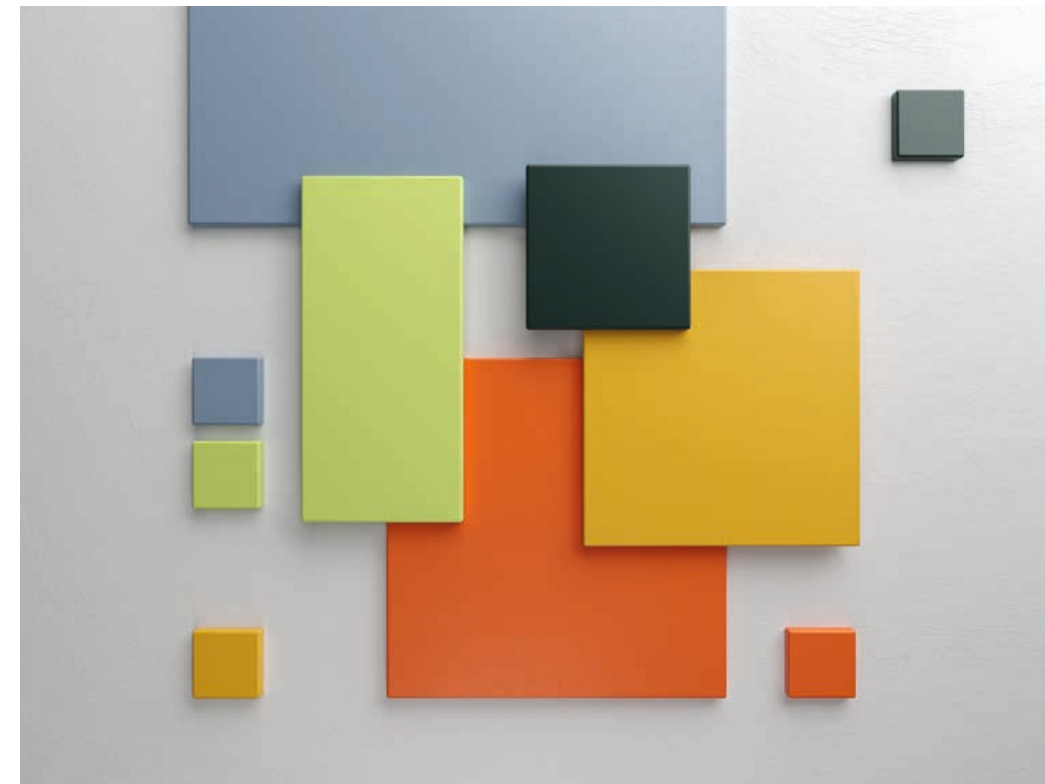
Banana
S026 [12 mm] *



Orange
S027 [12 mm] *



Fiery Red
S025 [12 mm] *



La piedra acrílica HIMACS es idéntica en todos los colores, pero en el caso de los colores oscuros tienen mayor carga porcentual de pigmentos naturales, por lo que requieren una mayor atención y cuidado. Es posible que haya alguna ligera diferencia de color entre las ilustraciones y la muestra debido a las técnicas de impresión. El color puede ser ligeramente distinto al de la muestra.

Alpine White también está disponible en las formulaciones especiales S728 HIMACS-FR (mayor resistencia al fuego) y S828 HIMACS-UV+ (mayor resistencia a los rayos UV).

* Menos apto para superficies sometidas a un uso intensivo. Debido a su color, más saturado de pigmentos, las marcas resultan más visibles.

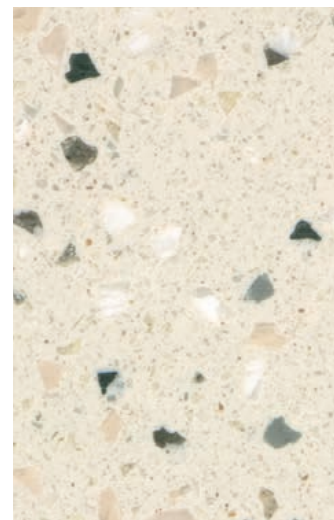
☀ Apto para uso en exteriores. Consulte las condiciones sobre el grado de idoneidad y de garantía por color.

ΔE5 Información importante para el uso en exteriores. Estos colores sufren un cambio menor o igual a 5 ΔE unidades en 10 años, bajo circunstancias normalmente previsible.

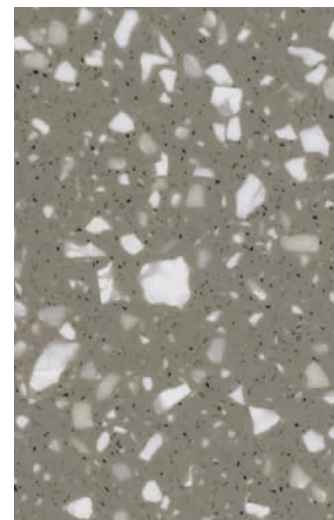
Terrazzo



El terrazzo tiene una larga trayectoria como material estético: el aspecto de grano grueso presenta la perfecta combinación de durabilidad y elegancia desde la antigüedad. Ahora, HIMACS ha seguido la tendencia con dos colores, que combinan a la perfección gracias a su típico aspecto de salpicaduras de grano grueso. La colección Terrazzo es especialmente adecuada para el sector hotelero y de la gastronomía, así como para cualquier edificio con gran afluencia de público.



Terrazzo Classico
Q001 [12 mm]

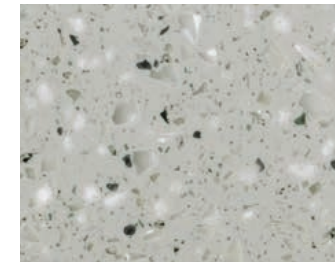


Terrazzo Grigio
Q002 [12 mm]

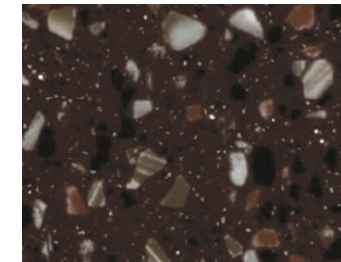
Lucia



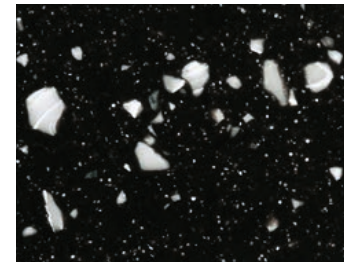
Ice Queen
W001 [20/12 mm]



Shadow Queen
W003 [12 mm]



Red Quinoa
W010 [12 mm]



Star Queen
W004 [12 mm]

Esta excepcional colección se centra en alegres y armoniosas texturas que imbuyen a cada tonalidad de un carácter y expresión singular. No es de extrañar que tres de estos extraordinarios colores los haya creado el prestigioso diseñador neerlandés Marcel Wanders. Disfruta de la pureza y sofisticación

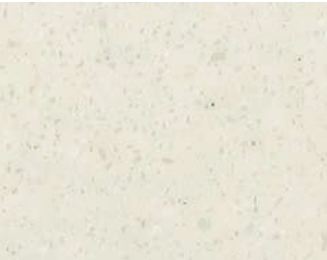
de esta colección que armoniza el atractivo clásico del negro, blanco, marrón y gris con un giro contemporáneo. Esta colección, que ofrece texturas que respiran vida en cada tono, captura la esencia de la elegancia atemporal y prepara el terreno para que expreses tu singular estilo y creatividad.



★ Menos apto para superficies sometidas a un uso intensivo. Debido a su color, más saturado de pigmentos, las marcas resultan más visibles.

👤 Design Collection de Marcel Wanders.

Concrete



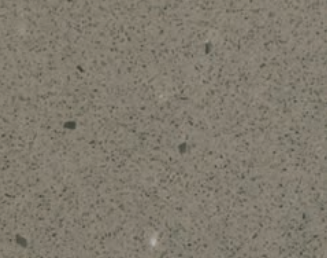
Snow Concrete
G556 [12 mm]



Cloud Concrete
G557 [12 mm]



Urban Concrete
G554 [20/12/6 mm]



Steel Concrete
G555 [12/6 mm]

★



Chic Concrete
M551 [12 mm]

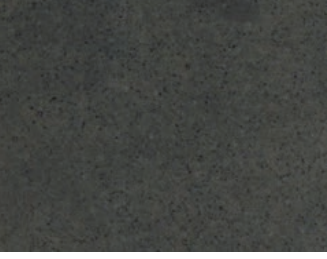
≈



Shadow Concrete
M552 [12 mm]

★

≈



Ebony Concrete
M553 [12 mm]

★

≈

El aspecto industrial del hormigón, combinado con la increíble flexibilidad de HIMACS. La Colección Concrete añade grandes posibilidades a los grandes diseños de arquitectos y diseñadores.

★ Menos apto para superficies sometidas a un uso intensivo. Debido a su color, más saturado de pigmentos, las marcas resultan más visibles.

≈ Dado que Aurora & Marmo tienen colores con un veteado aleatorio, se deben seguir directrices de fabricación específicas. Solicita más información a tu distribuidor o visita la página lxhausys.com/eu.

Aster



Nebula
T010 [12 mm]



Andromeda
T017 [12 mm]



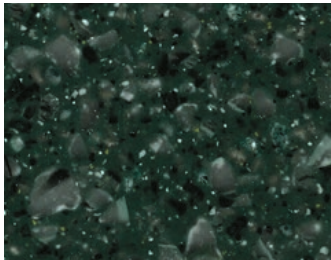
Venus
T011 [12 mm]

Aster es una colección de sofisticados tonos beige cálidos, que van del blanco crema hasta un cautivador beige intenso, todos con el centelleo de un precioso madreperla.

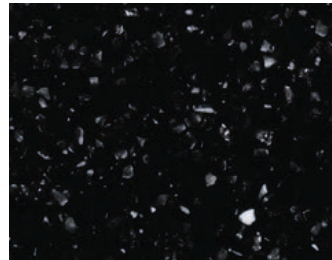


Volcanics

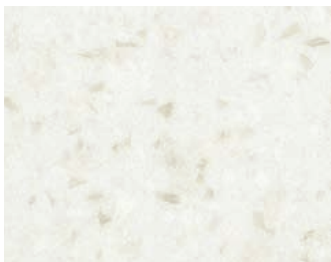
Las grandes partículas de las tonalidades Volcanics añaden una sensación de estilo a todos los diseños. Cuando se utilizan a gran escala, el resultado es una imponente obra principal. Tres colores de la gama Volcanics tienen contenido reciclado para ofrecer una solución respetuosa con el medio ambiente y un aspecto de una lujosa piedra natural.



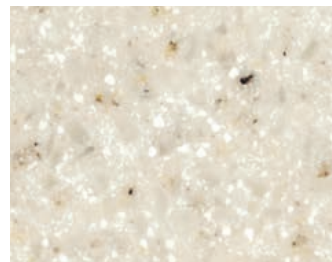
Maui
VG21 [12 mm]



Cima
VB02 [12 mm]



Gemini
VW01 [12 mm]
14% Contenido reciclado mínimo



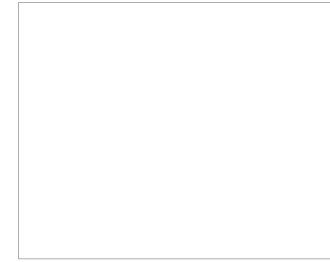
Tambora
VE01 [12 mm]
16% Contenido reciclado mínimo



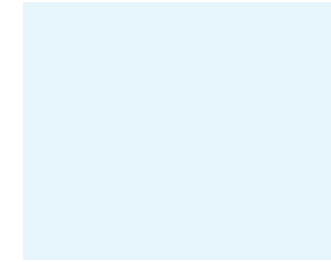
Santa Ana
VA01 [12 mm]
13% Contenido reciclado mínimo



Lucent



Opal
S302 [12/6 mm] | Δ E5



Sapphire
S303 [12 mm]



Ruby
S304 [12 mm]



Emerald
S305 [12 mm]



Al combinarlo con fuentes lumínicas ubicadas con precisión, sus tonos traslúcidos pastel se transforman en espectaculares focos de atención del diseño.



* Menos apto para superficies sometidas a un uso intensivo. Debido a su color, más saturado de pigmentos, las marcas resultan más visibles.

🌱 Incluye certificado SCS de contenido reciclado antes del consumo.

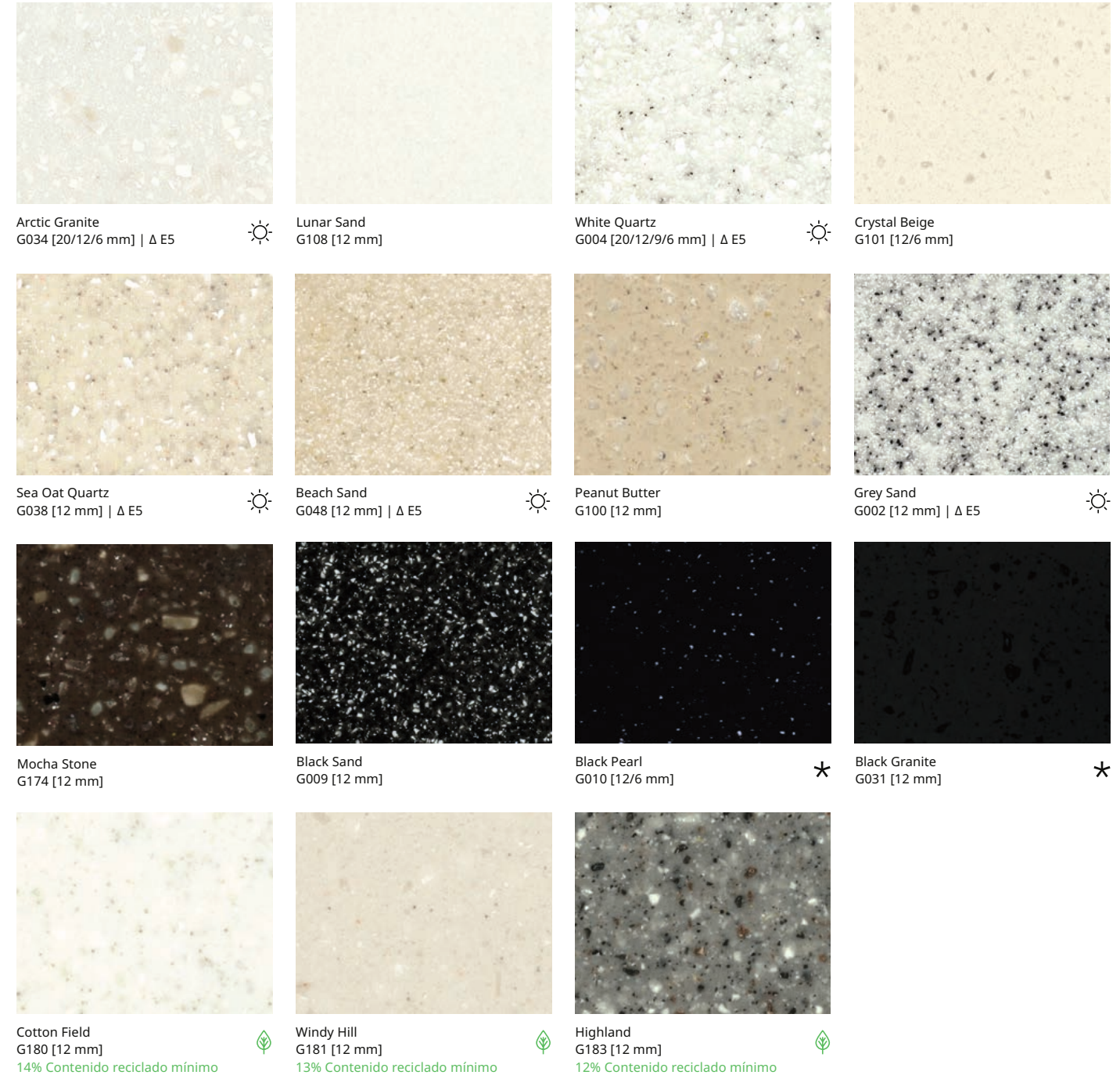
☀️ Apto para uso en exteriores. Consulta las condiciones sobre el grado de idoneidad y de garantía por color.

💡 Los colores Lucent ofrecen un nivel de translucidez más elevado, que se hace más evidente al combinarlos con fuentes lumínicas.

Granite, Quartz, Sand & Pearl



La elegancia definitiva gracias a sus alegres texturas, sus tonalidades armoniosamente terrosas y la máxima sutileza. Las colecciones Sand & Pearl, Granite y Quartz resultan perfectas, ya sea individualmente o en combinación con otros colores.



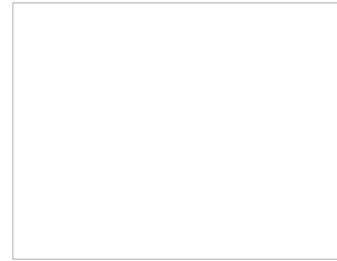
☀ Apto para uso en exteriores. Consulte las condiciones sobre el grado de idoneidad y de garantía por color.

★ Menos apto para superficies sometidas a un uso intensivo. Debido a su color, más saturado de pigmentos, las marcas resultan más visibles.

♻ Incluye certificado SCS de contenido reciclado antes del consumo.

Advanced Series

Diseños especiales para requisitos especiales: HIMACS Advanced Series

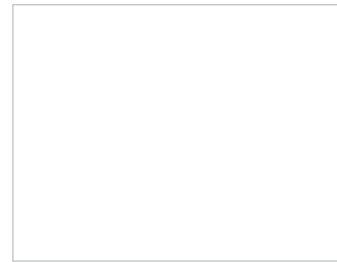


Alpine White
S728 [12 mm] | Δ E5



Baja inflamabilidad: HIMACS-FR

La calidad de baja inflamabilidad de HIMACS-FR ya está disponible en Alpine White S728 de la Colección Solid. HIMACS-FR cuenta con la clasificación «B-s1-d0» contra incendios, según la norma EN 13501 (ensayo Single Burning Item (SBI)). La fachada de HIMACS S728 – Alpine White, sujeta con anclajes Keil y una estructura BWM, superó con éxito las pruebas ETE (Evaluación Técnica Europea).

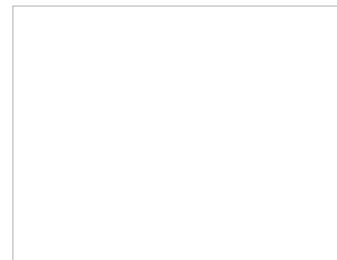


Alpine White
S828 [12 mm]



Óptima resistencia a los rayos UV: HIMACS UV+

HIMACS UV+ S828 (Alpine White) es la nueva formulación para exteriores que ofrece una mayor resistencia a los rayos UV, lo que resulta especialmente importante si la fachada recibe una gran cantidad de luz solar. Asimismo, la formulación ha obtenido el FR de la clasificación M1 en Francia. Además, las exclusivas propiedades de S828 HIMACS UV+ permiten aplicar el eficaz método de desinfección con UV-C, frecuentemente utilizado en el sector de la atención sanitaria.



Alpine White
S928 [12 mm]



Máxima capacidad para adoptar formas: HIMACS Ultra-Thermoforming

Presentamos HIMACS Ultra-Thermoforming: Redefine el diseño con una innovadora formulación. Fabricado con precisión mediante termoformado avanzado, este producto vanguardista permite obtener radios internos de hasta 6 mm como mínimo, lo que brinda una flexibilidad sin precedentes. Los diseñadores pueden crear con libertad y reflejar la fluidez orgánica gracias a este revolucionario material, con el que se consiguen curvas más cerradas sin comprometer las excepcionales propiedades de HIMACS. Las placas HIMACS Ultra-Thermoforming están disponibles en Alpine White S928 de la colección Solid.



☀ Apto para uso en exteriores. Consulte las condiciones sobre el grado de idoneidad y de garantía por color.

★ Menos apto para superficies sometidas a un uso intensivo. Debido a su color, más saturado de pigmentos, las marcas resultan más visibles.

Intense Ultra



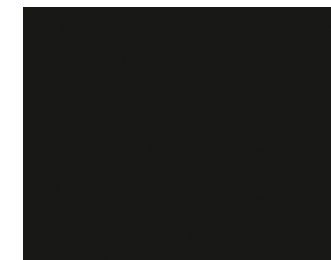
Intense Ultra Light Grey
S925U [12mm]



Intense Ultra Grey
S923U [12 mm]



Intense Ultra Dark Grey
S924U [12 mm]



Intense Ultra Black
S922U [12/9/6 mm]



Radios interiores pequeños, colores intensos: HIMACS Intense Ultra

HIMACS Intense Ultra combina Intense Colour Technology con Ultra-Thermoforming. El efecto: los colores oscuros tienen un aspecto aún más intenso y la superficie es considerablemente más duradera y resistente a los arañazos. HIMACS Intense Ultra se puede moldear con radios internos mucho más cerrados, de hasta 6 mm, sin comprometer los colores oscuros.

Las formas

Los fregaderos, lavabos, bañeras y platos de ducha fabricados en HIMACS son idóneos para cocinas, laboratorios y cuartos de baño.

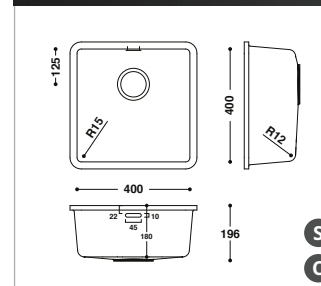
Todos estos productos están diseñados de manera que se pueden combinar con encimeras de HIMACS y encastrarse al ras, o instalarse por debajo de las encimeras, salvo en el caso de un par de lavabos sobre encimera para cuartos de baño.

El resultado son elementos extremadamente higiénicos, sencillos de mantener a partir de un único moldeado. Idóneos para cuartos de baño, cocinas y laboratorios. También es posible realizar productos a medida individuales.

Fregaderos. Espaciosos y elegantes.

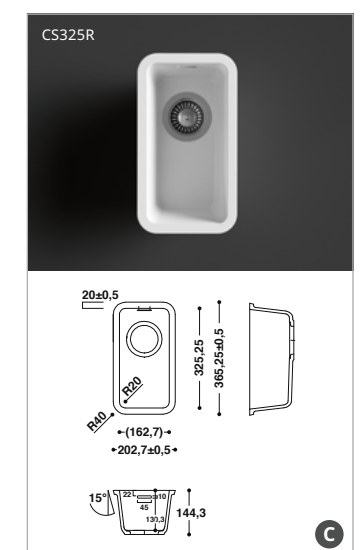
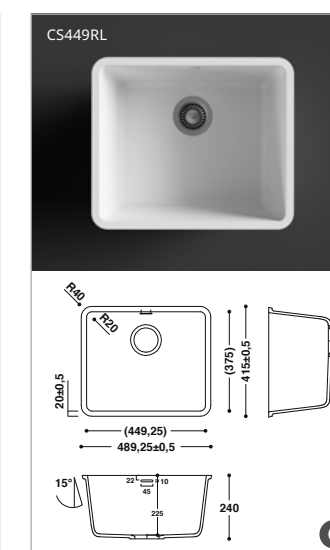
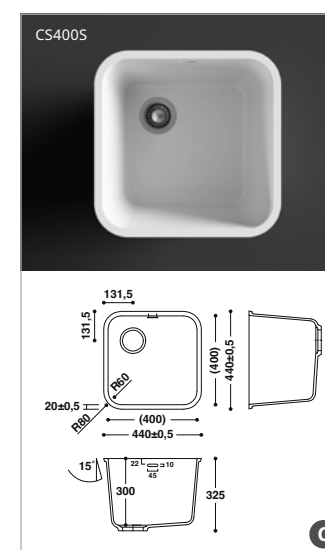
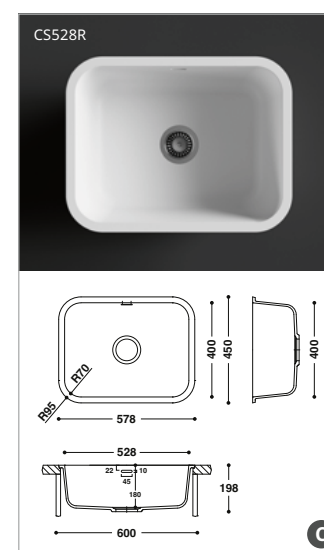
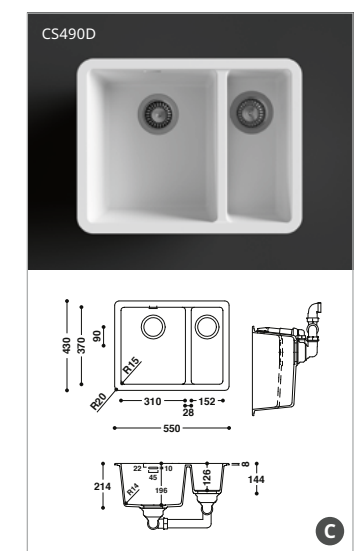
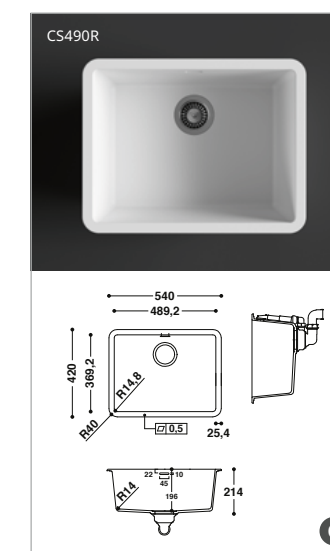
LOS MÁS POPULARES

CS404



Fregaderos HIMACS para cocinas y aplicaciones en atención sanitaria

La amplitud, durabilidad e higiene son características clave a la hora de elegir un fregadero para la cocina o para una instalación de ámbito sanitario. Los modelos de alta calidad de la gama HIMACS ofrecen todas esas prestaciones. Estos fregaderos a juego se instalan por debajo, creando zonas de lavado extremadamente higiénicas. También brindamos opción de producir creaciones especiales a medida.

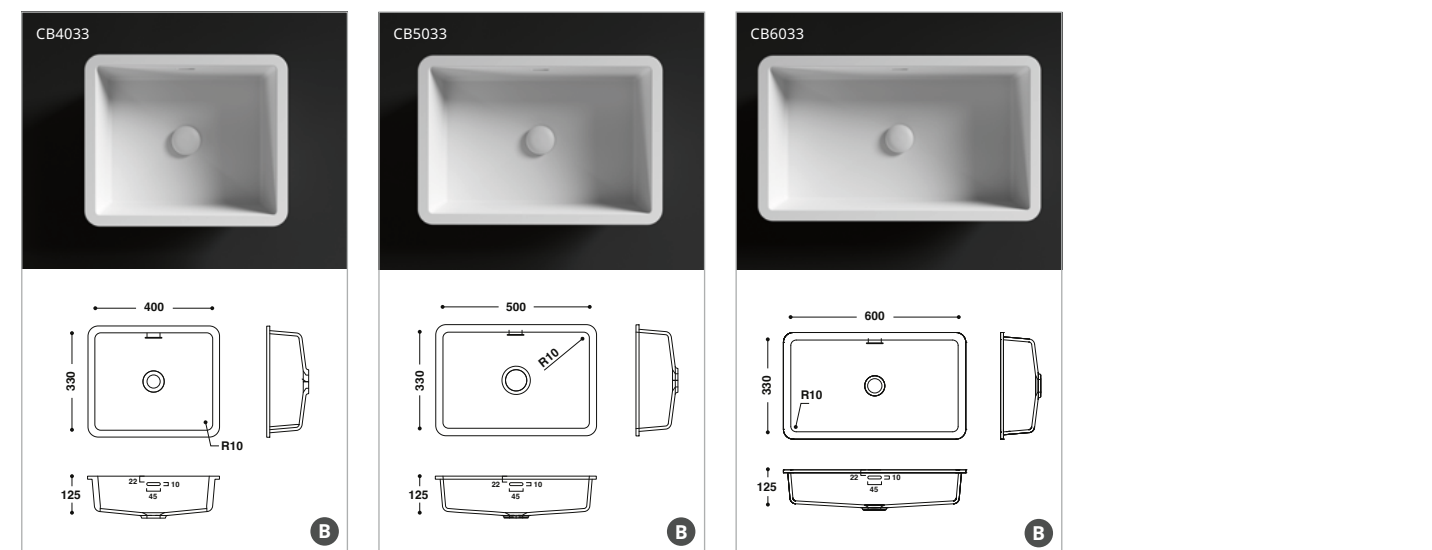
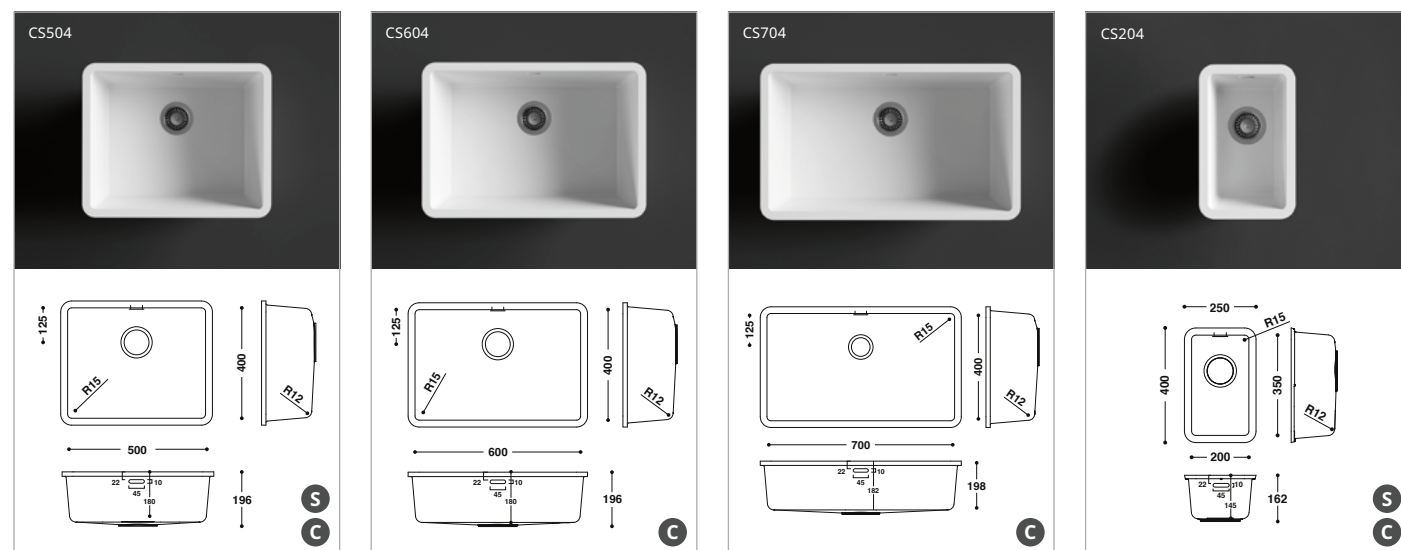
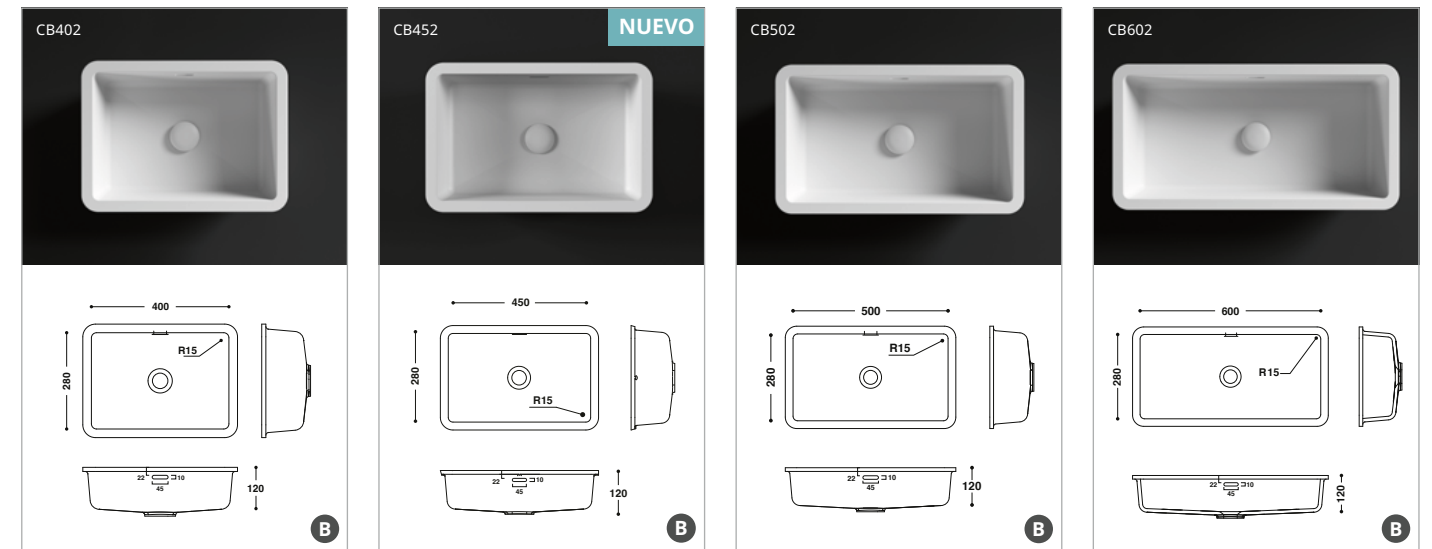
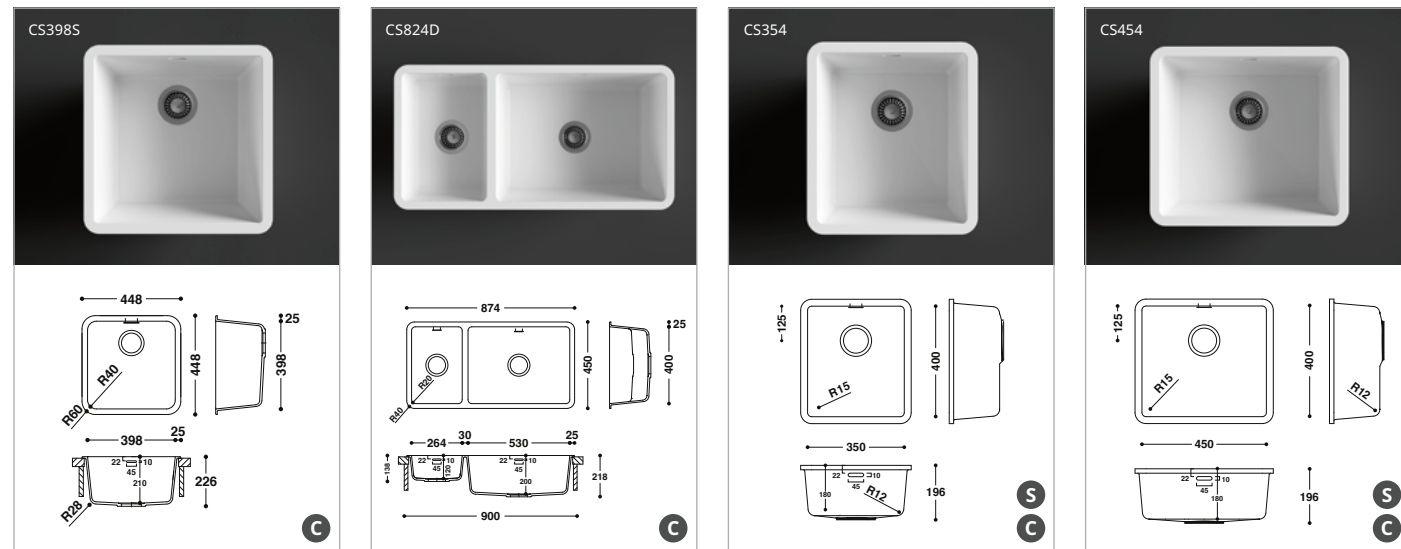
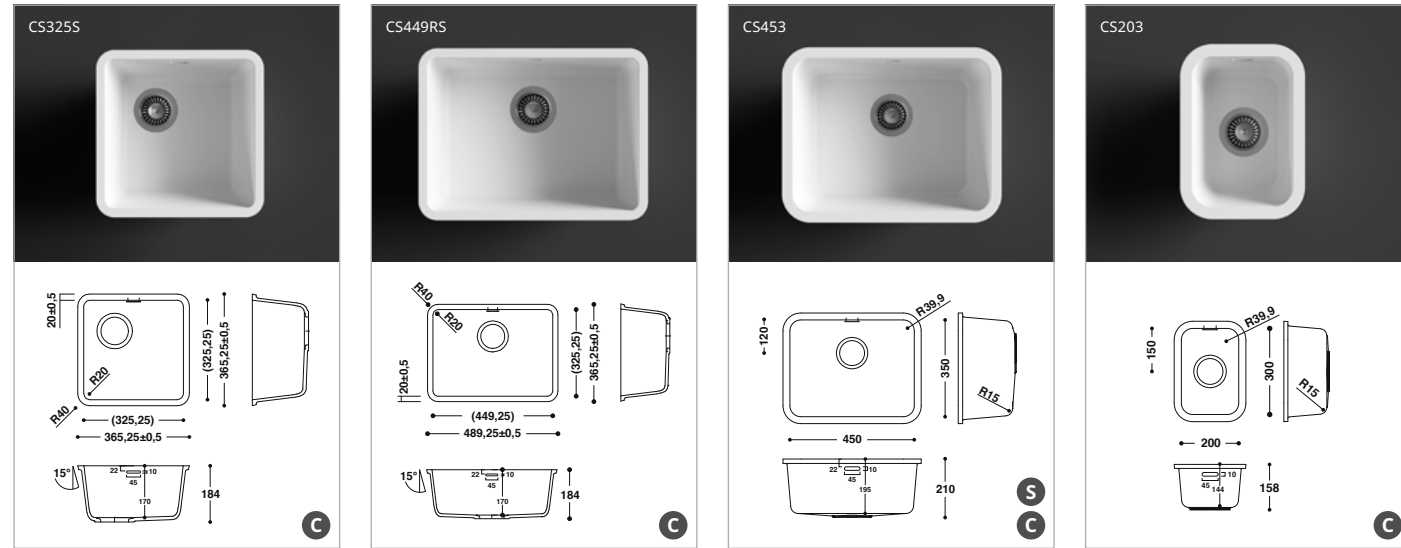


Fregaderos HIMACS para cocinas y aplicaciones en atención sanitaria

- Los fregaderos HIMACS CS824D, CS490D solamente están disponibles con rebosadero.
- Todos los demás fregaderos HIMACS están disponibles con rebosadero y sin él.

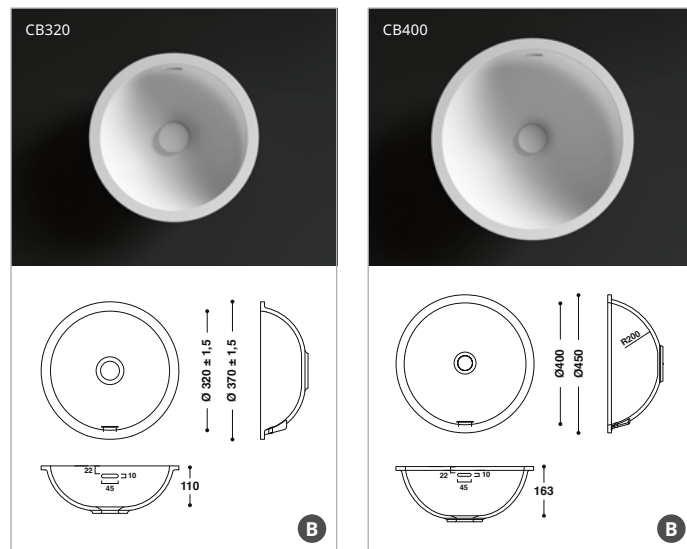
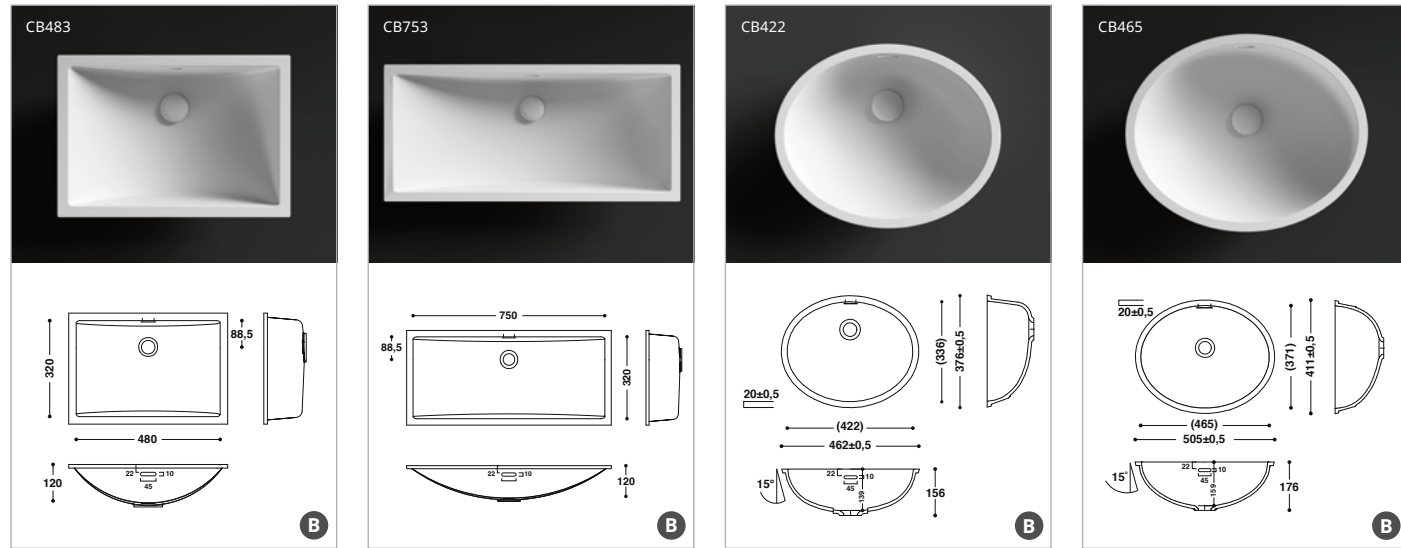
Lavabos. El mejor diseño para cuartos de baño.

Rectangulares u ovalados, con mayor o menor profundidad, para cuartos de baño pequeños o soluciones integrales. La gama HIMACS ofrece múltiples opciones a los arquitectos creativos y a los proyectistas de cuartos de baño.



C apto para cocinas **S** apto para atención sanitaria

B apto para cuartos de baño



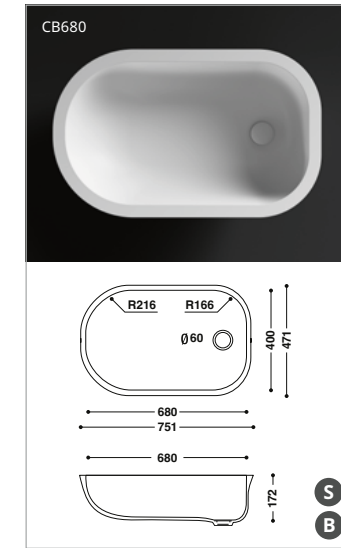
Modelos únicos HIMACS

- Los lavabos HIMACS CB4430 traen incluida una válvula de piedra acrílica que se coloca al ras con el fondo.



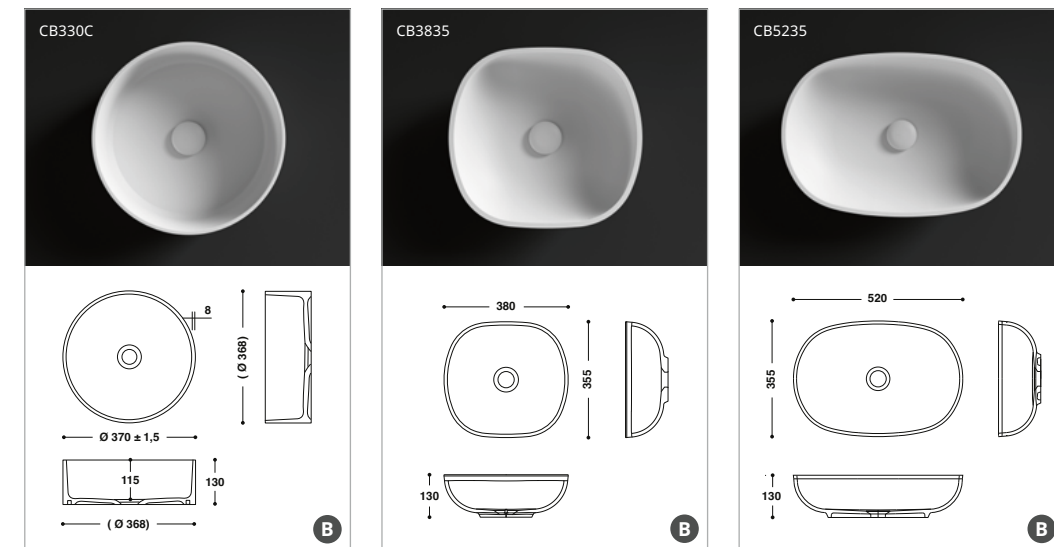
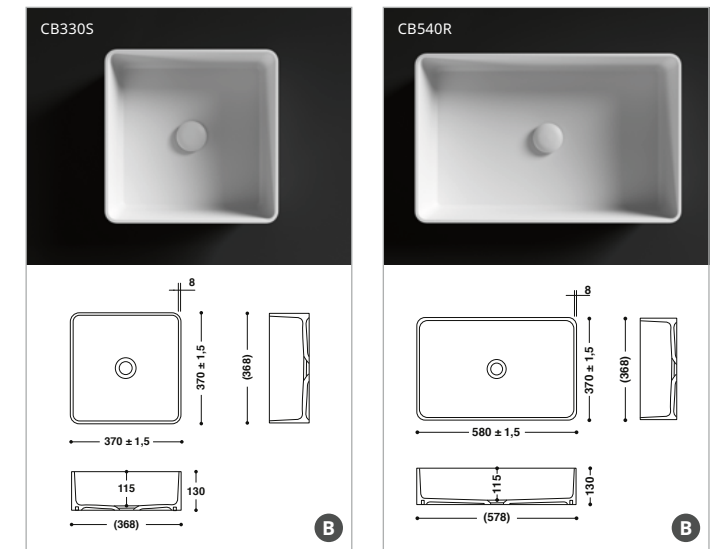
Bañera para bebé HIMACS

En la sala neonatal de un hospital son esenciales la máxima higiene, la ergonomía y la calidez. La forma ergonómica de la bañera está específicamente diseñada para bebés.



Instalación sobre encimera

Estos lavabos son la propuesta de HIMACS para la tendencia de diseños lineales. Estos tres lavabos se han diseñado específicamente como lavabos de sobre encimera. El pequeño radio de los dos modelos rectangulares crea lavabos excepcionalmente espaciosos.



B apto para cuartos de baño

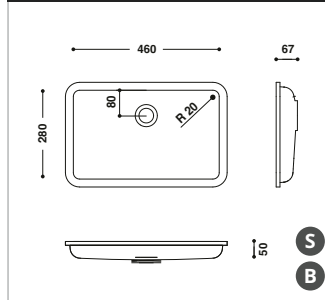
S apto para atención sanitaria

NUEVO PRODUCTO

CB4628

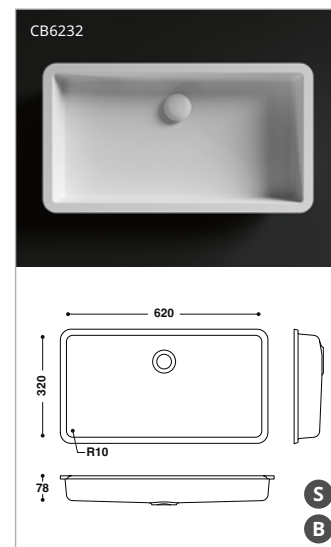
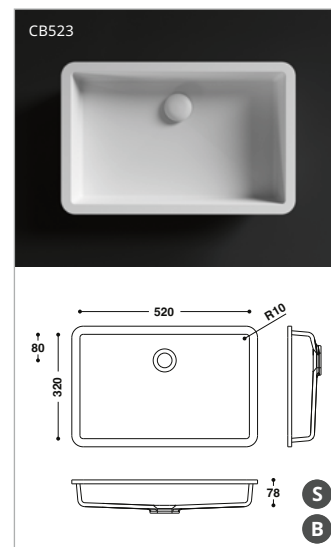
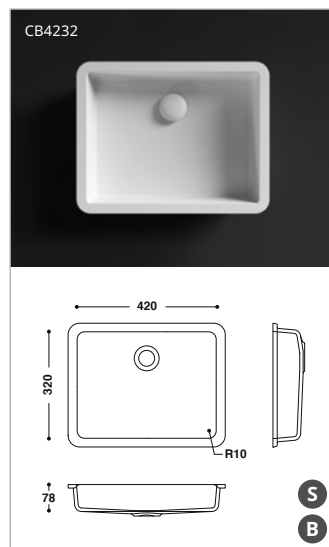
HIMACS PRM

Para personas con movilidad reducida



Todos los lavabos de la serie PRM son muy poco profundos. Su especial diseño permite, por ejemplo, que las personas en silla de ruedas puedan acercarse más al lavabo sin dificultad.

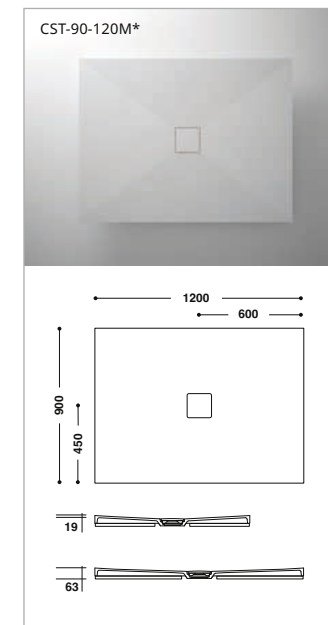
- Los lavabos HIMACS CB523, CB4232, CB6232, CB5530, CB4628, la colección HIMACS de Lavabos sobre encimera y la Bañera para bebé HIMACS, solamente están disponibles sin rebosadero.
- Todos los demás lavabos HIMACS están disponibles con rebosadero y sin él.



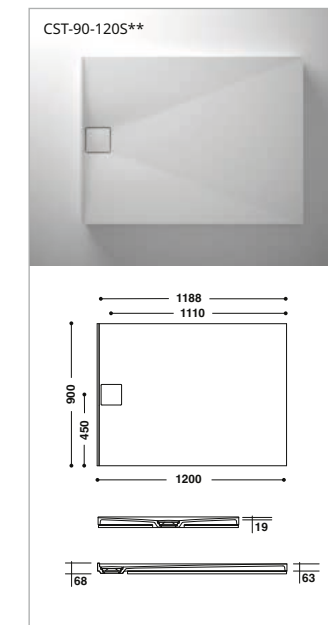
Platos de ducha y bañeras realizadas en HIMACS

Platos de ducha HIMACS

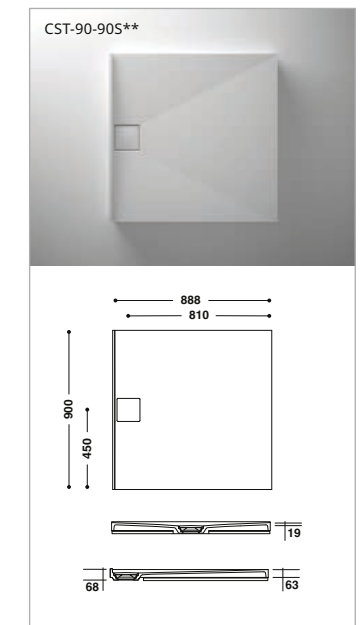
Tres elegantes y distinguidos modelos amplían las posibilidades a los arquitectos creativos y diseñadores para equipar con HIMACS todo el cuarto de baño. El aspecto cálido y suavemente mate hace que sea muy agradable tocar directamente la piedra acrílica HIMACS.



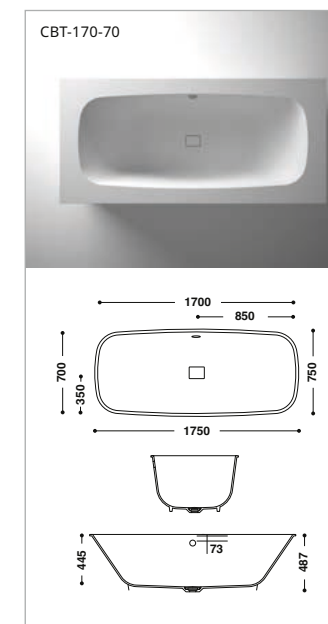
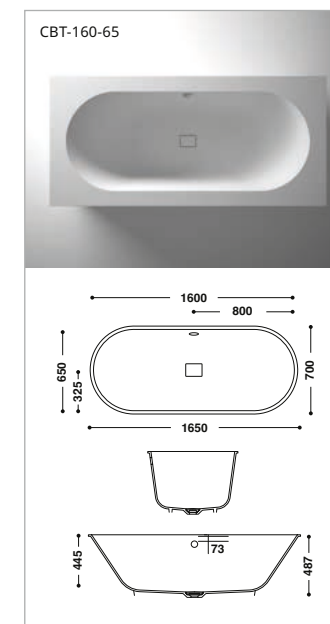
* Agujero de drenaje en el centro



** Agujero de drenaje lateral



** Agujero de drenaje lateral



Bañeras HIMACS

En muchos casos, la bañera es el corazón del cuarto de baño. Por este motivo, HIMACS las crea con especial atención y todas las bañeras están diseñadas para formar una instalación integrada. Ventajas funcionales de las uniones sin juntas visibles: El resultado es una superficie higiénica continua, especialmente sencilla de limpiar.

Tenga en cuenta lo siguiente:

1. El suministro incluye la bañera o el plato de ducha (como se muestra en el esquema).
2. El material de instalación a juego, compuesto de patas de altura regulables, una alfombrilla insonorizante y un tablero de estabilización de madera es una opción adicional y puede pedirse por separado como accesorio.
3. Se necesita igualmente material en placas para crear la instalación que se ve en las fotos.

Piedra parece, como madera se trabaja

Trabajar con HIMACS es fácil. Todo lo que necesitas ya lo tienes en tu taller.



Fotografías: HEGENBART Menuiserie, Aix en provence, Francia



La calidad es el resultado de muchos expertos apasionados

Cuando uno está convencido al 100% de algo, no tiene ninguna duda de que va a resistir el paso del tiempo.



Cuando se trata de HIMACS, creemos fervientemente en su extraordinario rendimiento. Por eso ofrecemos nuestra garantía de 15 años, cuando ha sido fabricado e instalado por uno de nuestros miembros del Club de Calidad.

Únete al Club de Calidad HIMACS
Certifica tus conocimientos de fabricación participando en nuestro Programa de Formación y conviértete en miembro del Club de Calidad HIMACS.



Como ebanista experto, solamente tienes que abrir tu caja de herramientas para encontrar todo lo que necesitas: HIMACS se puede serrar, taladrar y lijar. Y si dispones de un horno de precalentamiento o de una prensa de calor, verás lo sencillo que es también calentar el material para el termoformado.

Y eso es todo lo necesario: Un taller de carpintería especializado en el trabajo de la madera se puede transformar, en un abrir y cerrar de ojos, en una empresa que además ofrece modernos productos de piedra acrílica.

Hablamos del Club de Calidad HIMACS, donde los miembros son nuestros socios más cercanos:

- Los miembros reciben un completo programa de formación con los mejores formadores y el mejor manual de trabajo
- Colaboramos estrechamente en todas las cuestiones relacionadas con el material y el trabajo, y garantizamos una asistencia técnica completa
- Apoyamos a nuestros socios en las ventas, incluso remitiendo consultas específicas sobre proyectos
- Apoyo en la presentación de proyectos

Cuando la formulación es la correcta, realmente funciona

Creemos firmemente en la I+D intensiva. Nuestros ingenieros de LX Hausys son la garantía de unos productos de alta calidad.

Resistencia química

HIMACS es un material totalmente homogéneo y sin poros, por lo que resulta muy sencillo de limpiar.

¿Un ejemplo? Nuestro equipo inventó la tecnología Thermalcure (termocurado), que garantiza un rendimiento superior al de la piedra acrílica estándar. Puedes ahorrar un tiempo muy valioso, porque se lija con mayor facilidad. Y gracias a nuestra innovadora tecnología, HIMACS ofrece una excelente resistencia al calor. Pero no nos damos por vencidos. Nuestros equipos siguen innovando e inventando con aún más energía que antes. ¡Te lo prometemos!

CLASE	AGENTE MANCHANTE	TIEMPO DE APLICACIÓN	EVALUACIÓN DE CAMBIOS DE G002	EVALUACIÓN DE CAMBIOS DE S028
GRUPO 1	Agua	16 h - 24 h	5 a 4	5 a 4
	Dentifricio			
	Crema de manos			
	Zumo de fruta y verduras natural			
	Limonada y bebidas de frutas			
	Carnes y embutidos			
	Grasas o aceites animales y vegetales			
	Suspensión de levadura en agua			
	Soluciones salinas (NaCl)			
	Mostaza			
	Lejías, soluciones jabonosas			
	Solución de limpieza			
	Bebidas alcohólicas			
	Desinfectantes de fenol y cloramina T			
GRUPO 2	Ácido cítrico (solución al 10%)	16 h	5	4 a 5
	Café (120 g de café por 1 L de agua)			
	Té negro (9 g de té por 1 L de agua)			
	Leche (de todo tipo)			
	Bebidas de cola			
	Vino, vinagre			
	Productos de limpieza alcalinos (10% en agua)			
	Peróxido de hidrógeno (solución al 3%)			
	Amoniaco (solución al 10% de concentrado comercial)			
	Lápiz de labios			
	Acuarelas			
	Tinta indeleble para lavanderías			
	Tinta de bolígrafo			
	GRUPO 3			
Peróxido de hidrógeno (solución al 30%)				
Acetona				
Tricloroetano				
Otros disolventes orgánicos				
Vinagre concentrado (ácido acético al 30%)				
Blanqueadores y limpiadores sanitarios que los contienen				
Productos de limpieza a base de ácido clorhídrico				
Tintura de yodo				
Ácido bórico				
Lacas y adhesivos (excepto materiales de endurecimiento rápido)				
Descalcificadores de ácido amidosulfónico (solución al ≤10%)				
Esmalte de uñas				
Quitaesmalte de uñas				
Quitamanchas o decapante de pintura a base de disolventes orgánicos				
GRUPO 4	Ácido acético (solución al 5%)	20 min.	5	4

Pruebas realizadas de conformidad con EN ISO 19712 para material de piedra acrílica, consulte la tabla (izquierda) para ver los resultados.

Evaluation

NIVEL DE CLASIFICACIÓN	DESCRIPCIÓN
Clasificación 5	Sin cambios visibles
Clasificación 4	Ligero cambio de brillo y/o color, solo visible en ciertos ángulos de visión
Clasificación 3	Cambio moderado en brillo y/o color
Clasificación 2	Cambio marcado en brillo y/o color
Clasificación 1	Distorsión de la superficie y/o formación de burbujas

a = Ácidos y alcalinos, en concentraciones superiores a las indicadas en el grupo 3, que pueden estar contenidos en productos de limpieza comerciales, pueden causar daños o marcas en la superficie, incluso en un tiempo de contacto muy corto. Cualquier derrame de estos materiales se debe lavar de inmediato.

Hoja de datos técnicos

HIMACS es extremadamente resistente a la suciedad y el desgaste, por lo que disfrutarás de muchos años de tranquilidad gracias a la excepcional calidad de tu nuevo producto.

ESPECIFICACIÓN	UNIDAD	RESULTADO SOLIDS	RESULTADO GRANITE	MÉTODO
Módulo de flexión	MPa	8.900	7.730	DIN EN ISO 178
Resistencia a la flexión	MPa	70,1	64,3	ASTM D638
Alargamiento de rotura	%	1	1,1	DIN EN ISO 178
Resistencia a la tracción	MPa	69,5	56,3	DIN EN ISO 527
Densidad	g/cm ³ kg/m ³	1,75 1.750	1,65 1.650	ISO 1183 ISO 1183
Test dureza a la penetración de bola	N/mm ²	257	239	DIN EN ISO 2039-1
Escala de dureza Mohs		2 to 3	2 to 3	EN 101
Dureza lápiz		>9H	>9H	ISO 15184
Absorción de agua Peso Grosor		<0,1% <0,1%	<0,1% <0,1%	DIN EN 438 Parte 12
Resistencia a los golpes Impactador Caída de bola (Caída altura)	N mm	≥25 ≥1.500	≥25 ≥1.500	E DIN EN 438, 02/02 Parte 2/20 E DIN EN 438, 02/02 Parte 2/21
Resistencia al desliz		>0,32 - 0,9		GMG100 (reemplaza R9)
Resistencia al desliz		ángulo de aceptación de más de 10° a 19° = R10		DIN 51130
Resistencia a cambios climáticos	°C	≥0,05	≥0,05	AMK
Calor seco (Fondo de olla)	°C	≥100 (7C)		DIN 68 861, Parte 7, 04-'85
Calor húmedo (Fondo de olla)	°C	≥100 (7C)		DIN 68 861, Parte 8, 04-'85
Resistencia a las variaciones de temperatura	°C	no change		UNI 9429
Resistencia a las quemaduras de cigarrillos		6C	6B	DIN 68 861, Parte 6, 11-'82
Resistencia a las rayaduras		4D	4B	DIN 68 861, Parte 4, 11-'81
Electroestática Conductabilidad	1 x 10 ¹² Ω	aislante no conductor		DIN IEC 1340-4-1, 04-'92 EN 61340-5-1
Conductibilidad térmica	W/mK	0,636	0,55	DIN EN 12664
Resistencia térmica	m ² K/W	0,038	0,045	DIN EN 12664
Coefficiente de dilatación térmica para Productos Estándar de HIMACS	mm/mK m/m°C	0,045 45 x 10-6	0,055	DIN EN 14581
Propiedades de transmisión del vapor Coefficiente de resistencia a la difusión	μ	18.607	16.150	DIN EN ISO 12572
Modificación de talla por variación de la humedad relativa Largo Grosor Masa	% % %	-0,03 0,06 0,05	-0,02 0,03 0,05	DIN EN 318, edit. 5, 1998
Resistencia al agua hirviendo Modificación de peso Modificación de grosor	% %	<0,1 <0,1	>0,1 <0,1	E DIN EN 438, 02/02 Parte 2/12
tencia a la luz (xenon)	escala 0- 10	mejor que 6	mejor que 6	DIN 53 387, 04-'89
Tolerancia al contacto con alimentos		ideal para todos los colores		LMBG § 31
Higiene		ideal	adecuado	Certificado de Higiene LGA

Clasificación de resistencia al fuego de HIMACS

CATEGORÍA DEL MATERIAL	GROSOR DEL MATERIAL	PRODUCTO TESTADO	MÉTODO DE ENSAYO	RESULTADO
Gama de HIMACS Standard	12 mm	Gama de colores* de HIMACS, M551, G554, Q001, Z005.	DIN 4102	B1
		S028	DIN 4102	B1
		S028	DIN 5510	aprobada (S4 / SR2 / ST2 y FED30 < 1)
		S028, T017, VW01, W001	NF P92-501	M1
	Gama de colores* de HIMACS	EN 13501-1	B - s1 - d0	
12 mm con panel de fibrocemento	S028	EN 13501-1	B - s1 - d0	
	Gama de colores* de HIMACS	EN 13501-1	B - s1 - d0	
Formulaciones especiales de HIMACS	12 mm	S728 CE MED	DIN 4102	B1
		S728 CE MED	EN 13501-1 / SBI	B - s1 - d0
		S728 CE MED	EN 45545	superado R1/HZ3
		IMO S728 CE MED + IMO gama de colores IMO en Solids *	Módulos B y D	Certificado IMO
		S928 Ultra-Thermoforming	DIN 4102	B1
		S928 Ultra-Thermoforming	EN 13501-1	B - s1 - d0
HIMACS Exteria®	12 mm	S922U Intense Ultra	DIN 4102	B1
		S728 HIMACS-FR	DIBT	ETA
		S728 HIMACS-FR, S828 HIMACS-UV+	NF P92-501	M1

* Para más información acerca de la gama de colores de HIMACS, ponte en contacto con tu representante de ventas o consulta nuestros informes: 2019-2213, 167467, 347196, MED233220CS, 210646-K1.

Dondequiera que te encuentres, tenemos un distribuidor esperándote.

Ponte en contacto con nosotros para descubrir una red de distribuidores exclusivos que ofrecen servicio a más de 5.000 fabricantes de toda Europa y nuestros numerosos centros de formación del Quality Club.

También te ofrecemos la seguridad del Servicio Postventa Global de LX Hausys, en el que encontrarás a nuestros especialistas de HIMACS dondequiera que te encuentres.

¿A que suena bien? Todos los datos de contacto de nuestra red están disponibles en nuestra página web. lxhausys.com/eu



Si necesitas más información, ponte en contacto con nosotros.

HIMACS. The shape of your ideas.

Sede Europea:

LX Hausys Europe GmbH
Lyoner Str. 15
60528 Fráncfort del Meno
Alemania
himacseu@lxhausys.com



lxhausys.com/eu

Para encontrar la persona de contacto de tu zona, visita nuestra página web.

HIMACS y HIMACS Exteria® son marcas comerciales registradas de LX Hausys Europe GmbH. Todas las demás marcas comerciales y nombres de productos son marcas comerciales o marcas comerciales registradas de sus respectivos propietarios. La información contenida en este catálogo se proporciona únicamente a título informativo y se puede modificar en cualquier momento sin necesidad de notificación previa. ©2024. LX Hausys Europe GmbH. Reservados todos los derechos.

