

HI·MACS

The shape of your ideas

Collection de produits 2024/2025

HIMACS. Parfait pour les cuisines et les salles de bains.

Solid Surface Material

Des cuisines qui combinent qualité, esthétique et fonctionnalité.

L'art culinaire est porté à son apogée dans la cuisine. C'est ici, où l'on manipule des aliments et des équipement de cuisine haut de gamme, que les attentes sont les plus élevées. Les exigences en termes de fonctionnalité, durabilité et solidité, mais également esthétique et confort, ne pourraient être plus rigoureuses qu'ici, au coeur de la maison. C'est pourquoi HIMACS exprime pleinement son potentiel dans ce lieu de vie où design, hygiène et praticité se conjuguent, en harmonie.



Quel est le matériau idéal pour les salles de bains ?

S'il y a bien une pièce dans laquelle il est essentiel d'éprouver une sensation de bien-être et de tranquillité, c'est la salle de bains. Pour cela, le matériau idéal doit être agréable au toucher, extrêmement hygiénique et bien évidemment étanche. Une fois ces considérations pratiques prises en compte, il faut néanmoins qu'il soit aussi malléable et flexible pour permettre la réalisation de toutes les idées de design, des simples lignes droites aux visions spectaculaires et opulentes. HIMACS est le matériau parfait pour satisfaire à toutes ces conditions !



HIMACS, une source d'inspiration dans la cuisine.

HIMACS est durable et résistant

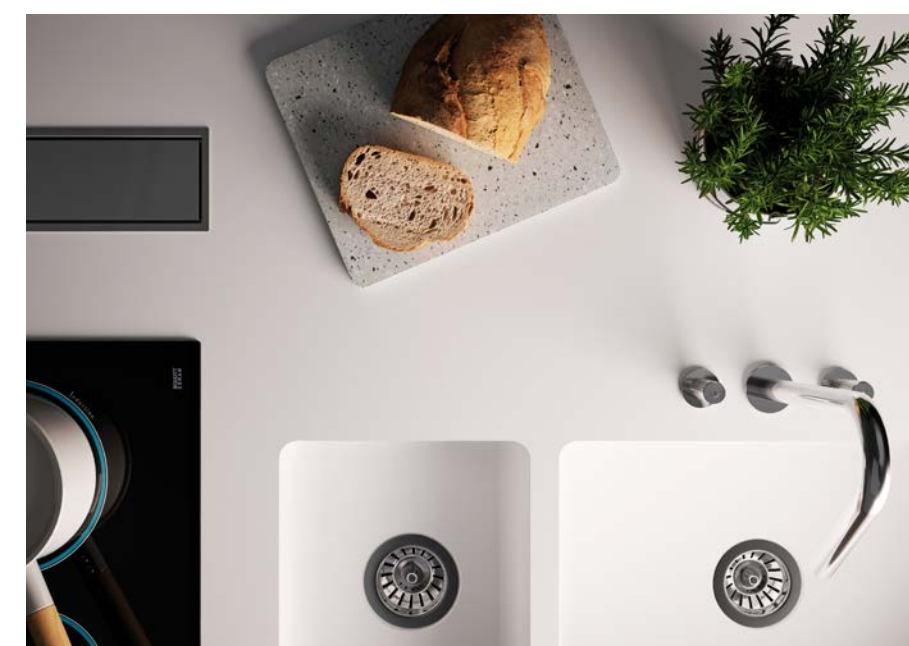
- Non poreux et imperméable, HIMACS n'absorbe pas l'humidité
- HIMACS résiste à quasiment tous les produits chimiques ménagers vendus dans le commerce, ainsi qu'aux tâches du quotidien, comme celles provoquées par exemple par les acides de fruit ou le vin rouge
- HIMACS est très résistant et peut être réparé facilement en cas de rayure fine, sans qu'il n'y ait besoin de faire appel à un artisan
- HIMACS résiste à de hautes températures grâce à la nouvelle technologie Thermalcure

HIMACS est très facile à nettoyer

- HIMACS peut être nettoyé à l'aide d'un chiffon humide et de détergent ménager, afin de retirer les impuretés sans laisser aucune trace
- Non poreux et assemblé sans joint visibles, HIMACS est très hygiénique et évite le développement de germes, bactéries et agents pathogènes
- HIMACS propose une large gamme d'éviers, qui peuvent également être intégrés aux plans de travail sans joints apparents

HIMACS est très élégant

- HIMACS possède un fini naturel mat et satiné, qui peut revêtir un aspect poli ultra brillant sur demande
- HIMACS propose une gamme étendue de nuances attrayantes : des coloris unis et élégants, des nuances classiques ainsi que de nombreux modèles inspirés de la pierre naturelle
- HIMACS peut être usiné de la même manière que le bois brut et façonné en trois dimensions, dimensions. Il offre également la possibilité de créer des effets de transparence spectaculaires grâce aux découpes par fraisage arrière



HIMACS le partenaire idéal de la salle de bains.

HIMACS est facile à entretenir et durable

- HIMACS est 100% résistant à l'eau
- HIMACS résiste à quasiment tous les produits chimiques ménagers vendus dans le commerce
- HIMACS est très résistant et il peut être réparé facilement en cas de rayure fine, sans qu'il n'y ait besoin de faire appel à un artisan

HIMACS est très facile à nettoyer

- HIMACS se nettoie à l'aide d'un chiffon humide et de détergent ménager afin de retirer la quasi totalité des impuretés sans laisser aucune trace
- Non poreux et assemblé sans joints visibles, HIMACS est très hygiénique et permet d'éviter le développement de germes, bactéries et agents pathogènes
- HIMACS propose une large gamme de vasques rondes, ovales ou rectangulaires, qui peuvent également être encastrées de manière hygiénique et sans joints visibles, ou, pour suivre les tendances actuelles, simplement posées

HIMACS est très élégant

- HIMACS possède un fini mat et satiné tellement agréable au toucher, qu'il semble avoir été conçu spécifiquement pour les salles de bains. Il peut également revêtir un aspect poli ultra brillant sur demande.
- HIMACS possède une large gamme de couleurs attrayantes avec d'innombrables déclinaisons de blancs et autres coloris classiques, ainsi que de nombreuses teintes unies et élégantes.
- HIMACS peut être façonné en trois dimensions grâce au thermoformage et il offre également la possibilité de créer des effets de transparence spectaculaires grâce aux découpes par fraisage arrière



TV House - Design : Bruno Vanbesien Architects |
Matériau : HIMACS S028 Alpine White, S012 Babylon Beige |
Photographe : Tim Van De Velde

Des cuisines où les termes «qualité» et «détail» prennent tout leur sens.



En plus d'une gamme étendue de couleurs monochromes, incluant de multiples nuances de blanc, la large palette de couleurs proposée par HIMACS comprend également de nombreux coloris rappelant les matériaux naturels, très appréciés dans la conception de cuisines.



HIMACS Aurora Modern Grey M626

De grandes surfaces sans joints visibles font des moments de cuisine un véritable plaisir.



Photo : Atvanguard



Eviers encastrés, rainures d'écoulement usinées, éléments façonnés en trois dimensions : l'étendue des options de création et de conception proposées par HIMACS est quasiment sans limite.

HIMACS fait de chaque salle de bains un havre de paix et de confort.



Les vasques à poser de la collection HIMACS font rimer contenance avec élégance et lignes épurées.



Cette douche spacieuse est entièrement conçue en HIMACS, créant un espace hygiénique et facile d'entretien, qui apporte un sentiment de bien-être maximum.

L'ensemble des éléments fonctionnels de cette salle de bains élégante et minimaliste ont été conçus avec HIMACS : l'impressionnant double plan vasque, la cloison séparatrice qui le supporte en formant le parement de douche, ainsi que les façades des meubles et leurs poignées biseautées.



Design et harmonie dans la salle de bains : collection de baignoires et receveurs de douche HIMACS.

Une bonne architecture résulte d'une combinaison harmonieuse entre formes, couleurs et fonctionnalité : le choix des matériaux est déterminant. HIMACS réuni à lui seul toutes les qualités pour la salle de bains : son installation encastrée permet de réaliser des unités de bains : son installation encastrée permet de réaliser des unités d'une hygiène irréprochable, semblant issues d'un seul bloc, sans joints apparents et tout aussi faciles à nettoyer qu'à entretenir.

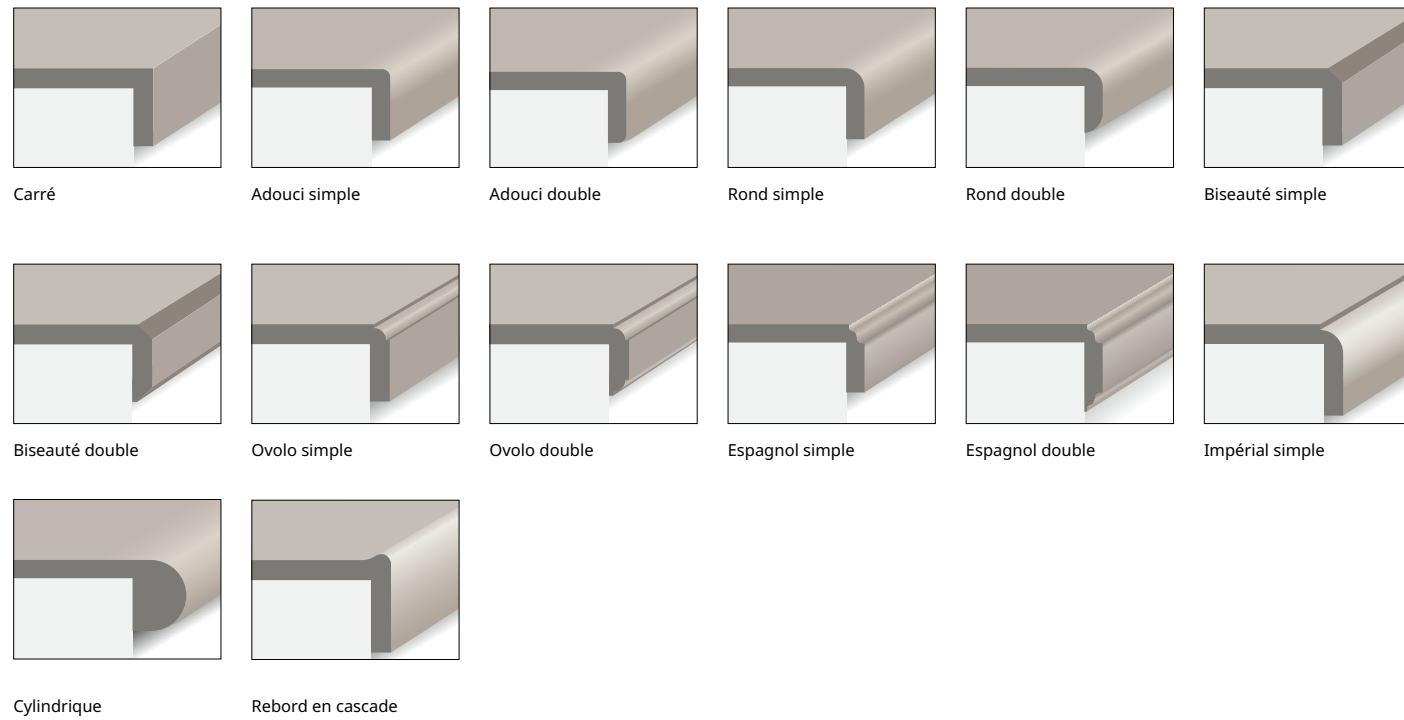
Une texture douce et chaleureuse associée à un toucher mat et soyeux sont les garants d'une salle de bains au design soigné. La gamme de produits HIMACS pour les salles de bains comprend des receveurs de douche et des baignoires qui s'intègrent parfaitement et font de la salle de bains un lieu de détente serein et harmonieux.



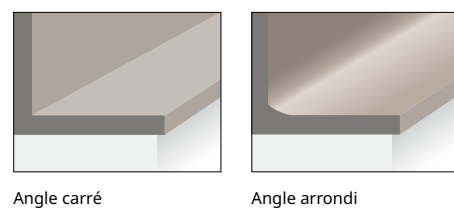
Lignes droites, courbes, rectangulaires, baroques... Toutes les formes sont possibles et imaginables.

Grâce aux options de fabrication très flexibles d'HIMACS, votre revendeur peut vous proposer une large gamme de bordures et crédences hygiéniques pour votre cuisine. Découvrez ci-dessous une sélection de ces nombreuses possibilités.

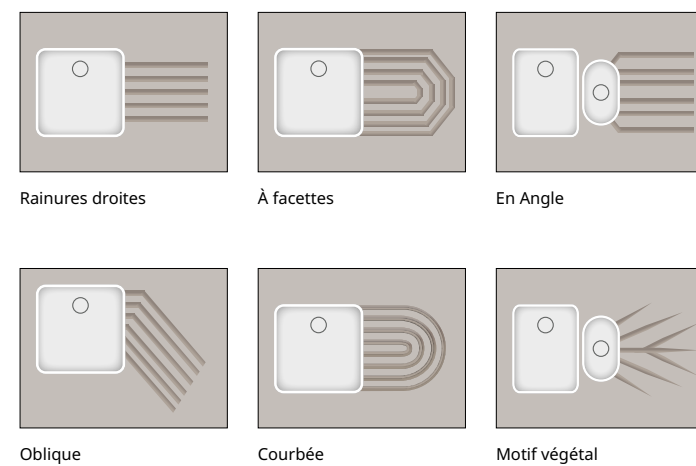
Exemples de types de bordures



Crédences



Exemples de rainures d'écoulement



Éviers et vasques.

Les designers disposent de toutes les options pour concevoir des salles de bains et cuisines élégantes et hautement fonctionnelles grâce à la gamme complète de vasques et d'éviers HIMACS. Tous les éviers et vasques peuvent être incorporés ou encastrés dans le plan de travail. Des produits personnalisés sont également disponibles sur demande, en plus de la gamme standard.



Éviers. Spacieux et élégants.

LE PLUS
POPULAIRE

CS404

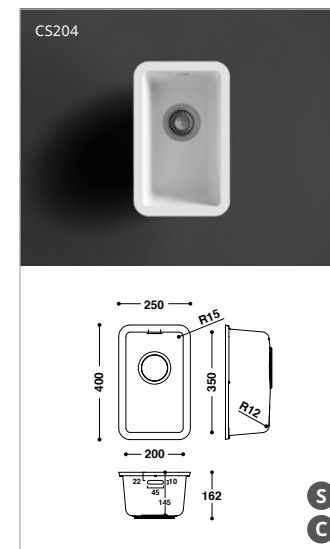
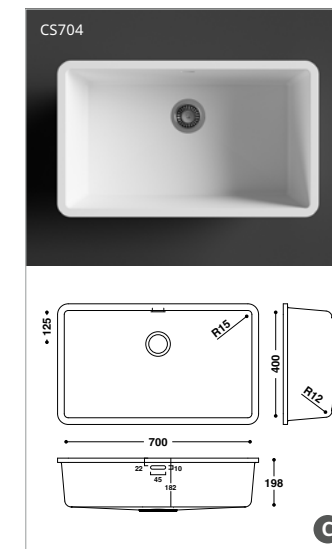
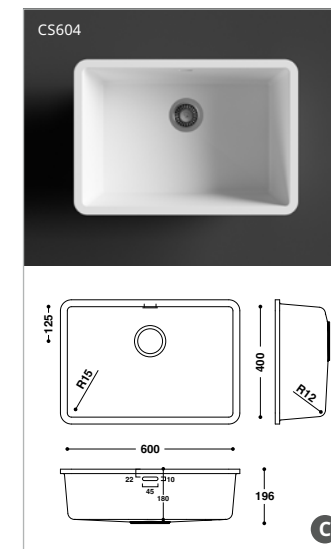
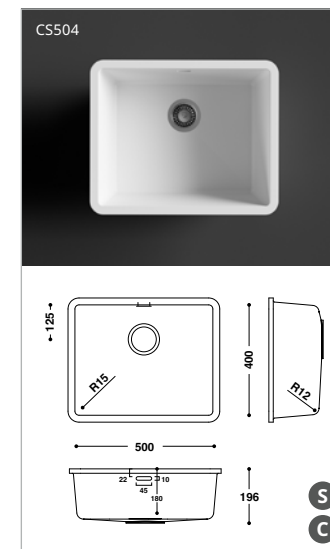
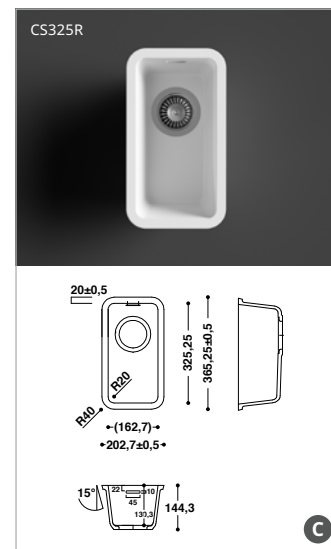
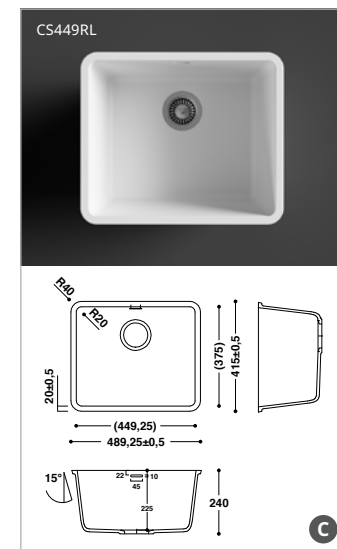
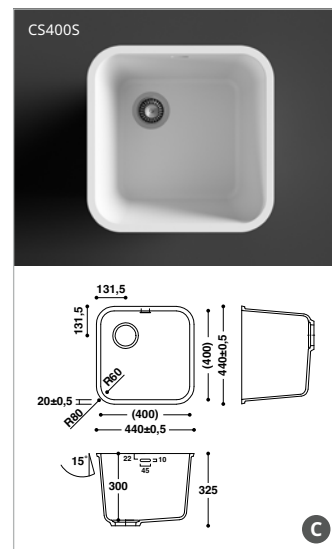
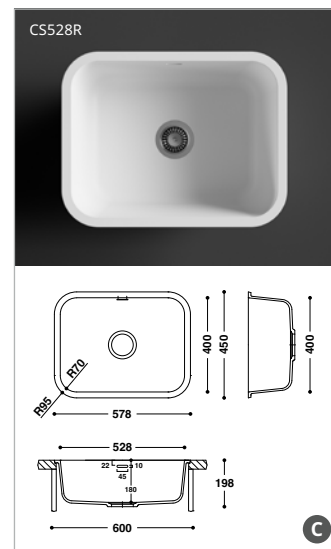
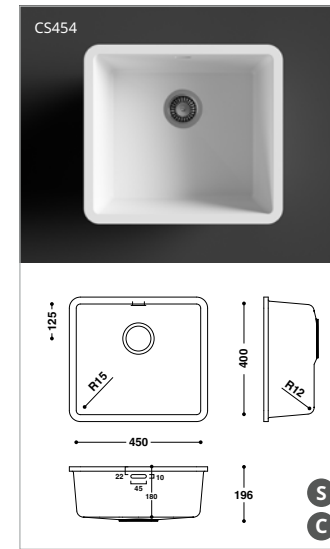
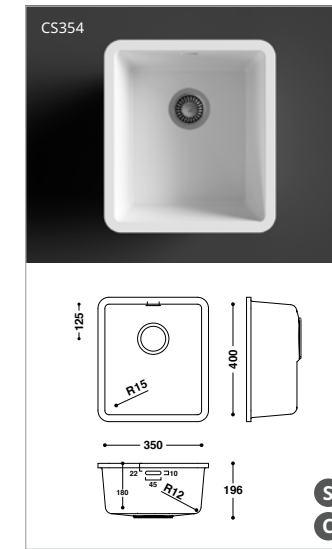
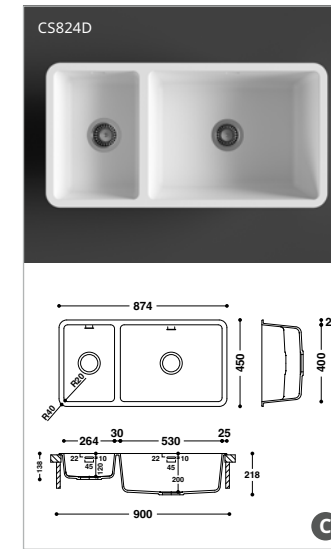
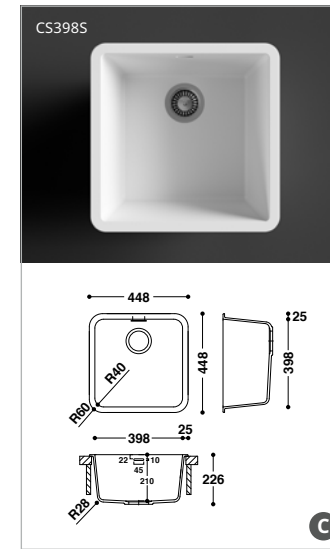
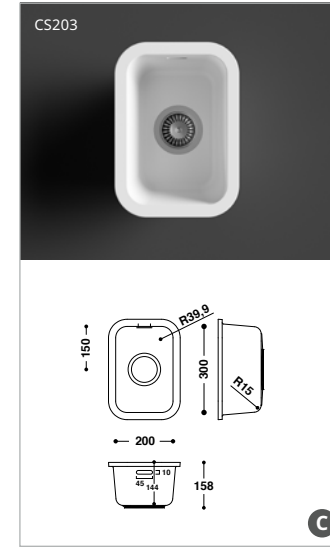
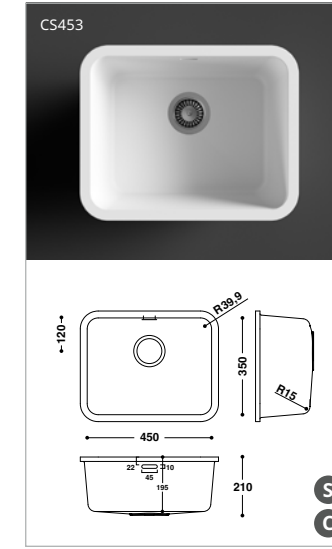
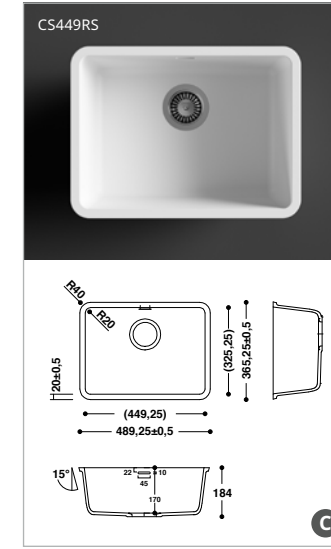
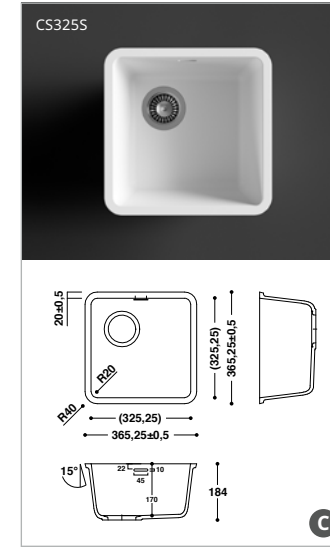
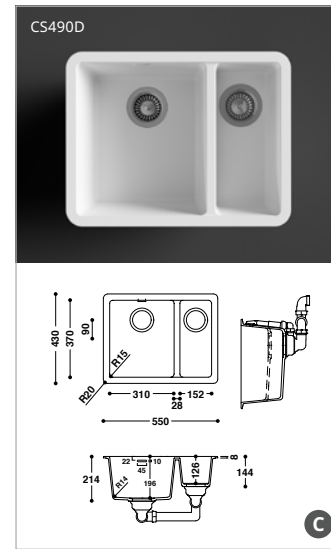
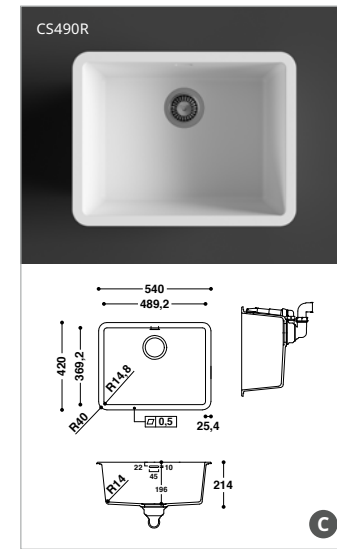
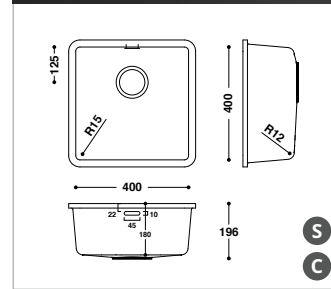


Éviers HIMACS pour la cuisine et le secteur de la santé

De bonnes dimensions, ainsi qu'un matériau durable et hygiénique sont des points essentiels dans le choix d'un évier pour la cuisine ou un établissement de santé. Les modèles de qualité supérieure de la gamme HIMACS offrent tout cela. Ces éviers, combinables à souhait, sont encastrés sous le plan de travail, ce qui permet de créer des zones extrêmement hygiéniques. Il est également possible de réaliser des créations spéciales sur mesure.

- Les éviers HIMACS CS824D, CS490D sont disponibles uniquement avec trop-plein.
- Tous les autres éviers HIMACS sont disponibles avec ou sans trop-plein.

Cliquez ici et découvrez notre gamme complète de produits sur lxhausys.com/eu

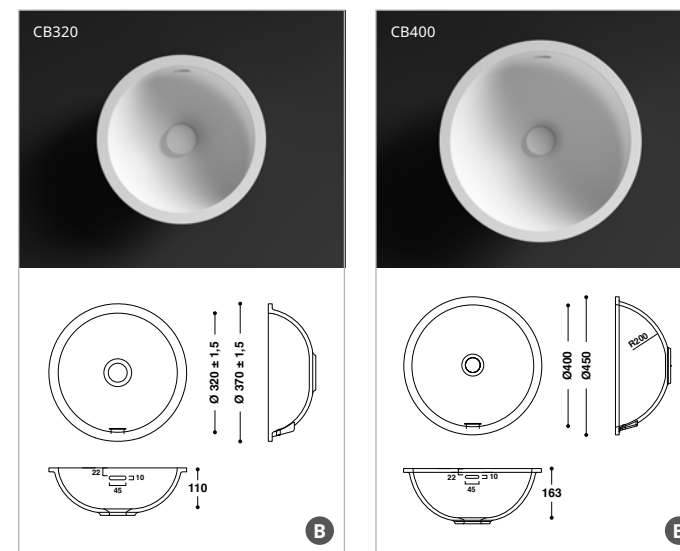
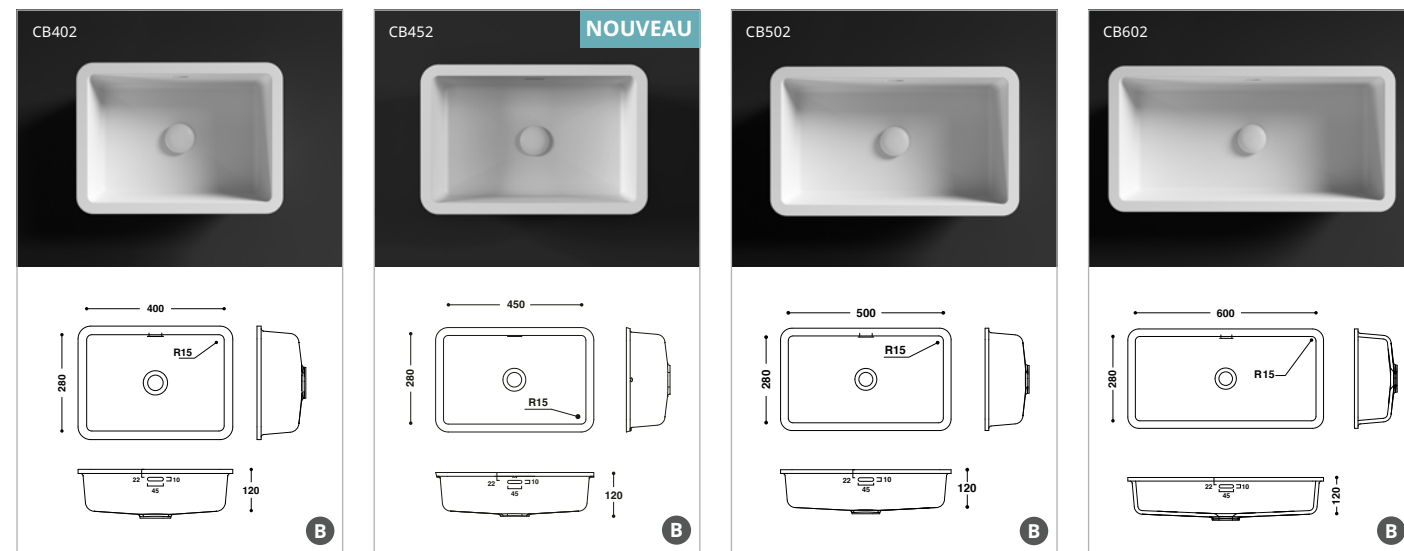
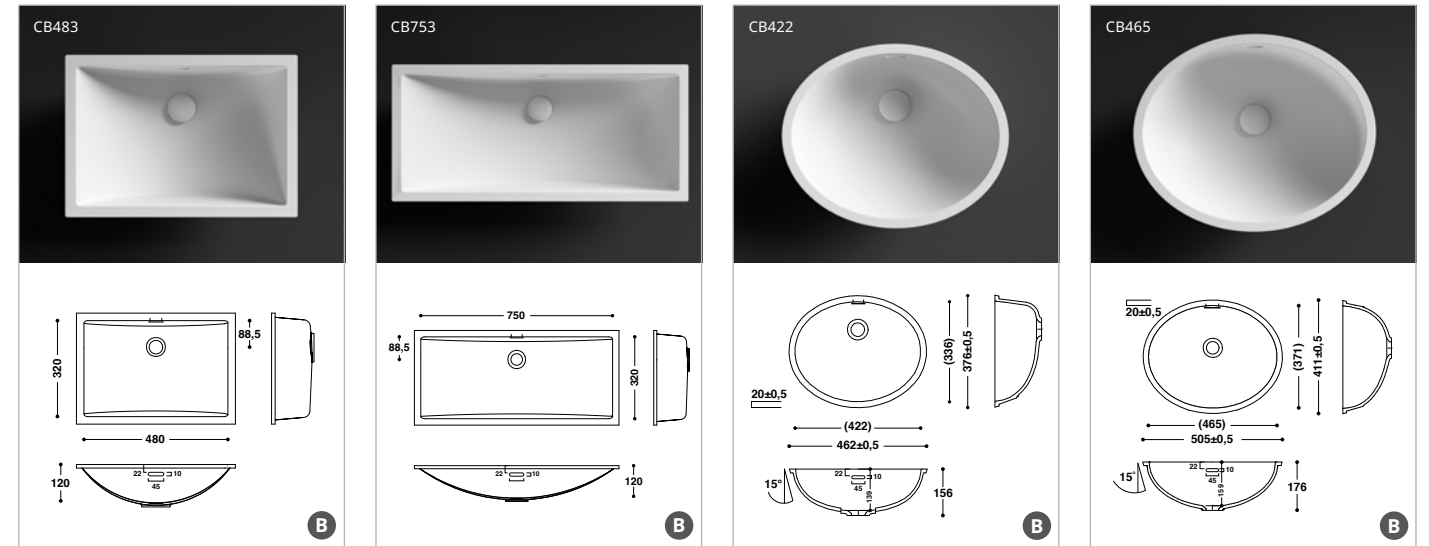


C adapté aux cuisines

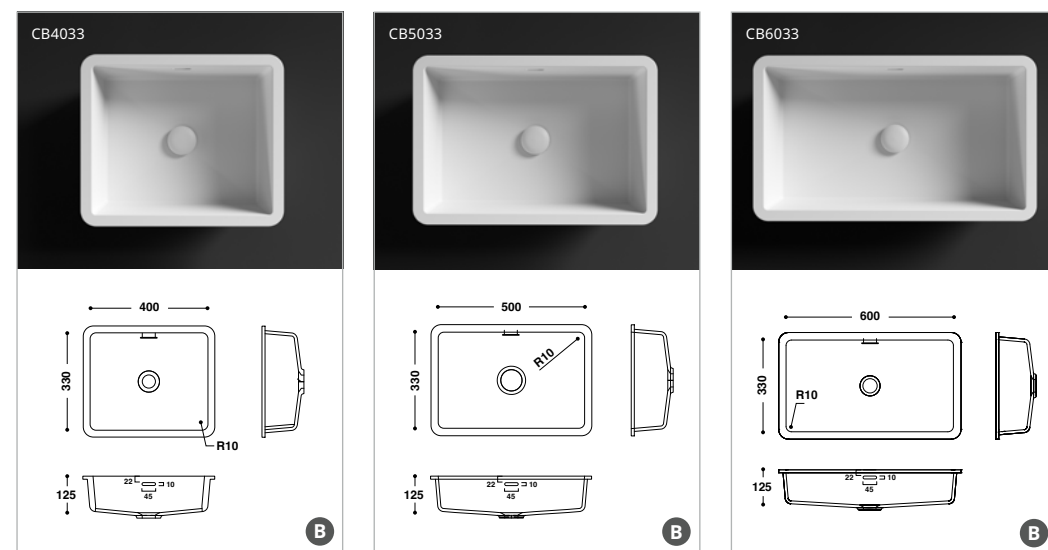
S adapté au secteur de la santé

Vasques. La touche design pour la salle de bains.

Des vasques rectangulaires ou ovales, profondes ou non, pour de petites salles de bains ou des solutions complètes. La gamme HIMACS offre de multiples options aux architectes créatifs et aux designers de salle de bains.

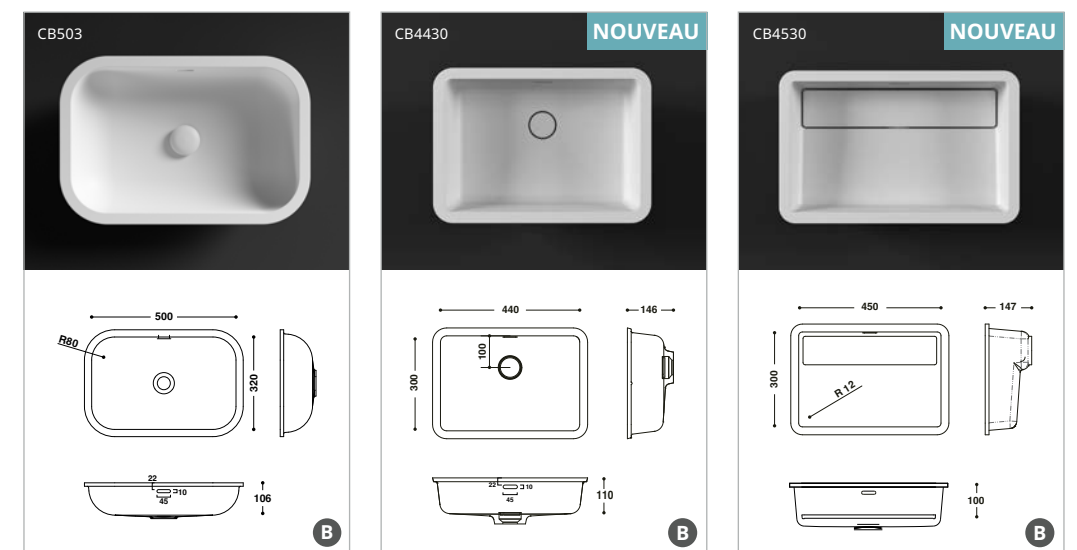


Une évacuation avec couvercle en Solid Surface allongé est également disponible et doit être achetée séparément.



Modèles HIMACS uniques

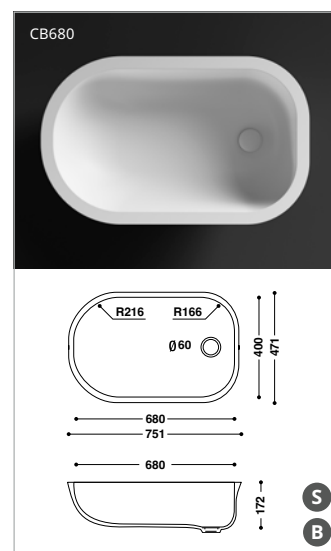
- Les vasques HIMACS CB4430 sont équipées de série d'une bonde en Solid Surface qui affleure le fond de la vasque.



B adapté aux salles de bains

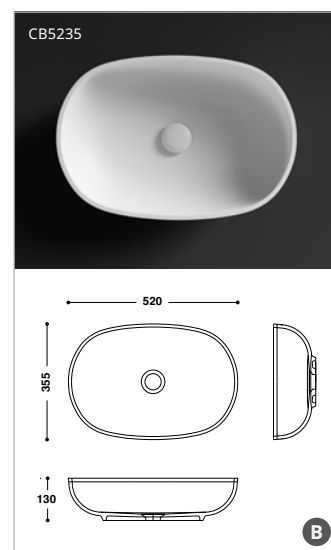
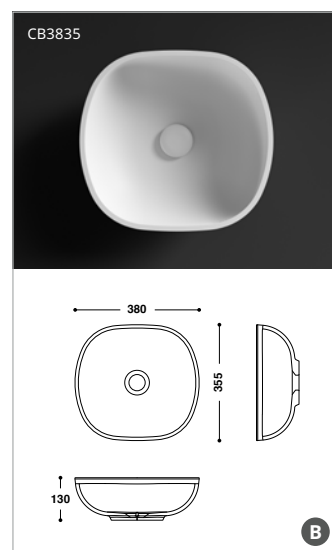
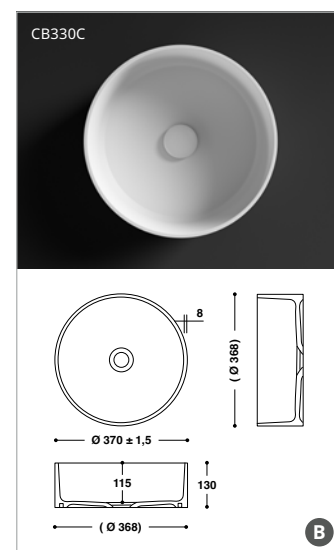
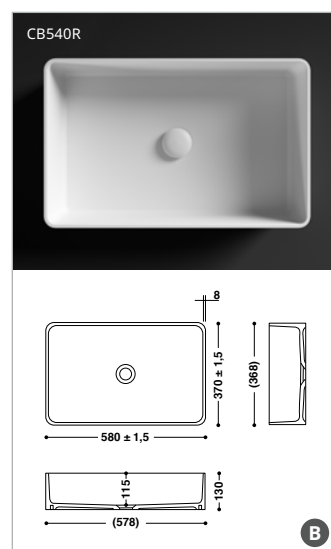
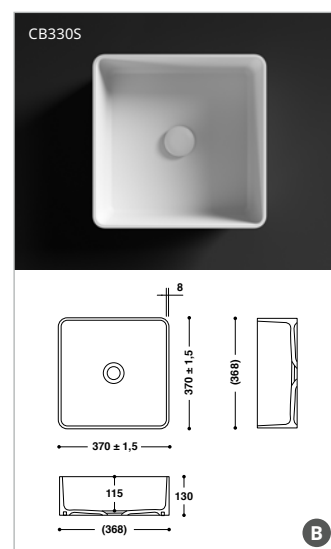
Baignoire HIMACS pour bébés

Le service néonatal d'un hôpital est l'endroit où l'hygiène, l'ergonomie et la chaleur sont perpétuellement à l'ordre du jour. La forme ergonomique de la baignoire est spécialement conçue pour les bébés.



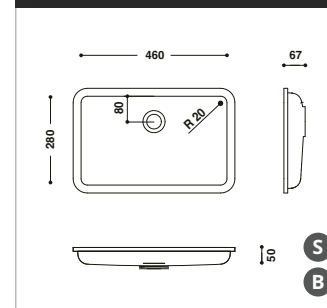
Vasques à poser

Ces modèles de vasques HIMACS répondent à la tendance actuelle de designs épurés. Ces trois vasques ont été exclusivement conçues pour être posées sur un plan. Les modèles rectangulaires, aux angles légèrement arrondis, ont des contenances exceptionnelles.



NOUVEAU PRODUIT

CB4628

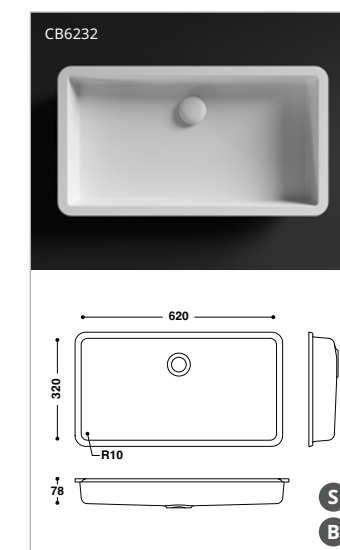
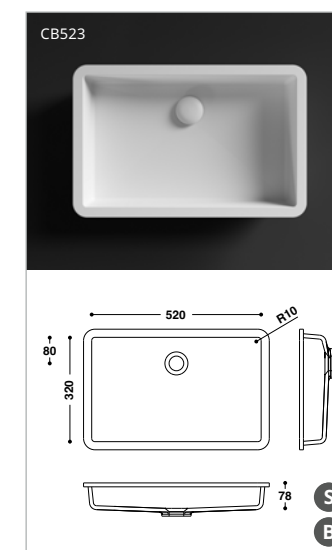
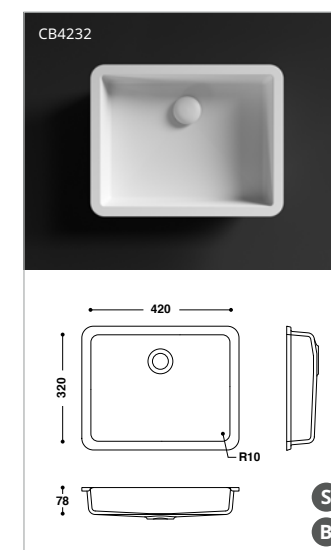
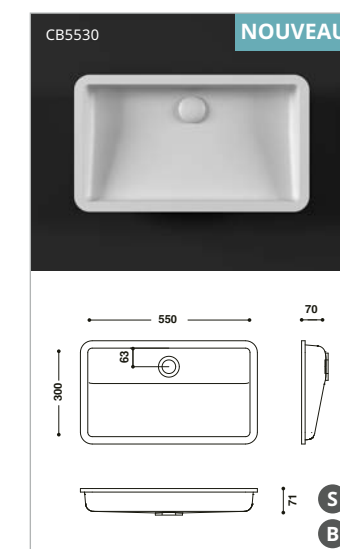


HIMACS PRM

pour les personnes à mobilité réduite

Les modèles de la série PRM sont des vasques très peu profondes. La conception spéciale permet à une personne en fauteuil roulant de venir jusqu'à la vasque et de s'en rapprocher, par exemple.

- Les vasques HIMACS CB523, CB4232, CB6232, CB5530, CB4628, la collection de vasques HIMACS à poser et la baignoire HIMACS pour bébés sont uniquement disponibles sans trop-plein.
- Toutes les autres vasques HIMACS sont disponibles avec ou sans trop-plein.



B adapté aux salles de bains

S adapté au secteur de la santé



Vasque HIMACS CB 4628



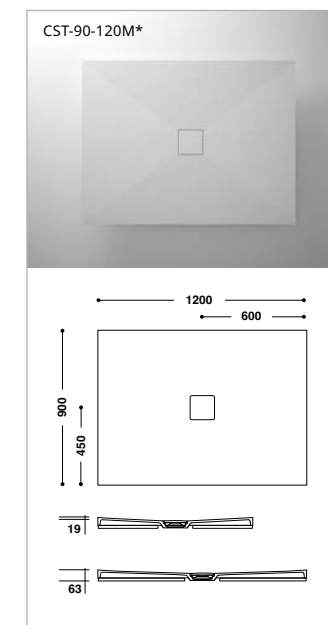
Vasque HIMACS CB 5530



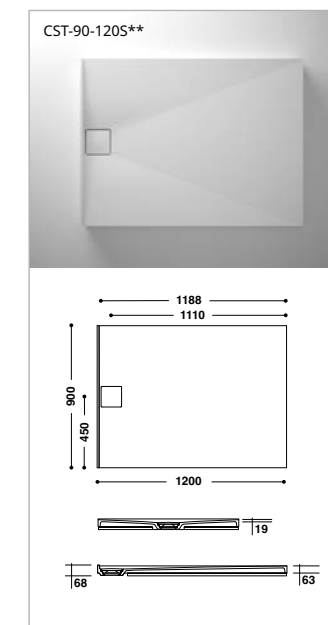
Receveurs de douche et baignoires en HIMACS

Receveurs de douche HIMACS

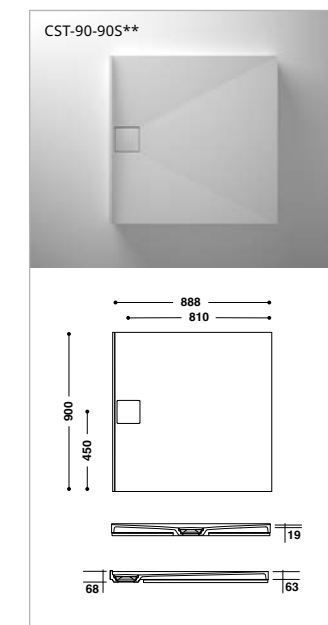
Les trois modèles élégants et épurés offrent davantage de possibilités aux architectes et designers créatifs pour aménager toute la salle de bains avec HIMACS. La chaleur et la douceur de la matière rendent très agréable le contact direct avec HIMACS.



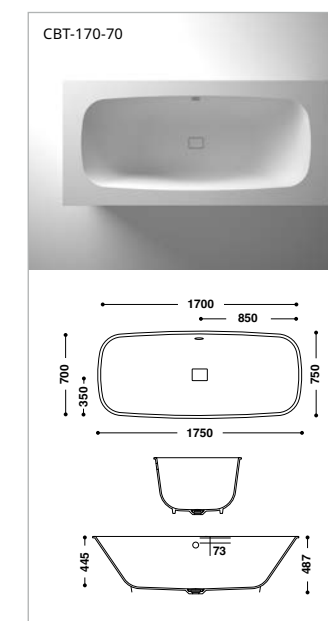
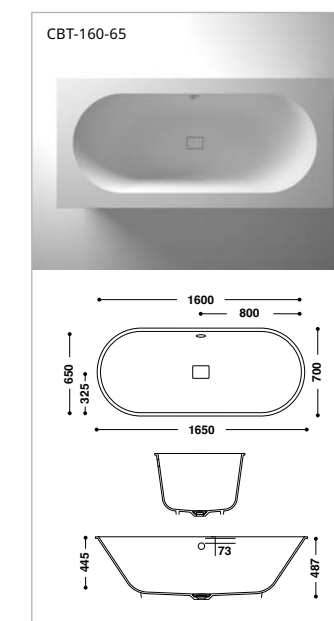
* Évacuation centrale



** Évacuation latérale



** Évacuation latérale

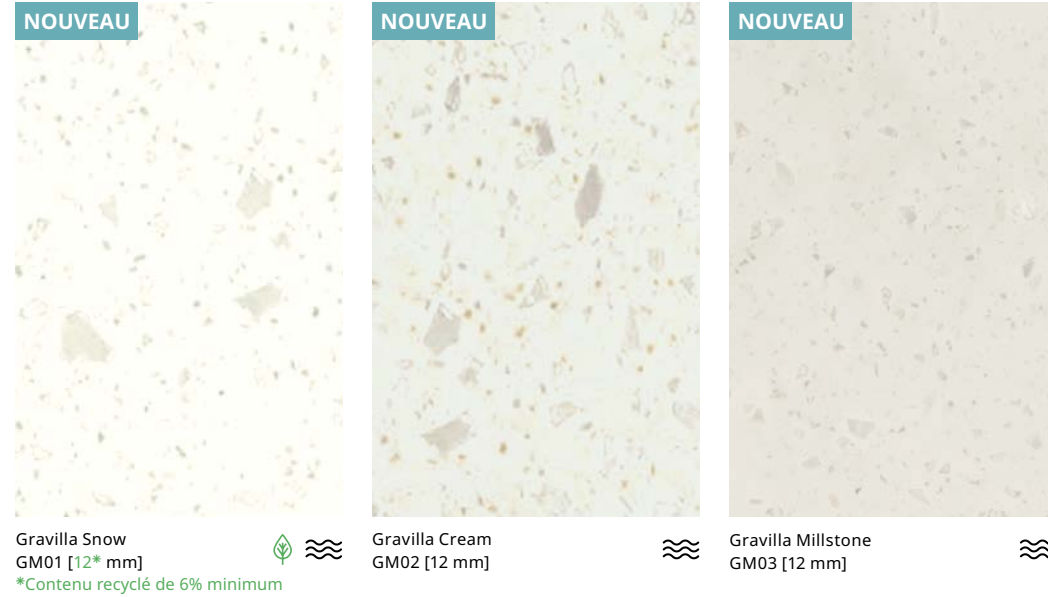


Baignoires HIMACS

Tout comme les vasques, la baignoire est l'élément central d'une salle de bains. Et toutes deux sont désormais disponibles dans le même matériau. Ces baignoires sont conçues pour une installation intégrée. Avantages fonctionnels des raccords sans joints apparents : une surface uniforme hygiénique et facile à entretenir.

Attention :

1. La livraison comprend soit la baignoire, soit le receveur de douche (comme illustré sur le schéma)
2. Le matériel d'installation assorti comprenant des pieds ajustables en hauteur, un tapis d'isolation phonique et un panneau de stabilisation en bois, est une option supplémentaire et peut être commandé séparément en tant qu'accessoire.
3. Une plaque de matériau est également nécessaire pour obtenir l'installation illustrée sur les photos.

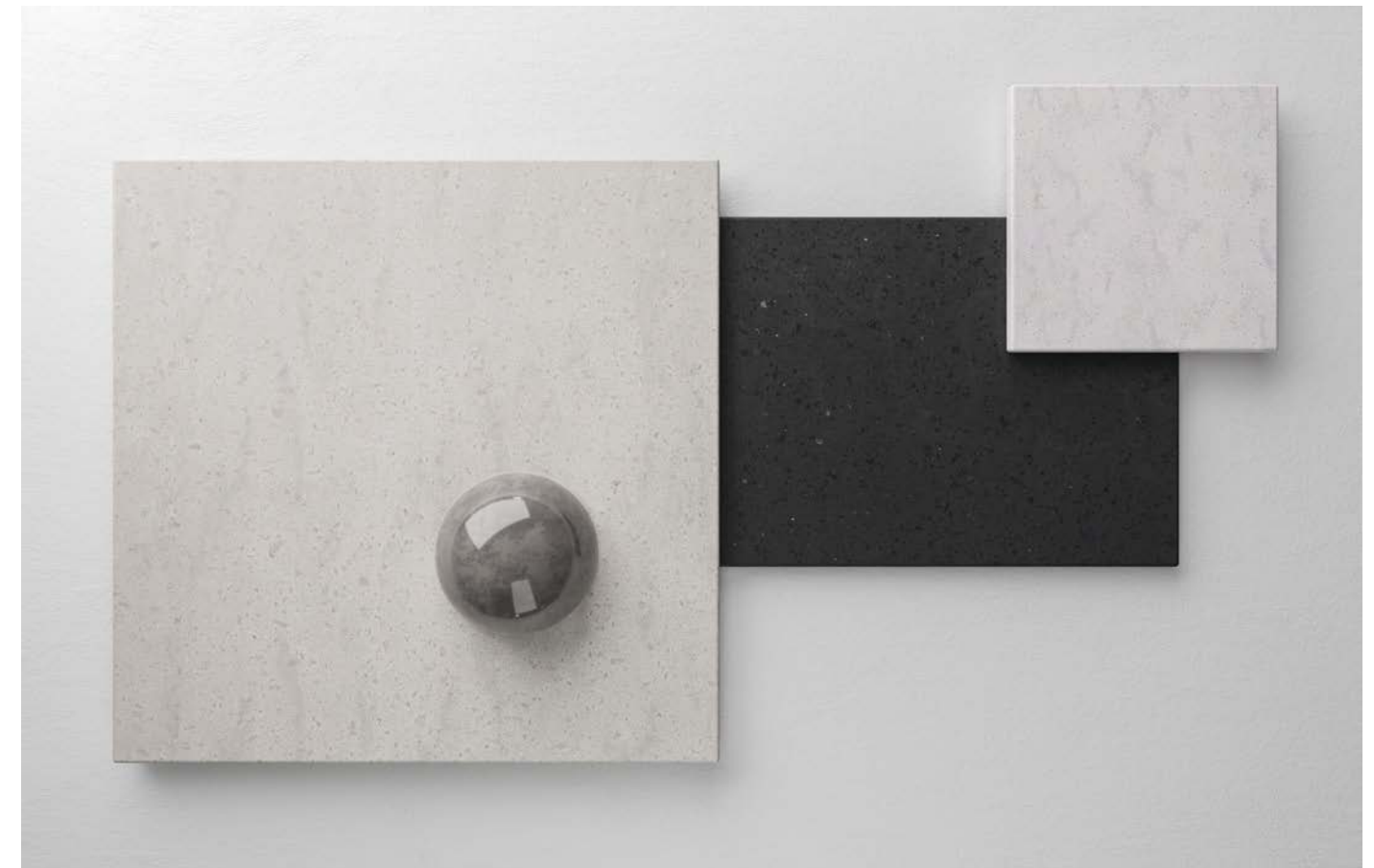


Des coloris dédiés à la cuisine et à la salle de bains.


Les coloris sont au coeur même de la conception : l'élégant Cream, le profond Black Sand ou encore le délicieux Mocha Stone...

Quel que soit le coloris de votre choix, nous avons ce qu'il faut.

La collection Gravilla suit la tendance veinée esthétique d'Aurora & Marmo combinée à une inspiration avec particules de granit grâce aux veines plus courtes et à un effet d'écailles. Les nouvelles couleurs Gravilla ont l'avantage d'être plus faciles à fabriquer avec une finition sans joints, ce qui est idéal pour les grandes surfaces telles que les revêtements de douche ou de mur dans une salle de bains, les îlots longs et larges dans la cuisine ou les comptoirs de réception monolithiques ayant un grand impact esthétique.

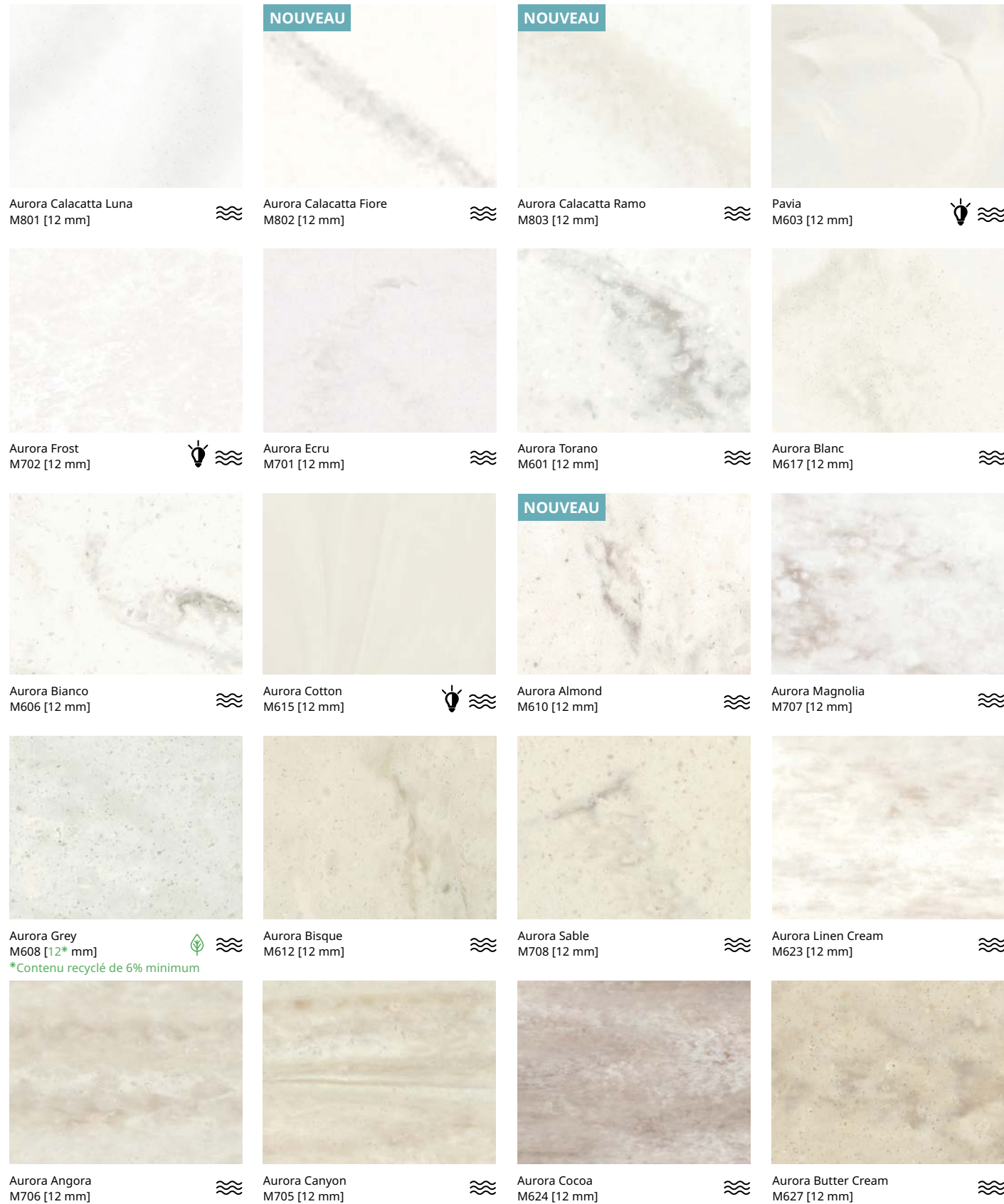


20 mm : Les couleurs portant la mention 20 mm sur ces pages sont disponibles en stock. Toutes les autres couleurs sont disponibles sur commande spéciale uniquement, sauf pour la collection Marmo et le coloris Chic Concrete. Des minimums de commande s'appliquent. Le matériau HIMACS basique est identique pour chaque coloris, mais les nuances les plus sombres possèdent un pourcentage plus élevé de pigments naturels. Une légère variation de coloris peut exister entre les couleurs réelles et celles présentées, en fonction des techniques d'impression. Le fini recommandé pour les plans de travail destinés à la cuisine est semi-mat.

[Cliquez ici et découvrez notre gamme complète de coloris sur himacs.eu](#) 

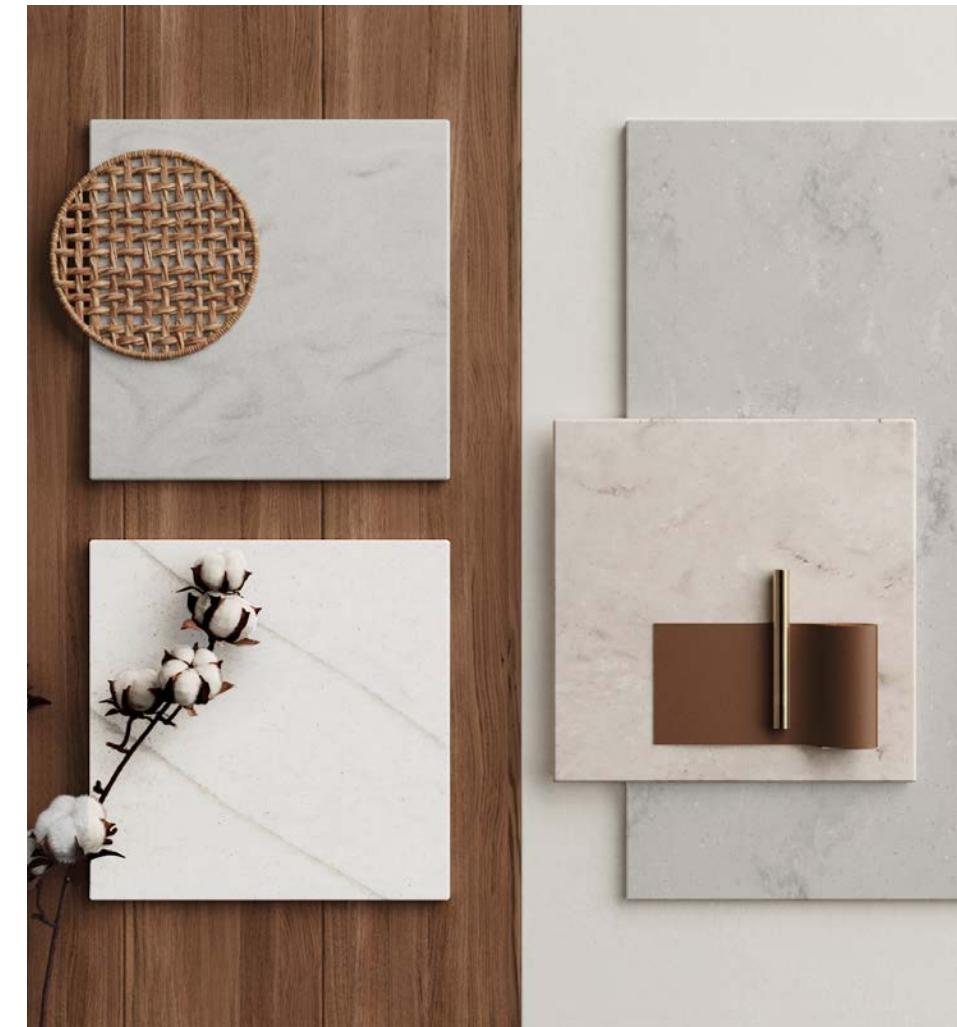
Aurora & Marmo

6 NOUVELLES COULEURS



Afin de répondre à la tendance actuelle des esthétiques marbrées de qualité supérieure, la collection Aurora & Marmo propose des couleurs allant du blanc semi-translucide jusqu'à diverses nuances de gris, voire des contrastes frappants de brun foncé et d'anthracite.

6 nouvelles couleurs Aurora, une évolution de la collection Marmo, ont été rajoutées à la gamme pour une esthétique inspirée par la nature avec tous les avantages de la dernière génération de solid surface HIMACS.



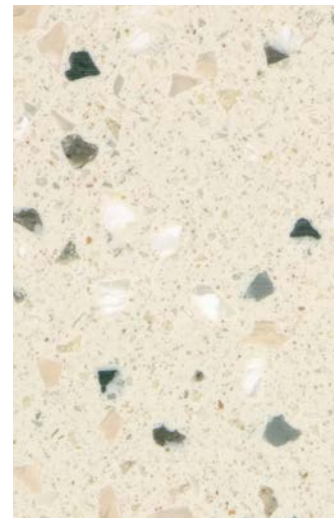
≈ Dans la mesure où ceci est un produit aux nervures aléatoires, sa fabrication obéit à des consignes spécifiques. Adressez-vous à votre partenaire commercial pour plus d'informations ou visitez : lxhausys.com/eu.

⚡ Les couleurs portant cette marque ont un effet semi-translucide, qui devient évident lorsqu'elles sont combinées à des sources de lumière.

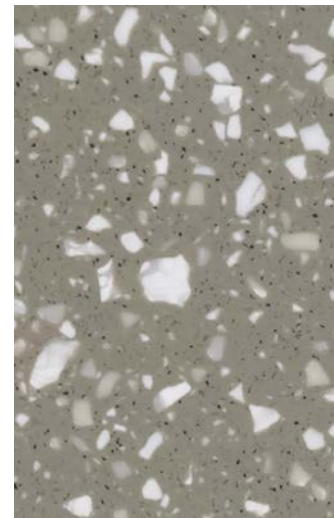
Terrazzo



Terrazzo reprend une longue tradition des matériaux esthétiques : son moucheté aléatoire offre le mélange parfait de longévité et d'élégance depuis l'antiquité. HIMACS s'inscrit dans cette tendance avec deux couleurs, qui reproduisent parfaitement ce design caractéristique. La Collection Terrazzo est particulièrement adaptée au secteur de l'hôtellerie-restauration, ainsi qu'à tout autre bâtiment public à forte fréquentation.



Terrazzo Classico
Q001 [12 mm]

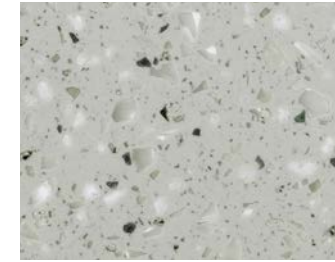


Terrazzo Grigio
Q002 [12 mm]

Lucia



Ice Queen
W001 [12* mm]
*Contenu recyclé de 8% minimum



Shadow Queen
W003 [12* mm]
*Contenu recyclé de 6% minimum

Cette collection exceptionnelle se concentre sur des textures vivantes et harmonieuses qui confèrent à chaque teinte un caractère et une expression distincts. Il n'est pas étonnant que trois de ces couleurs remarquables aient été créées par le célèbre designer néerlandais Marcel Wanders lui-même. Embrassez la pureté et la sophistication de cette collection

qui harmonise l'attrait classique du noir, du blanc, du marron et du gris avec une touche contemporaine. Avec des textures qui donnent vie à chaque nuance, cette collection capture l'essence de l'élégance intemporelle et vous permet d'exprimer votre style unique et votre créativité.



Collection Design par Marcel Wanders.

Concrete



Snow Concrete
G556 [12 mm]



Cloud Concrete
G557 [12 mm]



Urban Concrete
G554 [12 mm]



Chic Concrete
M551 [12 mm]



Le look industriel du béton s'associe à la flexibilité exceptionnelle de HIMACS. La collection Concrete ouvre une multitude de nouvelles possibilités pour les architectes et les designers.

≈ Dans la mesure où ceci est un produit aux nervures aléatoires, sa fabrication obéit à des consignes spécifiques. Adressez-vous à votre partenaire commercial pour plus d'informations ou visitez : lxhausys.com/eu.

Aster



Nebula
T010 [12 mm]



Andromeda
T017 [12 mm]



Venus
T011 [12 mm]

Aster est une collection de nuances beiges chaudes et sophistiquées, allant d'un chaleureux beige clair, presque blanc, à un beige profond captivant, tous dotés d'un magnifique éclat nacré.



Granite, Quartz, Sand and Pearl



Arctic Granite
G034 [12* mm] | Δ E5
*Contenu recyclé de 7% minimum



Lunar Sand
G108 [12* mm]
*Contenu recyclé de 7% minimum



White Quartz
G004 [12* mm] | Δ E5
*Contenu recyclé de 10% minimum



Crystal Beige
G101 [12 mm]



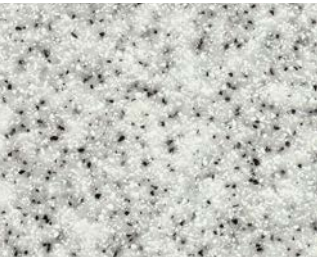
Sea Oat Quartz
G038 [12 mm] | Δ E5



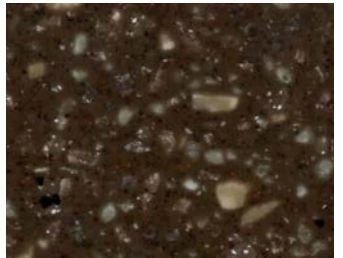
Beach Sand
G048 [12 mm] | Δ E5



Peanut Butter
G100 [12 mm]



Grey Sand
G002 [12 mm] | Δ E5



Mocha Stone
G174 [12 mm]



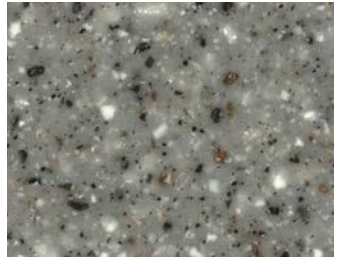
Black Sand
G009 [12 mm]



Cotton Field
G180 [12* mm]
*Contenu recyclé de 14% minimum



Windy Hill
G181 [12* mm]
*Contenu recyclé de 13% minimum

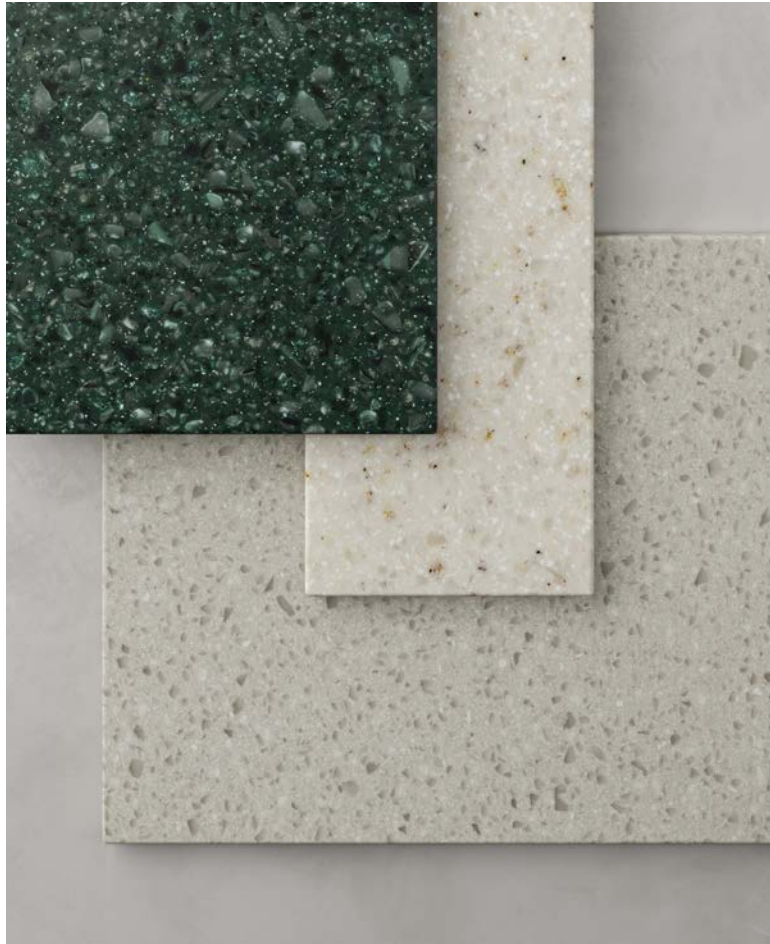


Highland
G183 [12* mm]
*Contenu recyclé de 12% minimum

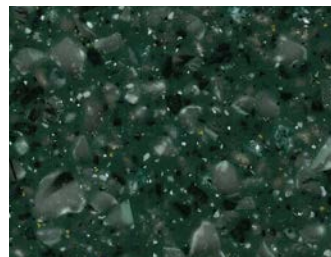


D'une élégance ultime grâce à des textures vives, des tons naturels harmonieux et une subtilité absolue. Les collections Sand & Pearl, Granite et Quartz sont parfaites seules ou associées à d'autres couleurs.

Volcanics



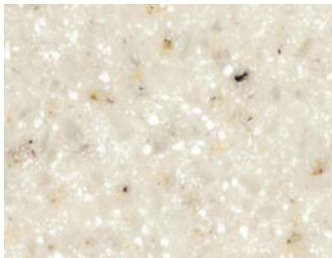
Les particules larges des nuances Volcanics ajoutent une touche de style à n'importe quel projet. Utilisé à grande échelle, le résultat est spectaculaire. Trois couleurs de la gamme Volcanics incorporent du contenu recyclé pour une solution écologique avec un aspect de pierre naturelle luxueux.



Maui
VG21 [12 mm]



Gemini
VW01 [12* mm]
*Contenu recyclé de 14% minimum



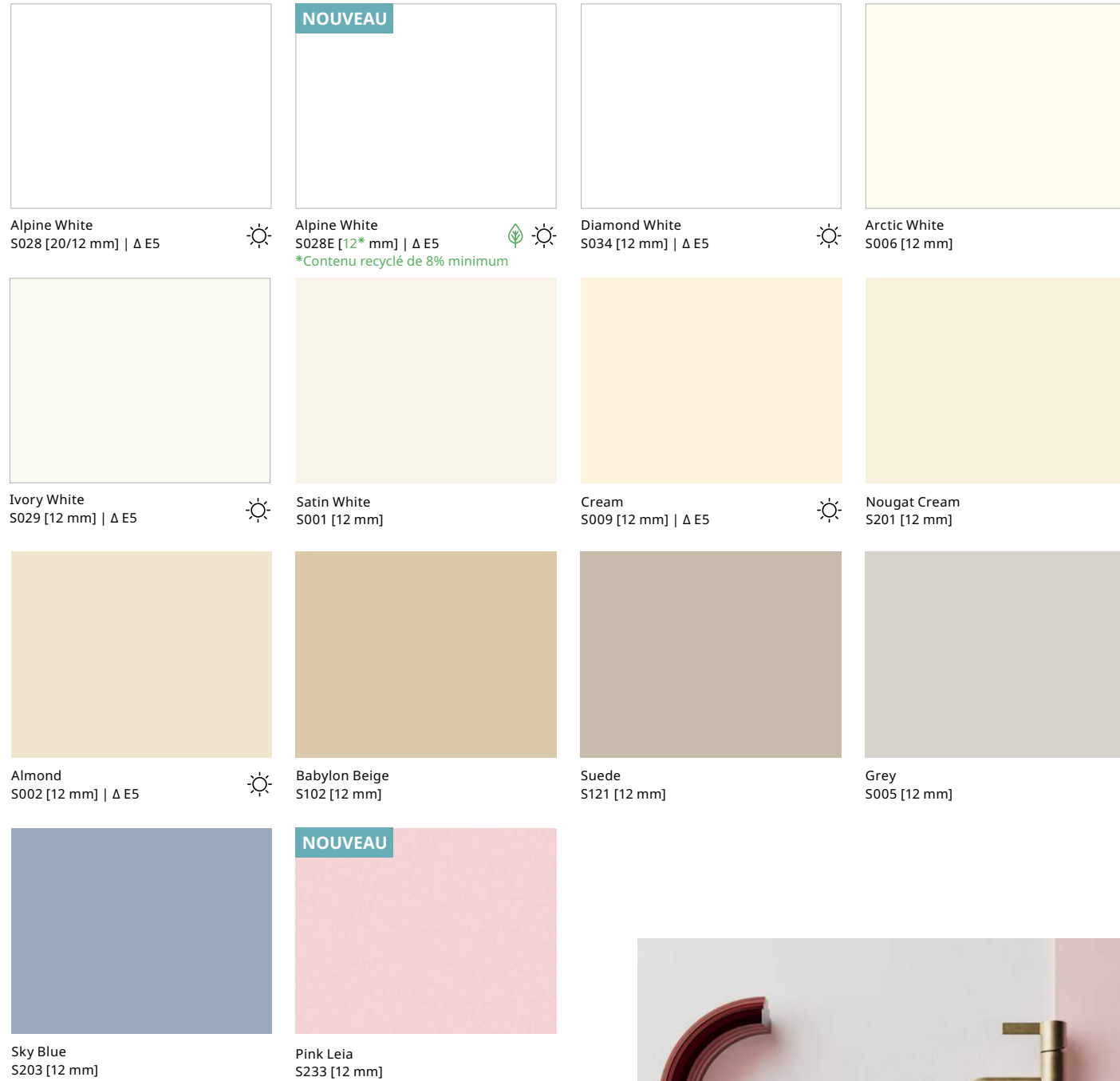
Tabora
VE01 [12* mm]
*Contenu recyclé de 16% minimum



Santa Ana
VA01 [12* mm]
*Contenu recyclé de 13% minimum

- ☀ Moins adapté aux surfaces soumises à un trafic intense : en raison de la saturation plus élevée de la couleur pigmentée, des marques peuvent être plus facilement visibles.
- ♻ Certifié comme incorporant des contenus recyclés pré-consommation.
- * Contenu recyclé pré-consommation certifié SCS applicable uniquement à l'épaisseur indiquée.

Solids



HIMACS Solid Surface est identique pour chaque couleur, bien que les teintes plus foncées aient un pourcentage plus élevé de pigments naturels, qui nécessitent plus de soin et d'attention. Une légère variation de coloris entre l'illustration et l'échantillon peut exister en raison des techniques liées à l'impression, le coloris peut varier légèrement par rapport à l'échantillon. Alpine White est également disponible dans les formulations spéciales S728 HIMACS-FR (résistance au feu améliorée) et S828 HIMACS UV+ (résistance aux UV améliorée).

☼ Adapté à un usage extérieur. Veuillez vérifier les conditions relatives au niveau d'adéquation et la garantie par couleur.

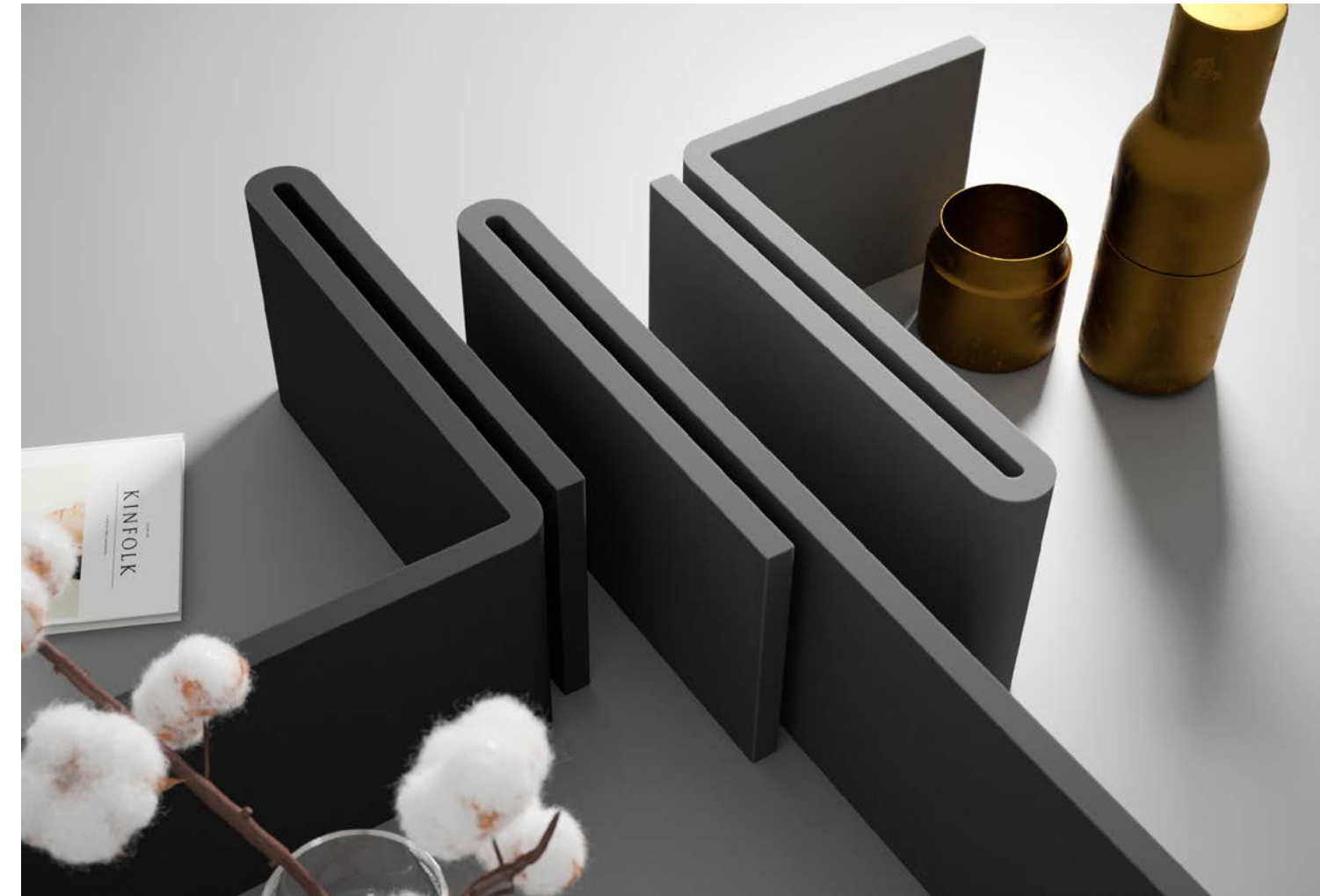
ΔE5 Informations importantes pour l'utilisation à l'extérieur. Ces couleurs changent d'une valeur inférieure ou égale à 5 unités ΔE en 10 ans dans des circonstances normalement prévisibles.

* Contenu recyclé pré-consommation certifié SCS applicable uniquement à l'épaisseur indiquée.

🌿 Certified to contain pre-consumer recycled content.

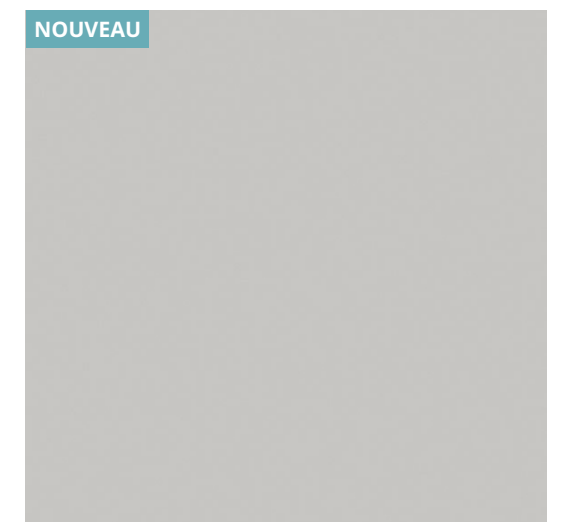


Intense Ultra



Petits rayons, coloration intense : HIMACS Intense Ultra

HIMACS Intense Ultra associe les caractéristiques de la technologie Intense Colour et celle de l'Ultra-Thermoforming. L'effet : les couleurs sombres paraissent encore plus intenses et la surface est nettement plus durable et insensible aux rayures. HIMACS Intense Ultra peut être moulé avec un rayon intérieur très faible, jusqu'à 6 mm, sans compromettre les couleurs foncées.



Intense Ultra Light Grey S925U [12* mm]
*Contenu recyclé de 8% minimum

Résistant et durable

CLASSE	PRODUIT TÂCHANT	TEMPS D'APPLICATION	EVALUATION DES CHANGEMENTS DU G002	EVALUATION DES CHANGEMENTS DU S028
GROUPE 1	Eau	16 h - 24 h	5 à 4	5 à 4
	Dentifrice			
	Crème pour les mains			
	Jus de fruits ou de végétaux naturels			
	Limonade et boissons aux fruits			
	Viandes et charcuteries			
	Graisses et huiles animales et végétales			
	Solutions salées (NaCl)			
	Moutarde			
	Lessives, solutions à base de savon			
	Produit nettoyant			
	Boissons alcoolisées			
	Désinfectants au phénol et à la chloramine-T			
Acide citrique (solution à 10 %)				
GROUPE 2	Café (120 gr de café par litre d'eau)	16 h	5	5 à 4
	Thé noir (9 gr de thé par litre d'eau)			
	Lait (tous types)			
	Boissons au cola			
	Vinaigre de vin			
	Produits nettoyants à base d'alkaline (10 % dans l'eau)			
	Rouge à lèvres			
	Aquarelle			
	Encres indélébiles			
Encre de stylo bille				
GROUPE 3	Acétone	10 min.	5 à 4	5 à 4
	Vinaigre concentré (30 % d'acide acétique)			
	Vernis à ongles			
GROUPE 4	Acetic acid (5% solution)	20 min.	5	4

HIMACS est extrêmement durable et résistant, et transforme votre cuisine ou votre salle de bains en une pièce universelle et fonctionnelle.

Tests effectués en accord avec la norme européenne ISO-19712 pour les matériaux Solid Surface, veuillez consulter la table à gauche pour voir les résultats.

a = Les acides et alcalis en concentrations supérieures à celles présentées dans le groupe 3, qui peuvent être contenus dans les produits de nettoyage courants, peuvent causer des dégâts ou des traces sur la surface, même en cas de contact très bref. Tout écoulement de telles substances doit être immédiatement nettoyé.

Évaluation

NOTE	DESCRIPTION
Note 5	Aucun changement visible
Note 4	Changement léger de brillance et/ou de couleur, visible seulement sous certains angles de vue
Note 3	Changement modéré de brillance et/ou de couleur
Note 2	Changement marqué de brillance et/ou de couleur
Note 1	Distorsion de la surface et/ou boursouflure

Des tendances et des idées inspirantes pour votre nouvelle salle de bains : En coopération avec la designer néerlandaise Marike Andeweg, une brochure a été créée pour montrer, à l'aide de nombreux exemples, comment HIMACS peut être utilisé dans la conception de salles de bains modernes.



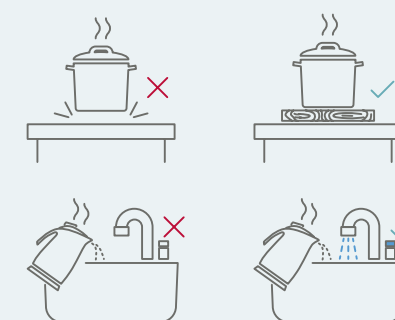
Entretien et maintenance

HIMACS est extrêmement robuste et résistant aux agressions du quotidien et donc très facile à entretenir. Pour pouvoir profiter longtemps de l'excellente qualité de votre nouveau produit, nous vous donnons quelques conseils d'entretien simples et utiles.



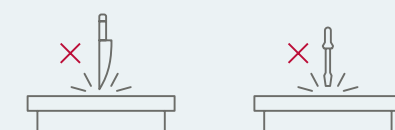
Tâches résistantes

Les salissures plus importantes provoquées par les colorants alimentaires, le thé ou le jus de fruit peuvent être enlevées facilement à l'aide d'un agent blanchissant (ne pas laisser agir plus de cinq minutes). Lavez alors la surface avec un nettoyant multi-usages courant et rincez à l'eau claire. Les surfaces mates peuvent être de surcroît traitées avec un détergent abrasif. Le vernis à ongle peut être facilement enlevé avec un dissolvant (sans acétone) ou un détergent abrasif.



Objets brûlants

Les récipients à peine retirés du feu ou du four ne doivent pas être posés directement sur la surface en HIMACS. Utilisez toujours un dessous de plat. Quand vous versez des liquides bouillants dans des évier ou des vasques HIMACS, il est recommandé de laisser couler en même temps de l'eau froide.

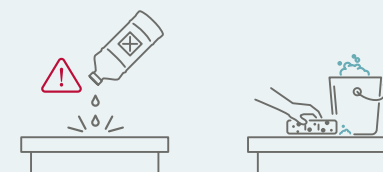


Objets anguleux

HIMACS est assez solide pour pouvoir résister à une sollicitation quotidienne. Mais les objets très pointus ou anguleux peuvent provoquer des entailles ou des éraflures disgracieuses sur la surface du HIMACS. Vous pouvez facilement réparer vous-même les éraflures et les petites entailles. Mais pour les entailles plus profondes, nous vous recommandons de faire appel à un professionnel.

Entretien quotidien

HIMACS est un matériau totalement homogène. Comme il est non poreux, il est facile à nettoyer avec un chiffon humide, une éponge ou un détergent doux. Pour toutes les surfaces mates, vous pouvez même utiliser un abrasif courant. Pour conserver un aspect homogène, essuyez de temps en temps l'ensemble de la surface avec un détergent ou une éponge humide.



Détergents contenant de l'acide

Certains détergents contiennent de l'acide (par ex. le chlorure de méthyle ou l'acétone). Ne les utilisez pas pour nettoyer une surface HIMACS. Si un tel produit entre accidentellement en contact avec le matériau, rincez abondamment la surface à l'eau savonneuse, afin d'éviter un blanchissement de la surface.



Brûlures de cigarettes

Les petites brûlures de cigarettes ou les taches de nicotine s'éliminent elles aussi sans problème à l'aide d'une poudre à récurer classique ou d'une éponge à récurer. Si le brillant de la surface était devenu légèrement mat, vous pouvez faire revenir rapidement le brillant avec une éponge à récurer.

Pour plus d'information, contactez nous.

HIMACS. The shape of your ideas.

Siège social européen :
LX Hausys Europe GmbH
Lyoner Str. 15
60528 Francfort-sur-le-Main
Allemagne
himacseu@lxhausys.com

Pour plus de modèles et de styles de salle de bains et cuisines, ou pour trouver
votre contact régional, merci de vous rendre sur notre site internet.

lxhausys.com/eu



HIMACS est une marque déposée de LX Hausys. Tous les autres noms de marchandises et de produits sont des produits ou des marques déposés de leurs propriétaires respectifs. Les indications fournies dans la présente brochure ont un caractère purement informatif et peuvent être modifiées à tout moment et sans préavis. ©2024, LX Hausys Europe GmbH. Tous droits réservés.

Mentions légales

Heinrich Hermes, heinrich-hermes.de | Roth kreativ GmbH, rother-punkt.de |
Studio Hetzer, studio-hetzer.de | Studio Podrini, studiopodrini.com