

HI·MACS

The shape of your ideas

Catalogue général 2024/2025

Bienvenue dans le monde de HIMACS

Solid Surface Material

De tout nouveaux projets et de remarquables nouveaux produits à découvrir

Table des matières

Le matériau

The shape of your ideas.	03
Qu'est-ce que HIMACS ?	04-05
Développement durable	06-07
Des résultats incroyables	08-09

Les projets

Bâtiments publics et musées	11-14
Éducation	15
Bureaux	16-18
Commerces	19-20
Façades	21-24
Hôtellerie et restauration	25-27
Mobilier et design produit	28-29
Santé	30-33
Espaces de vie	34-35
Cuisines	36-39
Salles de bains	40-41
Aéroports	42
Transport et industrie maritime	43-45
Les iconiques	46-47

La plaque HIMACS

Ce qui rend la plaque HIMACS si spéciale	48-49
Couleurs HIMACS	50-51

Les collections

Gravilla	53
Aurora & Marmo	54-55
Solids	56-57
Terrazzo	58
Lucia	59
Concrete	60
Aster	61
Volcanics	62
Lucent	63
Granite, Quartz, Sand & Pearl	64-65
Advanced Series	66
Intense Ultra	67

Les prêts à l'emploi

Éviers et vasques	69-74
Baignoires et receveurs de douche	75

Informations techniques

Transformation et qualité	76-77
Caractéristiques techniques	78-79
Partenaires et contact	80

HIMACS. The shape of your ideas.

Chaque espace, chaque objet, chaque élément d'architecture est né de l'inspiration créatrice d'un architecte ou d'un designer. On y trouve du bon, du très bon et du pur génie.

Alors, qu'allez-vous créer ensuite ?



Il est étonnant que quelque chose d'aussi génial soit aussi simple

67%
de minéraux
naturels

+

30%
d'acrylique
de qualité
supérieure

+

3%
de pigments
de couleur

= **HIMACS**

À eux seuls, ces trois composants
permettent d'innombrables
possibilités en HIMACS : oui,
c'est aussi simple que cela.

Le développement durable comme mode de pensée

Cela semble évident aujourd'hui, mais il est tout de même nécessaire de le garder à l'esprit. **Car chaque mesure prise en faveur de l'environnement et du climat est cruciale.** Comme encourager nos clients à utiliser chaque élément de HIMACS.

DGNB Conseil allemand de la construction durable (DGNB)

HIMACS a obtenu un niveau de qualité de 4 sur 4 (le plus élevé) en matière d'impact environnemental local du produit global (2018). Le système DGNB est un système de certification unique et holistique destiné aux constructions durables.

BREEAM[®] Méthode d'évaluation du comportement environnemental des bâtiments (BREEAM, Building Research Establishment Environmental Assessment Method)

Le matériau répond, entre autres, au critère « Hea 02 Qualité de l'air intérieur ». BREEAM est l'une des méthodes de classement les plus importantes, à l'échelle mondiale, en matière d'architecture durable.

Leadership en conception énergétique et environnementale (LEED, Leadership in Energy and Environmental Design)

Un système volontaire de certification visant à certifier la haute performance des bâtiments auprès de l'US Green Building Council (USGBC, conseil américain pour les bâtiments écologiques). LEED certifie les bâtiments en utilisant un système de crédits. Les architectes et planificateurs qui font appel à HIMACS pour leur projet peuvent mettre en avant le crédit EQ pour les matériaux à faibles émissions dans la catégorie de la qualité de l'environnement intérieur (IEQ).

Ou adopter des solutions intelligentes pour réduire la consommation d'énergie dans la chaîne logistique. Même utiliser des emballages respectueux de l'environnement lorsque cela est possible. Nos équipes de recherche et de développement sont constamment à la recherche de nouveaux produits et solutions. Et devinez quoi ? C'est certifié !



Environmental Building Certificate – Niveau « excellent »

La Korean Air Cleaning Association certifie que HIMACS satisfait aux normes environnementales coréennes concernant les matériaux de construction.



DEP (Déclaration Environnementale de Produit)

Une déclaration environnementale de produit (DEP) rend compte de l'évaluation du cycle de vie d'un produit dans un rapport unique et complet, qui est vérifié par UL Solutions par rapport à la norme internationale ISO 14025. La DEP HIMACS fournit aux acheteurs des informations sur l'impact d'un produit sur l'environnement, comme le potentiel de réchauffement global, la création de smog, l'appauvrissement de la couche d'ozone et la pollution de l'eau.



SCS Global Services

SCS Global Services est un leader de confiance en matière de certification environnementale et de développement durable par une tierce partie, ainsi qu'en matière d'audit, d'essais et d'élaboration de normes. Les produits HIMACS Solid Surface de LX Hausys ont été certifiés comme incorporant des contenus recyclés pré-consommation certifié SCS pour une sélection de couleurs. Pour des informations supplémentaires, veuillez consulter les pages 62 et 65.

HIMACS...

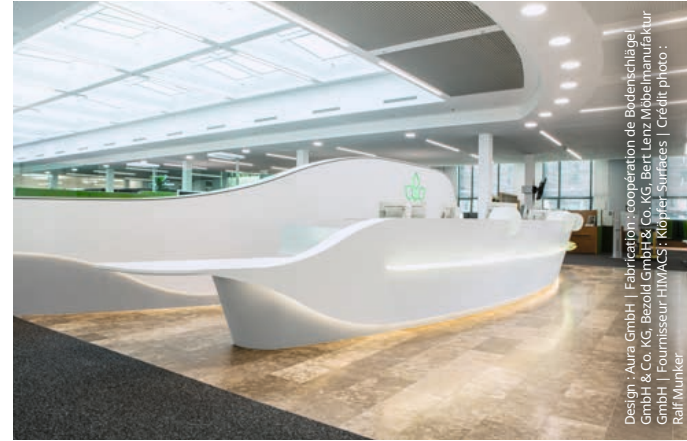
- est utilisé pour les installations qui doivent être visuellement attractives et **extrêmement robustes.**
- est très **facile à entretenir** – un détergent doux, un peu d'eau et un chiffon ou une éponge : c'est tout !
- est facile à réparer.**
- peut **toujours être réutilisé.** Il n'y a pas de perte.
- est composé de matériaux de haute qualité** et ne contient, ni silice, ni formaldéhyde, et ne génère aucune émission de COV et de nanoparticules.
- est élaboré de **manière écoénergétique** et en **économisant** les ressources dans nos usines de Cheongju (Corée) et d'Atlanta (États-Unis).
- s'accompagne de **certificats, de déclarations environnementales de produits** et de **tests réguliers** tels que ceux énumérés à la page précédente.

Vous trouverez plus d'informations sur ce sujet dans notre brochure « La qualité durable de HIMACS » et sur www.lxhausys.com/eu-fr.

Ce qui est incroyable avec HIMACS



Design : Zaha Hadid Architects, UK, zaha-hadid.com |
Crédit photo : diephotodesigner.de



Design : Aura GmbH | Fabrication : coopération de Börschlagel GmbH & Co. KG, Bezold GmbH & Co. KG, Bert Lenz Möbelmanufaktur GmbH | Fournisseur HIMACS : Kopter-Surfaces | Crédit photo : Ralf Munker



Design : Christian Laligre, France, christi-laligre.fr |
Crédit photo : diephotodesigner.de



Design : Sebastian Barilca | Fabrication : Avangarde Surfaces |
Crédit photo : Ciprian Stolan

Des courbes serrées

HIMACS peut être **thermoformé**. Vous allez adorer cela : chauffez le matériau (par exemple dans une presse de laminage) et donnez-lui la forme que vous souhaitez.

Des surfaces XXXL

Vous pouvez coller les plaques HIMACS les unes à côté des autres. Vous pourriez facilement construire des terrains de football entiers avec ces plaques ! La cerise sur le gâteau : **aucun joint apparent**.

D'incroyables jeux de lumière

HIMACS est translucide. Il suffit de placer une source lumineuse derrière pour le voir. À présent, laissez libre cours à votre imagination !

Les fabuleuses couleurs

HIMACS est disponible dans une centaine de couleurs. Toutes aussi belles les unes que les autres ! À combiner avec du bois, du verre, du laiton, du cuivre... vous avez l'idée.



Design : Prof. Fernando Brandão Alves / Ricardo Rios |
Fabrication : JRCconcept / Alumina Design | Fournisseur HIMACS : Banema S.A. | Crédit photo : JOÃO BOJULLOSA



Crédit photo : Studio Podrim, studiopodrim.com

Les détails qui ne laissent pas indifférents

Un ciel étoilé rétro-éclairé, une petite étagère sans joints apparents, une vasque délicate. Vous imaginez à mesure que vous avancez. Et vous créez avec HIMACS : en perçant, sciant, fraisant, collant, tout est possible. Comme si c'était du bois.

Des vasques aux formes très fonctionnelles

Simple vasque, double vasque, vasque ronde. Éviers de cuisine, lavabos, baignoires et receveurs de douche. **Tout peut être intégré sans joints apparents**. En version encastrée ou posée. Le même matériau, les mêmes couleurs, pour une intégration toujours parfaite.



Design : OS.A.OOS | Fabrication : Bone Solid |
Fournisseur HIMACS : Baars & Bloemhof, The Netherlands |
Crédit photo : Patrick Meis



Crédit photo : HEGENBART Menuiserie, Aix-en-provence, France

De l'élégante finition mate à la finition haute brillance

HIMACS peut être poncé pour obtenir différentes finitions, à l'aide d'une ponceuse orbitale. **Haute brillance, satiné**, c'est vous qui voyez. Quel que soit votre choix, HIMACS triomphe par son toucher toujours agréable et doux.

Aspect pierre, travaillé par des menuisiers

Tous ces avantages et effets peuvent être obtenus par les menuisiers à l'aide **d'outils courants d'ébénisterie**. Des artisans qualifiés parviennent ainsi à mettre en œuvre des projets extrêmement passionnants avec un budget maîtrisable.

Bâtiments publics et musées

Trafic élevé, exigences élevées. Heureusement, HIMACS accepte de nombreuses contraintes, comme le prouvent les tests et les certificats pertinents.

Les projets

Bâtiments publics et musées | Éducation | Bureaux |
Commerces | Façades | Hôtellerie et restauration |
Mobilier et design produit | Santé | Espaces de vie |
Cuisines | Salles de bains | Aéroports |
Transport et industrie maritime | les iconiques



Siège de la Garda Síochána

Lieu : Dublin, Irlande
Design : Office des travaux publics
Fabrication : Solid Fabrications
Fournisseur HIMACS : James Latham
Matériau : HIMACS T010 Nebula
Photographe : Marie-Louise Halpenny

Les marches du paradis

Jusqu'à 900 employés de la police travaillent dans le nouveau siège de la Garda Síochána à Dublin. Il y a toujours beaucoup d'activités ici. HIMACS a été choisi comme revêtement pour les garde-corps, les rampes et les balustrades d'escalier de l'atrium, en raison de son excellente durabilité et de son esthétique moderne. Un très bon choix !



Ces cloisons vous racontent une histoire



Différents designs de haute précision ont été usinés dans le matériau par des fraiseuses CNC

Deutsches Museum Munich Exposition Chemistry

Lieu : Munich, Allemagne
 Design : Ambos & Weidenhammer Architekten
 Fabrication : Körling Interiors GmbH & Co. KG, Georg Ackermann GmbH
 Fournisseur HIMACS : Klöpfer Surfaces
 Matériau : HIMACS S028 Alpine White
 Photographe : Mueller-Naumann Photography

Les cloisons de haute technologie HIMACS stratifiées de la célèbre exposition Chemistry du Deutsches Museum permettent de retranscrire la thématique, aident les visiteurs à s'orienter et suscitent la curiosité par leur transparence.



Retour vers le futur

La galerie James Simon est le nouveau bâtiment de réception et le centre d'accueil des visiteurs du Museum Island de Berlin. Le nombre extrêmement élevé de visiteurs et l'utilisation intensive des installations exigent des matériaux de haute qualité et extrêmement résistants. Que pouvons-nous dire? HIMACS est le choix idéal dans ce cas.



Tous les comptoirs du nouveau bâtiment David Chipperfield sont construits sous forme d'imposants cubes robustes. Le design est rendu possible grâce aux propriétés visuellement homogènes de HIMACS.

Le Museum Island de Berlin, Galerie James Simon

Lieu : Berlin, Allemagne
 Design : David Chipperfield Architects
 Fabrication : Tischlerei Drogoin GmbH
 Fournisseur HIMACS : Klöpfer Surfaces
 Matériau : HIMACS S028 Alpine White
 Photographe : Sandra Kühnapfel



L'artiste Lena Maria Emrich a fait sensation avec ses compositions lors de l'exposition « Soft Cruelties » : elle a fraisé, scié, gravé et poli ses créations HIMACS pour en faire des œuvres. C'est une fusion impressionnante de précision technique et d'inspiration créative.

La curiosité « Ménage-à-trois » (Garden Eden) présente une incrustation en filigrane.



L'exposition comprenait notamment six reliefs qui semblent avoir été ciselés dans la pierre.

Exposition « Soft Cruelties »

Lieu : Kunstverein, Rosa-Luxemburg-Platz, Berlin, Allemagne

Conception et fabrication : Lena Marie Emrich

Matériau : HIMACS M603 Pavia, M615 Aurora Cotton, M705 Aurora Canyon, M706 Aurora Angora, G048 Beach Sand et M605 Sanremo

Photographe : Ludger Paffrath

Éducation

Les écoles et les universités fourmillent de jeunes étudiants qui prêtent attention à beaucoup de choses autour d'eux, mais prendre soin du mobilier n'en fait pas partie. Il est essentiel que le matériau choisi soit extrêmement durable, facile à entretenir et à nettoyer.

Le bâtiment dans le bâtiment

Il existe très peu de matériaux de façade qui peuvent être parfaitement moulés et assemblés pour créer des surfaces aussi vastes et homogènes.

Université de Sheffield

Lieu : Sheffield, Royaume-Uni

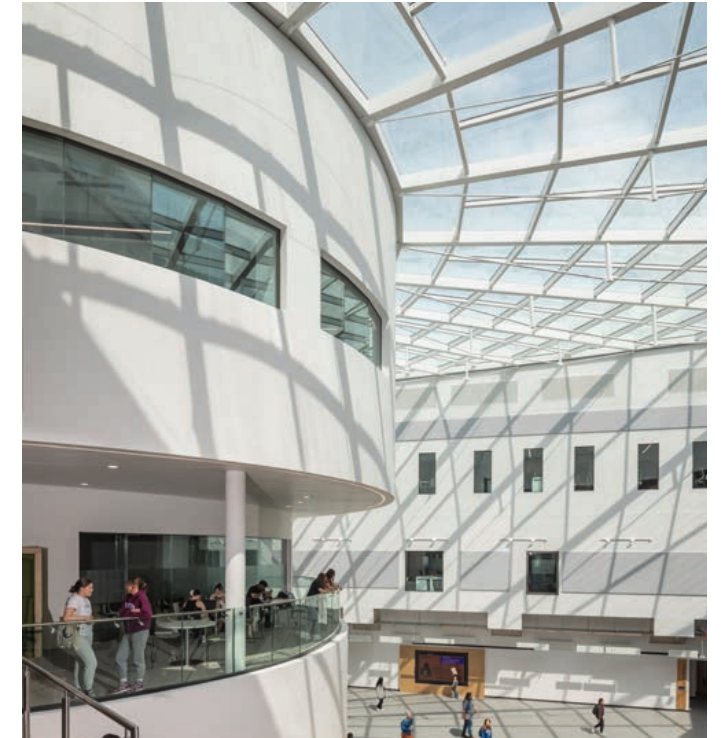
Design : HLM Architectes

Fabrication : 3G Joinery & Shopfitting Ltd

Fournisseur HIMACS : James Latham

Matériau : HIMACS S028 Alpine White

Photographe : ©Martine Hamilton Knight/
Builtvision



Les marques et les entreprises ont besoin d'un moyen d'exprimer leur identité, et elles ont besoin d'un lieu de travail qui fonctionne bien et où l'on se sent bien. C'est là que HIMACS brille.

La mission : inspirer !

Les raccords sans joints visibles créent une vaste surface HIMACS homogène.



« Travailler, vivre, apprendre », telle était la devise lors de la conception de ce campus informatique. La cuisine XXXL est aussi multifonctionnelle que le suggère cette devise : les étudiants du campus s'y retrouvent pour discuter, cuisiner et partager des repas. Le matériau utilisé doit être esthétique et, avant tout, supporter un usage intensif et être facile à entretenir.



L'avenir de la mobilité

L'ADAC est le plus grand club automobile d'Allemagne – une institution de tradition. Le nouveau siège de Hambourg fait fi de la tradition en adoptant un look totalement futuriste. Le design joue avec la lumière, facteur décisif de l'esthétique moderne. HIMACS Alpine White agit comme un grand diffuseur, reflétant et distribuant la lumière avec douceur.

Les grandes surfaces incurvées génèrent une impression d'apesanteur. Les chemins visuels et les rampes créés rappellent un réseau routier.

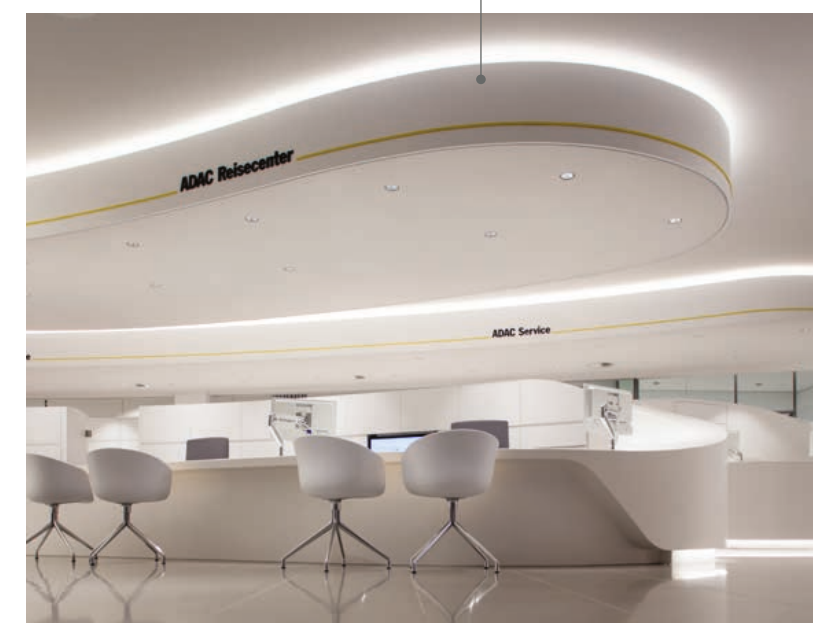
Campus technologique De Veense

Lieu : Pays-Bas
Design : Design & Meer et VRP architects
Fabrication : Design & Meer
Fournisseur HIMACS : Baars & Bloemhoff
Matériau : HIMACS G554 Urban Concrete
Photographe : Roos Jansen de Lichtgevoelig filmproducties



Bureau Central de l'ADAC

Lieu : Hambourg, Allemagne
Design : Ninous Tatari Architects
Fabrication : Rosskopf + Partner AG
Fournisseur HIMACS : Klöpfer Surfaces
Matériau : HIMACS S028 Alpine White
Photographe : John Schofeld



Commerces

La qualité de l'architecture véhiculée, en partie, les standards de qualité d'un commerce de détail. HIMACS aide à mettre en valeur les marques et les produits grâce aux possibilités créatives qu'il offre.

Moderne et traditionnel, avec un design savoureux d'inspiration maritime



Cette boulangerie belge propose une excellente qualité depuis 1913. Le nouvel espace de vente visait à mettre en valeur l'héritage de la boulangerie tout en créant un environnement chaleureux avec une note de fraîcheur. Une mission parfaite pour HIMACS : chaud au toucher, totalement hygiénique pour la préparation et le service des aliments et élégant à l'œil, le tout avec une touche marine.



Contentful Offices

Lieu : Berlin, Germany
Design : toi toi toi creative studio
Fabrication : Markmann & Sabban
Objekteinrichtung
Travaux de menuiserie : Discher Tischlerei GmbH
HIMACS Supplier : Klöpfer Surfaces
Matériau : HIMACS Q001 Terrazzo Classico
Photographe : koy & winkel fotografie



Construction tout en souplesse

C'est à cela que veut ressembler une entreprise innovante. Au rez-de-chaussée, le comptoir d'accueil, les sièges et même les jardinières intégrées procurent dès le départ l'effet « waouh » souhaité, grâce à leurs formes organiques et à leur aspect terrazzo chic.

Aerts Speculaas

Lieu : Lokeren, Belgique
Design : KLETZ
Fabrication : KLETZ
Matériau : HIMACS S203 Sky Blue et S028 Alpine White
Photographe : KLETZ



Vélos et café : le combo parfait



L'objectif de l'intérieur de ce luxueux magasin de vélos : une atmosphère minimaliste décontractée. La couleur blanche avec d'élégantes touches d'or contraste parfaitement avec les vélos haut de gamme de couleur foncée. Le comptoir multifonctionnel HIMACS incarne le minimalisme et offre une surface durable adaptée à un magasin de vélos.

Le plan de travail du coin café, également réalisé en HIMACS, est équipé d'un évier encastré.

Magasin de vélos Lumírova

Lieu : Prague, République tchèque
 Design : P6PA+Architects, s.r.o., Martin Klejna, Julio Costa, Karel Koutský
 Fabrication : DINAK spol. s r.o.
 Fournisseur HIMACS : Polytrade CE
 Matériau : S028 Alpine White
 Photographe : Robert Žákovič

Façades

Durabilité, haute qualité, options de conception. HIMACS résiste à toutes les conditions météorologiques et aux UV. A l'extérieur, le matériau est vraiment polyvalent.

Expertise : Utilisation de HIMACS à l'extérieur

Cela fait de nombreuses années que HIMACS est utilisé pour la construction de façades spectaculaires tout autour du monde. Ce matériau offre non seulement des avantages fonctionnels, mais aussi des aspects impressionnants en matière de design : lettres et logos artistiquement fraisés, motifs rétro-éclairés et contours incurvés – avec HIMACS, la créativité ne connaît pas de limites.

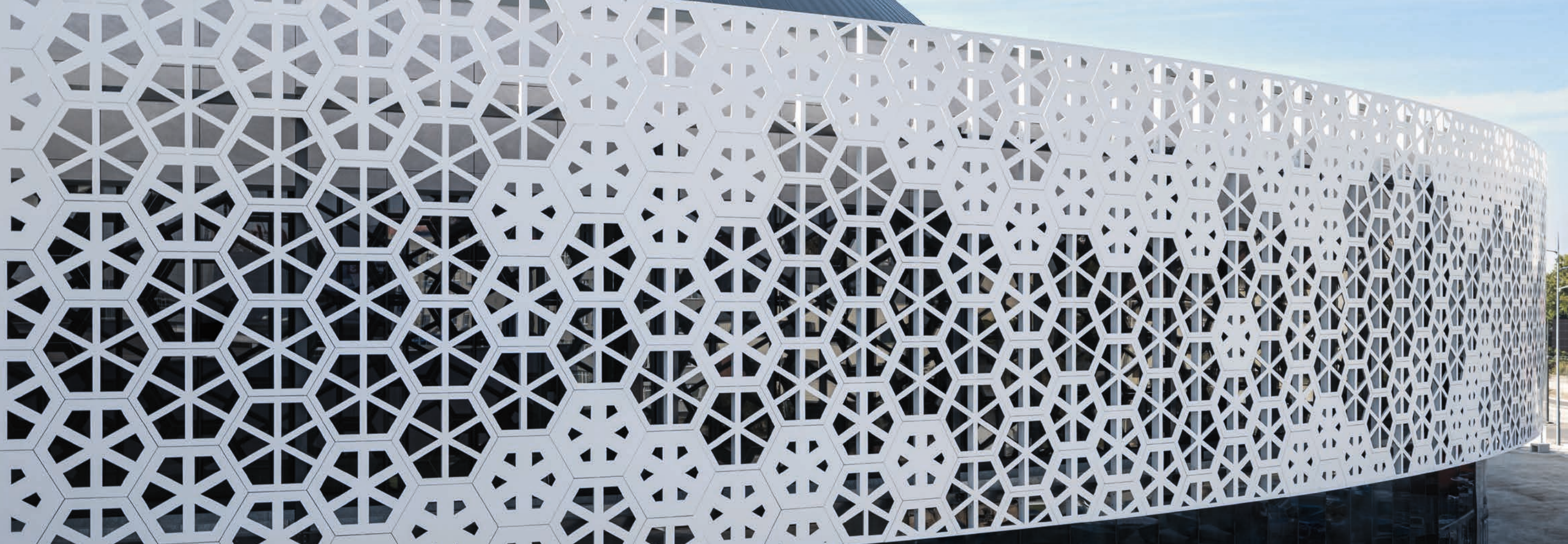


École Bairro do Mouco | Conception : Falanstério Atelier de Arquitectura | Fabrication : Horta & Verissimo | Fournisseur HIMACS : Banema S.A. | Photographe : Tiago Casanova



Avec HIMACS Exteria®, LX Hausys élargit les possibilités en extérieur :

- S728 HIMACS-FR (Alpine White) est la version FR (résistance accrue au feu) qui présente depuis de nombreuses années des caractéristiques de réaction au feu certifiées par ATE.
- S828 HIMACS-UV+ (Alpine White) est la nouvelle formulation, spécifiquement optimisée pour une utilisation en extérieur avec une résistance aux UV encore plus importante. Ceci est particulièrement important pour les façades exposées à un ensoleillement très intense.
- Toutes les couleurs HIMACS estampillées avec un symbole de soleil peuvent être utilisées à l'extérieur en toute sérénité. Vous trouverez la gamme de couleurs aux pages 52 à 67.



Les étoiles brillent à l'extérieur

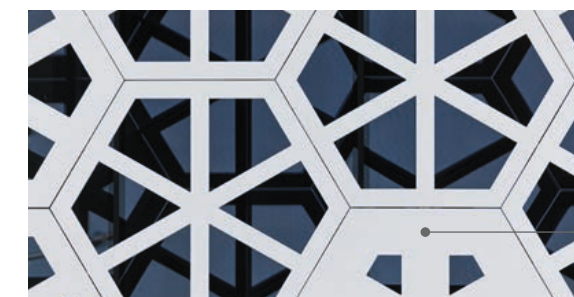
Cette magnifique façade d'un complexe sportif a une superficie impressionnante de 2 100 m². HIMACS a été choisi pour son esthétique et sa résistance au feu certifiée. HIMACS a subi avec succès de nombreux tests de résistance au feu, et a reçu le certificat NRO (Non Spreading Fire) du centre polonais d'essais au feu (ITB), ce qui en fait l'un des rares matériaux Solid Surface à être approuvé en Pologne pour une utilisation dans les façades extérieures.



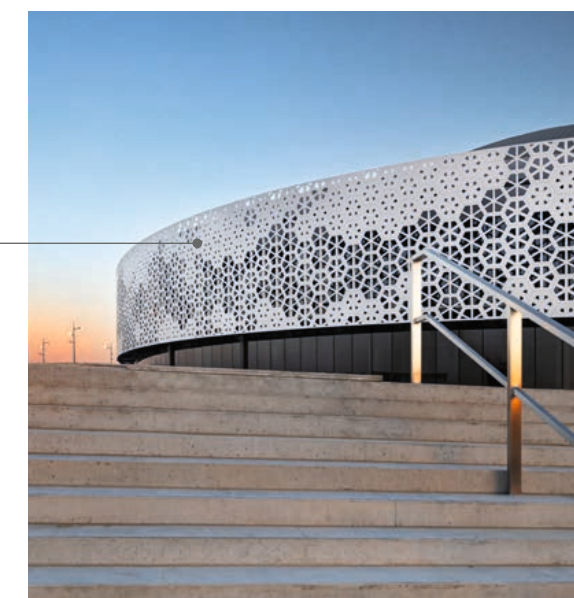
Le motif géométrique en nid d'abeille confère au bâtiment à la fois un sentiment de transparence et de stabilité.

Urania Olsztyn

Lieu : Olsztyn, Pologne
Design : Dorota Szymaniak – Urban
Fabrication : Studio Reklamy Euromet
Fournisseur HIMACS : Patron-Bis Sp. Z o.o.
Matériau : HIMACS S028 Alpine White
Photographe : Cath Graz, Hubert de Jakusz-Gostomski



La technologie moderne de fraisage CNC a permis de concevoir chaque élément de façade individuellement ; le joint de dilatation – un élément obligatoire de la façade – est transformé en un remarquable élément de design.



Hôtellerie et restauration

Hôtels, bars, restaurants, clubs. Dans ces lieux, tout est question d'atmosphère. Sans oublier une excellente performance. HIMACS a toute sa place ici.

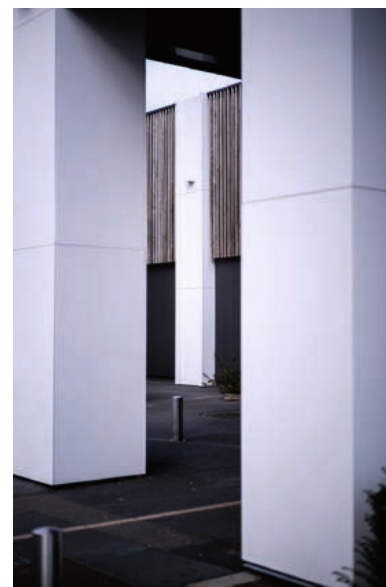
Élégant. Autant dans le verre que dans la pièce



Les éléments de façade saisissants en HIMACS sont un point fort de la rénovation complète de ce centre commercial à Lille, en France. Ils structurent le bâtiment et sont intégrés dans le concept d'éclairage en tant que surfaces de réflexion verticales.

Façade Englos

Lieu : Englos (Lille), France
Design : Victor Mota – No Problemo
Fabrication : HUS Agencement
Fournisseur HIMACS : Aska Interior
Matériau : HIMACS S028 Alpine White
Photographe : CYRBOX – Cyril Cornet



Choisir un vin ou un champagne Louis Roederer, c'est faire preuve d'une certaine exigence gustative. Ce sentiment aussi exquis n'a de sens que si des matériaux raffinés sont utilisés pour le mettre en valeur. HIMACS offre la plus grande précision, l'élégance et la sophistication dans une forme incurvée.

Salle de dégustation Louis Roederer

Lieu : Reims, France
Architecture et design : Alexandra Kalinine et Thomas Beauclair
Maître d'œuvre : Frédéric Guyon – APB-INGENIERIE
Fabrication : Kieffer Menuiserie
Fournisseur HIMACS : Aska Interior
Matériau : HIMACS S029 Ivory White
Photographe : Enzo Orlando





Là où le bon goût règne

Le nouveau siège du plus ancien torréfacteur de café d'Écosse est plein de vie. La combinaison de l'élégant HIMACS Ultra Dark Grey et du ton miel chaud de l'intérieur en chêne sublime le goût d'un café déjà excellent.

QG DE THOMSON

Lieu : Glasgow, Écosse
 Design : Technique Architecture & Design
 Fabrication : Silo Design & Build
 Fournisseur HIMACS : James Latham
 Matériau : HIMACS S924U Intense Ultra Dark Grey
 Photographe : ZAC and ZAC



Bienvenue

Les architectes adorent les comptoirs de réception et les bars, tout comme les clients des hôtels. La liberté de jouer avec la forme permet de créer des identités (design) particulièrement créatives avec HIMACS.



Emser Thermenhotel

Lieu : Bad Ems, Allemagne
 Architectes : 4a Architekten GmbH
 Fabrication : Appia Contract GmbH
 Matériau : HIMACS M605 Sanremo
 Photographe : David Matthiessen Fotografie



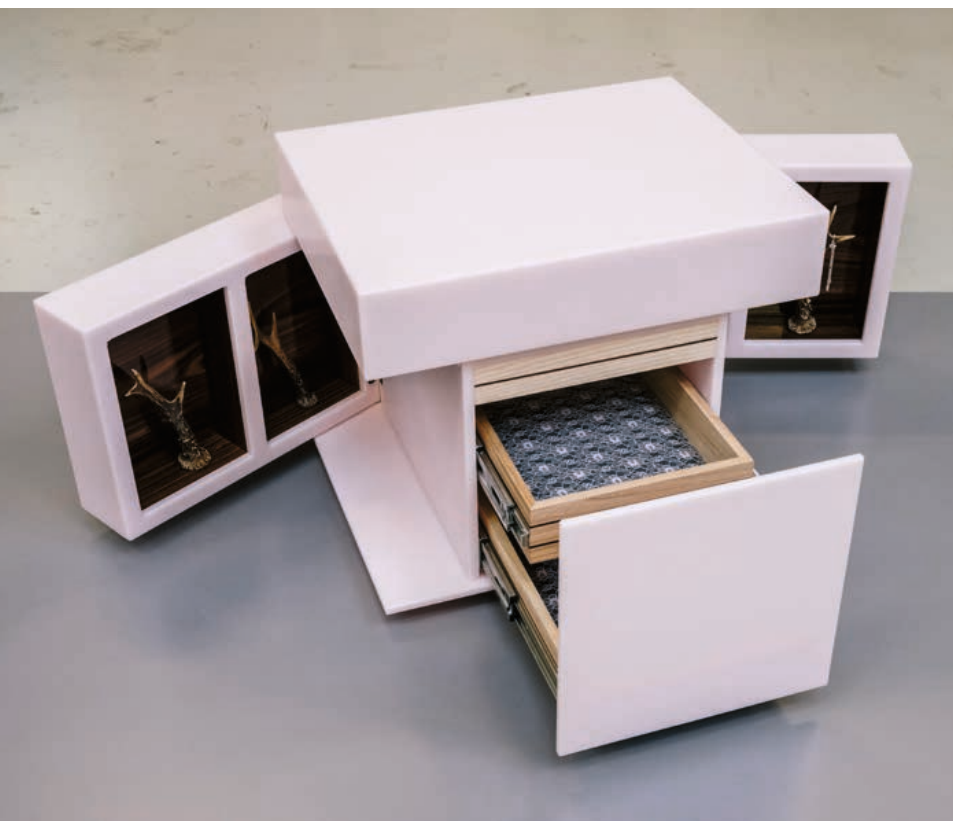
Le bar HIMACS décontracté en HIMACS Dark Night est la star secrète de l'Hotel Brooklyn. HIMACS brille également dans les espaces de réception. Dans les 191 salles d'eau, le matériau choisi pour les vasques est HIMACS Alpine White S028.

Hotel Brooklyn Leicester

Lieu : Leicester, Royaume-Uni
 Design : Squid-inc
 Fabrication : Whitehall Fabrications et Deanhouse Interior
 Fournisseur HIMACS : James Latham
 Matériau : HIMACS, S111 Dark Night et S028 Alpine White
 Photographe : Jeremy Rata Photography

Mobilier et design produit

Un matériau inspire ou non un designer. HIMACS rend le créatif encore plus créatif. Et il tient ses promesses.



À première vue, il s'agit d'un simple cube rose. En y regardant de plus près, on s'aperçoit qu'il s'agit d'une unité multifonctionnelle avec des compartiments, des tiroirs et des portes à charnières. Il est remarquable que HIMACS puisse être traité avec une telle précision, conserve sa forme pendant des décennies et confère à l'objet la conception solide et de haute qualité dont il a besoin.

La Perla Rosa

Lieu : Amsterdam, Pays-Bas
Design : Harry van den Berg
Fabrication : Harry van den Berg
Fournisseur HIMACS : Baars & Bloemhoff
Matériau : HIMACS S304 Ruby
Photographe : Willy Lamers

Ce sont les détails qui font un produit. HIMACS constitue le boîtier de cette machine à espresso moderne. Les côtés habilement moulés confèrent à cette pièce design un charme chic.



MARO Modèle 1

Lieu : Suhl, Allemagne
Design : Bojidar Djenev, Bulgarie
Fabrication : Interiors manufacture & design
Matériau : HIMACS Ultra-Thermoforming S928 Alpine White
Photographe : Paul Traeger – Fotoloft Erfurt

Cette table, conçue dans le style Bauhaus, est iconique. Le plateau rond et la sous-structure sont constitués de panneaux stables de 12 mm en HIMACS Sapphire.

Mobilier d'appartement VA8

Lieu : Cascais, Portugal
Design : DC.AD
Fabrication : Acrylic Stone by Horta & Verissimo
Fournisseur HIMACS : Banema S.A.
Matériau : HIMACS S303 Sapphire
Photographe : Francisco Nogueira



Lorsque de jeunes designers mettent la main sur HIMACS, ils font généralement preuve de créativité. Le matériau, ici en orange vif, ne demande qu'à être transformé en formes étonnantes. Ce design récompensé est la parfaite vitrine des possibilités créatives.

Rycotewood Design Contest 2022

Lieu : Oxford, Royaume-Uni
Design et fabrication : Yuchen Liu
Fournisseur HIMACS : James Latham
Matériau : HIMACS S027 Orange
Photographe : Josh Cameron, Feed Me Content

Ce buffet elliptique a un style qui rappelle le design du milieu du siècle dernier. La forme audacieuse des compartiments de rangement est créée par la formabilité tridimensionnelle de HIMACS.

Meuble TV

Lieu : Rotterdam, Pays-Bas
Design : Daan Janssen
Fournisseur HIMACS : Baars & Bloemhoff
Matériau : HIMACS S028 Alpine White
Photographe : Willy Lamers



HIMACS a un avantage concurrentiel dans ce segment : c'est le matériau de choix grâce à sa pureté, sa stérilité et sa résistance, certifiée au niveau international, à la saleté, aux virus, aux bactéries et à de nombreux produits chimiques.



Les cliniques dentaires sont des lieux où les exigences en matière d'hygiène sont élevées. HIMACS est un choix particulièrement judicieux en raison de ses avantages fonctionnels. L'objectif principal de cet impressionnant mur arrière était d'exprimer visuellement le concept de propreté.

Deux tons de blanc différents ont été reliés, sans joints visibles, pour créer les barres verticales, ce qui donne l'impression que le mur est toujours éclairé.



Clinique dentaire Pedroche

Lieu : Madrid, Spain
 Design : Yolanda Segade – Segadestudio arquitectura interior
 Fabrication : AR Superficies Solidas
 Matériau : HIMACS S028 Alpine White
 Photographie : Estudio Paloma Pacheco

HIMACS. Quand l'hygiène est la priorité absolue

Expertise : HIMACS dans les hôpitaux, les cabinets médicaux et les laboratoires

Particulièrement adapté à la décontamination des virus dangereux tels que le VIH-1 et le SRAS-CoV-2



Résistant aux bactéries



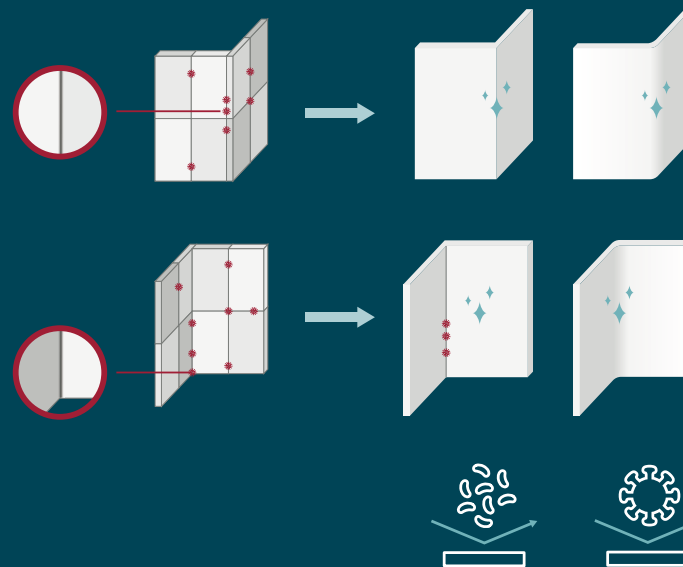
Résistant aux produits chimiques



Résistant aux virus

Ce qui rend HIMACS particulièrement hygiénique

Hygiène certifiée : HIMACS est certifié* à l'échelle internationale comme résistant aux moisissures, à la saleté, aux virus, aux bactéries et à de nombreux produits chimiques.



- Savoir-faire sans joints, facilité d'entretien : HIMACS présente une surface lisse et non-poreuse qui est imperméable aux liquides et aux germes. La finition sans joints visibles empêche les bactéries et les moisissures de s'installer. Un nettoyage rapide et en profondeur ne laisse aucune chance à la contamination croisée et aux germes transmis par contact.
- Nettoyage UV-C : la méthode UV-C est une procédure de désinfection qui emploie les rayons UV. Ils tuent rapidement et efficacement les micro-organismes tels que les germes, les virus et les bactéries. Les propriétés exclusives de HIMACS-UV+ S828 permettent l'utilisation de cette méthode très efficace.
- Résistance aux produits chimiques : produits ménagers ou désinfectants agressifs pour les blocs opératoires : HIMACS peut supporter les nettoyants les plus puissants tout en gardant son aspect neuf.
- La fonction rejoint le design : sa flexibilité en matière de formes et sa large gamme de couleurs permettent à HIMACS d'offrir des possibilités de conception exceptionnelles tout en répondant à toutes les conditions préalables à un environnement stérile.

*certifié par un laboratoire indépendant, selon les normes internationales LGA et NSF.



Cabinet dentaire

Lieu : Fribourg, Allemagne
 Design : Mann Möbel GmbH
 Fabrication : HKS Design
 Matériau : HIMACS S028 Alpine White
 Photographe : Jessica Alice Hath

La technologie de fraisage en relief permet d'obtenir des effets d'éclairage à grande échelle. Le design – dans ce cas, le logo et une fine ligne verticale – est usiné sur la face arrière. Plus le fraisage est profond, plus l'effet de lumière est intense. L'avantage de cette approche est que la face avant reste lisse et peut être nettoyée rapidement et en profondeur.

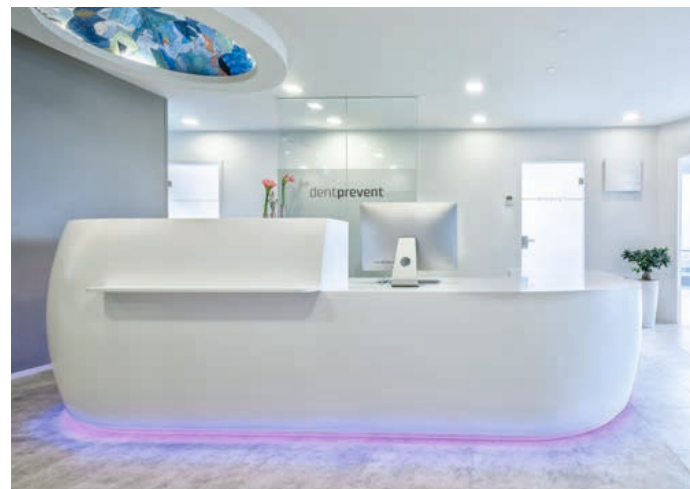
Cabinet dentaire Casa Dentalis

Lieu : Berlin, Allemagne
 Design : Raum 11 GmbH
 Fournisseur HIMACS : Klöpfer Surfaces
 Matériau : HIMACS S028 Alpine White
 Photographe : raum 11 / Annett Möller



La fameuse première impression

Ce comptoir d'accueil dans un cabinet médical a des contours courbes qui lui confèrent une impression accueillante, presque cosy. Le poste de travail avec une tablette est découpé dans le matériau pour créer cette forme. C'est le résultat naturel d'une bonne collaboration entre l'architecte et le fabricant.



Quand l'hygiène est primordiale, HIMACS est la réponse

Le nettoyage et l'entretien sont des priorités absolues dans les cabinets médicaux d'aujourd'hui. La finition non-poreuse et sans joints de HIMACS et la facilité de nettoyage font que ce matériau convient parfaitement à de nombreux cabinets et cliniques.

La collection Lucent donne une impression de douceur. La réfraction particulière de la lumière par les couleurs – dans ce cas, Emerald – confère à chaque pièce un caractère mystique.



Cabinet médical

Lieu : Berlin, Allemagne
 Design : Raum 11 GmbH
 Fournisseur HIMACS : Klöpfer Surfaces
 Matériau : HIMACS S305 Emerald
 Photographe : raum 11 / Annett Möller

Cabinet médical

Lieu : Cottbus, Allemagne
 Design et fabrication : Geilert GmbH
 Fournisseur HIMACS : Klöpfer Surfaces
 Matériau : HIMACS S028 Alpine White
 Photographe : René Jungnickel



Espaces de vie

Dans sa propre maison, les exigences relatives à un matériau sont très personnelles. Et elles sont généralement très complexes. HIMACS apporte l'effet « waouh » au niveau visuel, est agréable au toucher et est facile à entretenir. Alors, bienvenue à la maison !



Dans la salle de bains, HIMACS dans la finition Babylon Beige, apparaît sur toute la longueur du plan de toilette, comprenant deux lavabos intégrés, également en HIMACS, et l'élément inférieur en

mélèze. La double vasque est dotée d'une tablette intérieure spéciale qui sert d'espace de rangement supplémentaire pour le savon et les accessoires.

TV House

Lieu : Affligem, Belgique
Design : Bruno Vanbesien Architectes
Matériau : HIMACS S028 Alpine White, S120 Babylon Beige
Photographe : Tim Van De Velde

L'îlot de cuisine minimaliste ne comporte que l'essentiel, ce qui souligne la beauté du plan de travail HIMACS.

Juste le strict minimum

Cette maison indépendante, exclusive, située à Affligem, en Belgique, doit son nom à son contour extérieur saisissant. L'intérieur est dominé par des formes minimalistes et des matériaux haut de gamme. Toutes les surfaces de la cuisine et des salles de bains ont été fabriquées en HIMACS. La surface uniforme empêche l'accumulation de la saleté, des germes et des bactéries. Elle est facile à nettoyer et donc particulièrement durable.



Le luxe tout en géométrie

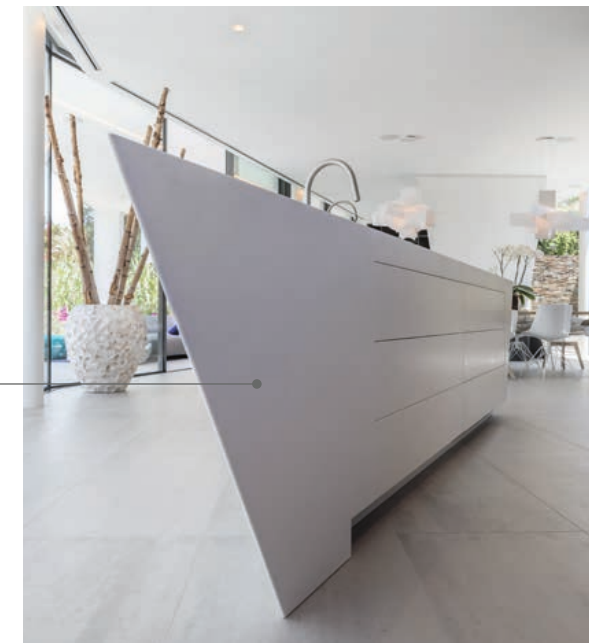
L'îlot de cuisine angulaire est au cœur de cette luxueuse villa à Marbella. Le plateau triangulaire d'un blanc immaculé et les lignes dynamiques donnent une touche maritime. La plaque de cuisson et l'évier sont parfaitement intégrés on imagine très bien le plaisir de travailler et de cuisiner ensemble en ce lieu.



Les façades des tiroirs sont également en HIMACS, créant ainsi une unité visuelle.

Cool Blue Villa

Lieu : Marbella, Espagne
Design : 123DV
Fabrication : Culimaat
Matériau : HIMACS S028 Alpine White
Photographe : Culimaat



Cuisine

Surfaces non poreuses, résistantes à la saleté et compatibles avec les aliments. Éviers encastrés. HIMACS dans la cuisine : un vrai plaisir en toute logique.



Kievietdwarstraat

Lieu : Utrecht, Pays-Bas
Design : Paul Noordijk
Fabrication : Aimeubel, Michiel van den Brandhof
Fournisseur HIMACS : Baars & Bloemhoff
Matériau : HIMACS S203 Sky Blue
Photographe : Miranda Koopman

La voûte de la cave historique présente les mêmes dimensions impressionnantes que la cuisine. Une idée passionnante : cette planche à découper mobile peut parcourir toute la longueur du plan de travail.

Cuisine dans le vignoble français

Lieu : Aumelas, France
Design et fabrication : Nicolas Yazigi
Fournisseur HIMACS : Planacryl
Matériau : HIMACS S028 Alpine White
Photographe : Nicolas Yazigi



Couleur prisée : Sky Blue

Du bleu ciel dans la cuisine ? Cela semble inhabituel, mais c'est magnifique. Dans cette cuisine, toutes les unités fonctionnelles, y compris l'îlot de cuisson, sont entièrement réalisées en HIMACS : les plans de travail, les revêtements muraux et les façades ont été fabriqués en Sky Blue. So chic !



Le jour, il s'agit d'un impressionnant îlot de cuisine dans une couleur « flashy ». La nuit, rétroéclairé, il apporte un véritable effet « WAOUH » grâce à l'incroyable translucidité de la couleur Emerald, de la collection Lucent.



Maison au bord du lac de Constance

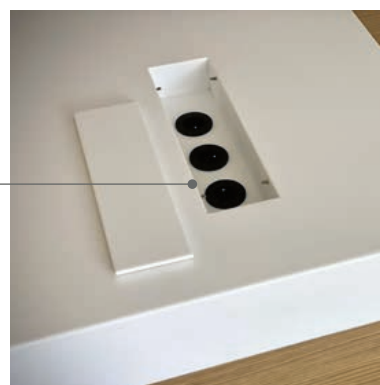
Lieu : Lac de Constance, Allemagne
Design : Stephanie Thatenhorst
Fabrication : Werkkollektiv GmbH
Fournisseur HIMACS : Klöpfer Surfaces
Matériau : HIMACS S305 Emerald
Photographe : Markus Burkhardt

Monolithique en version XL



Cette cuisine est à la fois généreuse et accueillante. On s'imagine déjà cuisiner entre amis autour du majestueux îlot central, de la plaque de cuisson et de l'évier, puis se détendre à la grande table en chêne. La durabilité de HIMACS a été un facteur décisif dans cet exercice.

L'un des nombreux détails de HIMACS est la dissimulation des prises électriques dans le plan de travail.



Cuisine privée Gold

Lieu : St Georges d'Orques, France
Design et fabrication : Nicolas Yazigi
Fournisseur HIMACS : Planacryl
Matériau : HIMACS S028 Alpine White
Photographe : Nicolas Yazigi



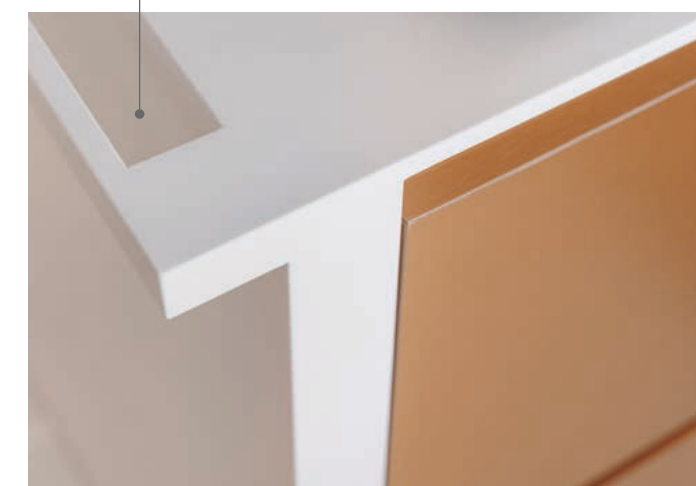
Cuivre brillant, blanc mat. L'harmonie parfaite

Le design angulaire, les grandes surfaces, la combinaison habile de deux matériaux précieux : le métal et HIMACS. HIMACS peut être utilisé partout où le travail en cuisine exige durabilité et facilité d'entretien.

Une solution intelligente : le porte-essuie-mains, continu et sans joints apparents.

Cuisine luxueuse avec façades en cuivre

Lieu : Amsterdam, Pays-Bas
Design : Opstals Interieurmakers
Fabrication : Cora Techniek / Opstals Interieurmakers
Fournisseur HIMACS : Baars & Bloemhoff
Matériau : HIMACS S028 Alpine White
Photographe : Wouter van der Sar



Salles de bains

HIMACS et l'eau : une combinaison parfaite car HIMACS est homogène et imperméable. Le vaste choix de lavabos de haute qualité facilite la décision.

Paix et harmonie



L'ensemble de la douche et de la baignoire est conçu comme une unité, à la fois généreuse et avec des détails bien pensés. Les découpes dans le mur arrière de la douche participent à la géométrie de l'ensemble.

Salle de bains privée ADJ

Lieu : Strasbourg, France
Design : Sophie Clément C-So Design
Fabrication : ADJ
Fournisseur HIMACS : Aska Interior
Matériau : HIMACS G101 Crystal Beige, S028 Alpine White
Photographe : Vincent Eschmann



Petit mais parfait

Les petites pièces sont souvent un défi. Cette vasque tire le meilleur parti de l'espace grâce à la robinetterie située sur le côté. La gamme complète de meubles pour les sanitaires est fabriquée en HIMACS et a été entièrement personnalisée.

City Apartment Amsterdam

Lieu : Amsterdam, PaysBas
Conception : projet de I + Y Interior Architecture, base de lavabo de Not Only White en S028 Alpine White
Matériau : HIMACS S028 Alpine White
Photographe : Barbara de Hosson



Se laver les mains avec élégance

Petite mais plutôt sympa. Cette unité installée dans des toilettes pour personnes à mobilité réduite à Manchester fait forte impression, malgré sa taille compacte, avec les lignes droites du lave-mains en blanc et toutes les pièces fonctionnelles en cuivre.



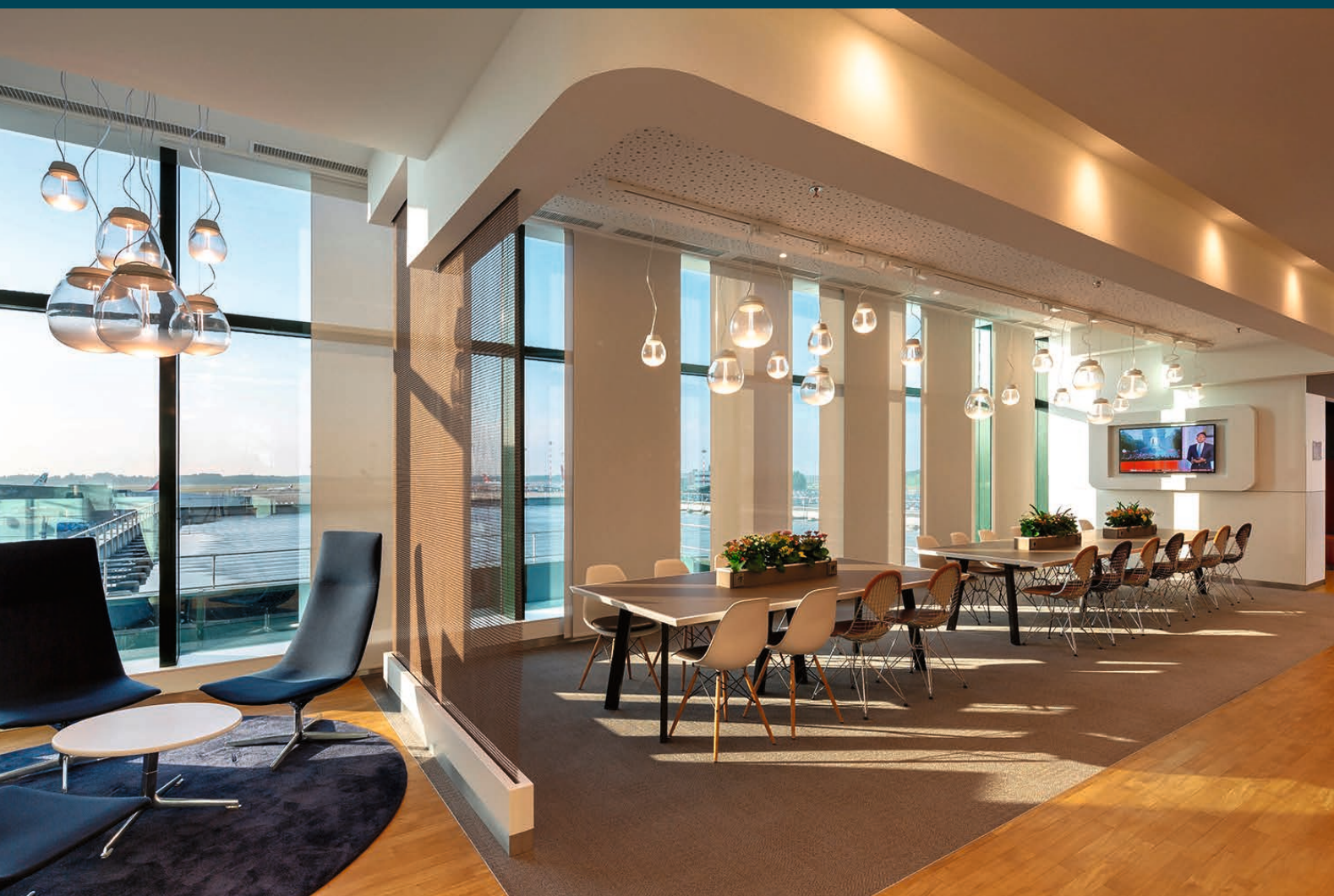
NOMA Manchester

Lieu : Manchester, Royaume-Uni
Design : The Splash Lab
Architecte : Simpson Haugh Architects
Matériau : HIMACS S028 Alpine White
Photographe : Simone Morciano



Aéroports

La facilité d'entretien et la grande durabilité de HIMACS sont tout indiquées en cas de trafic extrême et constant de voyageurs et de personnel. Cela est possible grâce à la technologie innovante Thermalcure.



Apparemment, la Lufthansa aime HIMACS. Ce matériau élégant et durable a été choisi pour le salon de l'aéroport de Milan. Il recouvre les comptoirs, les revêtements muraux, les tables et les impressionnantes étagères murales.

Salon Lufthansa de l'aéroport de Milan

Lieu : Milan, Italie
Design : Kitzig Interior Design GmbH
Fabrication : Baierl & Demmelhuber Innenausbau GmbH
Matériau : HIMACS S028 Alpine White, G108 Lunar Sand
Photographe : Deutsche Lufthansa AG - Christian Laukemper



Transport et industrie maritime

Il s'agit d'unités compactes et très fonctionnelles. Fabriqué avec des propriétés « résistantes au feu et ignifuges ». HIMACS FR a été conçu pour l'industrie de la construction navale et comprend les modules B et D de la certification OMI.

RoadXplorer

Lieu : Wolfersdorf, Allemagne
Design et fabrication : Beer GmbH
Fournisseur HIMACS : Klöpfer Surfaces
Matériau : HIMACS S102 Babylon Beige
Photographe : Beer GmbH



Sur la route du paradis

Les aventuriers ont besoin de compagnons fiables. Le plancher du RoadXplorer est entièrement réalisé en HIMACS dans un design géométrique. Le rendu est superbe ... tout en stabilité.

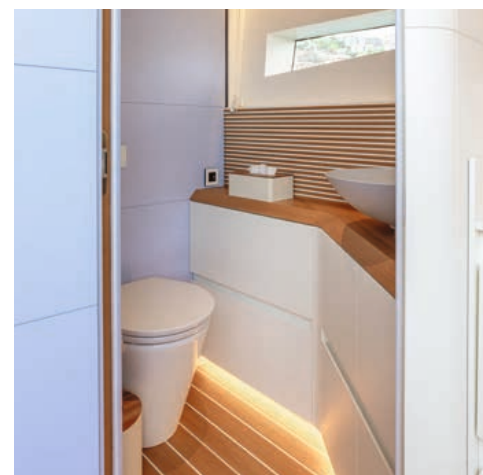
Note : salon intérieur-extérieur droit devant !



Yacht EVO V8

Lieu : Italie
Design : Chantier naval : Blu Emme Yachts S.R.L. Italie
Matériau : HIMACS Alpine White
Photographe : Studio Borlenghi

L'EVO V8 est le nouveau navire amiral du constructeur italien de yachts Blu Emme Yachts. Impressionnant à tous points de vue. Le salon se situe entre l'espace intérieur et l'espace extérieur. Il suffit d'ouvrir la grande porte coulissante pour prolonger l'espace vers l'extérieur. Même le bar d'angle, doté d'un petit évier encastré dans le plan de travail, est fabriqué en HIMACS.



Ce meuble de cuisine compact mais astucieux, installé sur un yacht, a été conçu en pensant à la vie en mer : le bord surélevé évite que les liquides ne coulent depuis le plan de travail. Une facilité de réalisation grâce à HIMACS.

MODÈLE Y7

Design : YYachts
Matériau : HIMACS S006 Arctic White
Photographe : YYachts



Un maximum de fonctionnalité dans un minimum d'espace : une finition parfaite et sans joints permet d'obtenir une unité de travail compacte dans cette kitchenette.

MODÈLE Y8

Design : YYachts
Matériau : HIMACS G557 Cloud Concrete
Photographe : YYachts



Borne de recharge E-mobility

Lieu : Friedberg, Allemagne
Design et fabrication : fischer-aic GmbH
Fournisseur HIMACS : Klöpfer Surfaces
Matériau : HIMACS S212 Light Green
Photographe : Wilson Ortiz



Les concepteurs de cette borne de recharge ont choisi HIMACS, une fois de plus en raison de la durabilité et de la qualité qu'il offre pour une utilisation en extérieur. La remarquable réflexion lumineuse de HIMACS et la couleur expressive Light Green y ont également contribué.

Les iconiques

Ces dernières années, HIMACS a été sollicité par des architectes et des designers. Grâce à leurs compétences et à leur talent, ainsi qu'à la qualité exceptionnelle du matériau et la confection, ils ont créé des chefs-d'œuvre avec HIMACS. De grands classiques qui nous inspirent encore aujourd'hui.

Leonardo Glass Cube

Lieu : Bad Driburg, Allemagne
Design : 3deluxe, Allemagne
Fabrication : Roskopf & Partner AG, Allemagne, www.roskopf-partner.com
Matériau : HIMACS Alpine White
Photographe : de gauche à droite – 3deluxe et Emanuel Raab



Atmosphérique et ouvert, le Brandworld, du fabricant de verre Leonardo, a été conçu par 3deluxe en 2007 et reste une icône de design futuriste et déstructuré. Le facteur décisif pour HIMACS : la thermoformabilité et les joints invisibles. A l'intérieur comme à l'extérieur.

19 architectes et designers renommés ont conçu cet hôtel... avec HIMACS bien entendu. Le résultat de leur travail est tout simplement époustouflant, chaque pièce constituant un véritable chef-d'œuvre à elle seule. HIMACS était à leurs côtés à chaque étape du projet, inspirant les designers à créer les projets les plus audacieux.

Hôtel Puerta America

Lieu : Madrid, Spain
Design et fabrication : de gauche à droite – Christian Liaigre, France, christian-liaigre.fr – Ron Arad, Royaume-Uni, ronarad.co.uk – Zaha Hadid Architects, Royaume-Uni, zaha-hadid.com
Fournisseur HIMACS : Klöpfer Surfaces
Matériau : HIMACS Alpine White, Black, Fiery Red
Photos : diephotodesigner.de



Là où le design et l'art fusionnent se créent des espaces qui communiquent par l'émotion. Dans ce magnifique bar, cette combinaison a créé un chef-d'œuvre. Les clients deviennent partie intégrante du spectacle et se délectent du fabuleux environnement art déco et des effets de lumière spectaculaires. HIMACS est un élément crucial de cette qualité d'expérience : sa translucidité magique, son toucher doux et l'ensemble de ses remarquables propriétés pour l'univers de la gastronomie.

Bar Paradise Now

Lieu : Düsseldorf, Allemagne
Design : Moritz von Schrötter, Charles Bals, Walid El Sheikh
Fabrication : Schreinerei Karl Heller GmbH, Allemagne, schreinerei-heller.de
Fournisseur HIMACS : Becher GmbH & Co. KG
Matériau : HIMACS Ispani, Arctic White, Black
Photographe : Rainer Rehfeld



La Raiffeisen Bank de Zurich affiche les portraits d'anciens célèbres habitants de la ville, qui se distinguent au sein d'un découpage complexe de triangles de différentes tailles et d'une architecture intérieure spartiate.

Raiffeisen Bank, Zurich

Lieu : Zurich, Suisse
Design : NAU Architecture, Suisse, Drexler Guinand Jauslin Architekten, Suisse, nau.coop, dgj.ch
Fabrication : Design des motifs de revêtements muraux : ROK, Rippmann Oesterle Knauss, Suisse, rok-office.com – Revêtements muraux et menuiserie : Glaeser Baden, Suisse, glaeser.ch
Matériau : HIMACS Alpine White
Photographe : Jan Bitter

HIMACS interagit de manière sensuelle avec la lumière : utilisé comme façade, il révèle des qualités esthétiques inégalées. Selon son intensité et son angle, la lumière peut être absorbée ou réfléchie, ce qui confère à la Sokcho House en Alpine White une apparence presque mystique.

Sokcho House in White

Lieu : Inheung-ri, Toseong-myeon, Goseong-gun, Gangwon-do, Corée du Sud
Design : Woo-jin, LIM AEV Architectures
Matériau : HIMACS Alpine White
Photographe : Architectures AEV



Ce qui rend la plaque HIMACS si spéciale

Notre plaque HIMACS est la base parfaite pour donner vie à vos idées. Pour les différentes applications, il existe des épaisseurs et des dimensions particulières, ainsi que des compositions de matériau spéciales.

Matériau en plaque

- HIMACS est disponible en plusieurs épaisseurs, formats, et tailles. Une solution idéale pour optimiser la découpe et diminuer les coûts. Attention cependant, toutes les couleurs ne sont pas disponibles dans toutes les épaisseurs. Consultez le tableau ci-dessous pour connaître les disponibilités.
- Les plaques de matériau HIMACS sont disponibles en épaisseurs de 4,5 mm, 6 mm, 9 mm, 12 mm et 20 mm ainsi que dans les formats de plaques correspondants.

HIMACS est également disponible en formulations spéciales

- HIMACS Exteria® : HIMACS FR – Faible inflammabilité, certifié ATE, certifié OMI, norme EN 45 545 classe R1 HZL3 pour la protection contre l'incendie sur les véhicules ferroviaires.
- HIMACS UV+ – Haute résistance aux UV.
- HIMACS Ultra-Thermoforming : thermoformage avancé, avec jusqu'à 6 mm de rayon interne.
- HIMACS Intense-Ultra : le meilleur des deux mondes – Technologies Ultra-Thermoforming et Intense Colour

Pour plus d'informations, reportez-vous aux pages 52 – 67.

Format standard

2490 mm	3000 mm	3680 mm	
			760 mm
			910 mm
			930 mm
			1350 mm
			1520 mm

Dimensions des plaques

Format standard

Les formats standards sont disponibles en stock. Pour des épaisseurs particulières en fonction des couleurs, veuillez vous reporter au tableau des couleurs aux pages 52 – 67 ou contacter votre représentant commercial.

EPAISSEUR DE LA PLAQUE EN MM	LARGEUR DE LA PLAQUE EN MM	LONGUEUR DE LA PLAQUE EN MM
4.5	3000*	930
	2490	760
6	2490*	910
	3680*	1350
	3680	760
9	3680*	910
	3680*	1350
	3680	760
12	3680*	910
	3000***	1350
	3680*	1350
	3680*	1520
20	3000	760

Format Ultra-Thermoforming

EPAISSEUR DE LA PLAQUE EN MM	LARGEUR DE LA PLAQUE EN MM	LONGUEUR DE LA PLAQUE EN MM
12	3680**	760
		930
		1520

- * Seulement disponible en S028 Alpine White.
- ** Seulement disponible en S928 Alpine White.
- *** Seulement disponible en Opal

Si nécessaire, LX Hausys Europe peut produire des dimensions variées (ainsi que des couleurs sur mesure). Pour en savoir plus sur les conditions, veuillez nous contacter sur lxhausys.com/eu

Une vie tellement plus colorée avec HIMACS



Photographié par © Petr Krejčí

Gravilla

NOUVELLE
COLLECTION

Les collections

Explorer le spectre :
nos collections signatures pour
un monde tout en design.

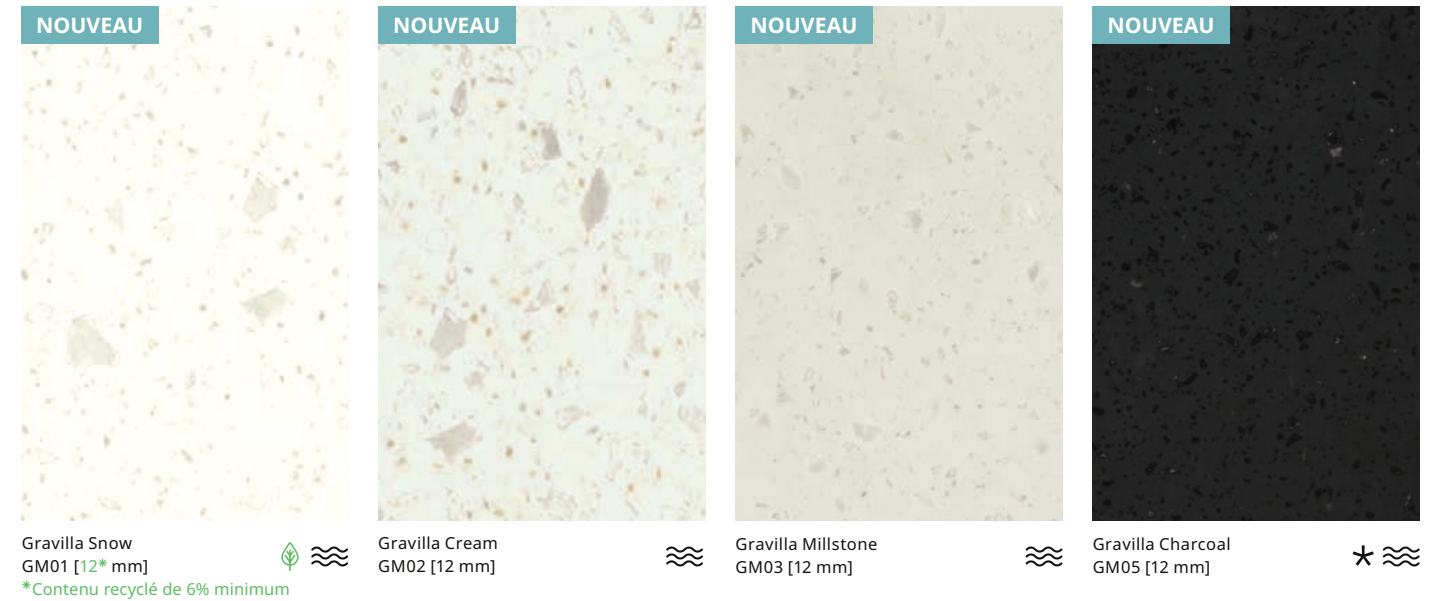
Gravilla | Aurora & Marmo | Solids | Terrazzo |
Lucia | Concrete | Aster | Volcanics | Lucent |
Granite, Quartz, Sand & Pearl | Advanced Series |
Intense Ultra

Remarque :

Si le matériau de base HIMACS est le même pour toutes les couleurs, il est important de remarquer que des couleurs plus sombres ou plus fortement pigmentées feront ressortir davantage la poussière, les rayures, les marques dues à l'eau calcaire et autres signes d'usure ordinaire que des couleurs de texture plus légère.

Certaines couleurs HIMACS sont particulièrement adaptées aux applications extérieures en raison de leur bonne résistance aux UV. HIMACS offre une garantie de 10 ans sur la résistance des couleurs aux UV et sur la perte de brillance au-delà de 40%, une garantie de 10 ans sur le suintement des couleurs et une garantie de 20 ans sur l'écaillage, le gonflement ou le délaminage des couleurs.

La garantie est applicable après la première installation et n'est valide que pour les plaques de matériau ; les colles sont exclues. Les conditions de cette garantie sont fondées sur l'expérience pratique et les tests en cours. Certaines couleurs sont également disponibles en 20 mm sur demande spéciale, en quantités minimales. Pour des raisons techniques liées à l'impression, le coloris des produits présentés peut légèrement différer de son coloris réel. Pour connaître la gamme de couleurs détaillée, veuillez nous contacter sur lxhausys.com/eu-fr.



La collection Gravilla suit la tendance veinée esthétique d'Aurora & Marmo combinée à une inspiration avec particules de granit grâce aux veines plus courtes et à un effet d'écaillés. Les nouvelles couleurs Gravilla ont l'avantage d'être plus faciles à fabriquer avec une finition sans joints, ce qui est idéal pour les grandes surfaces telles que les revêtements de douche ou de mur dans une salle de bains, les îlots longs et larges dans la cuisine ou les comptoirs de réception monolithiques ayant un grand impact esthétique.

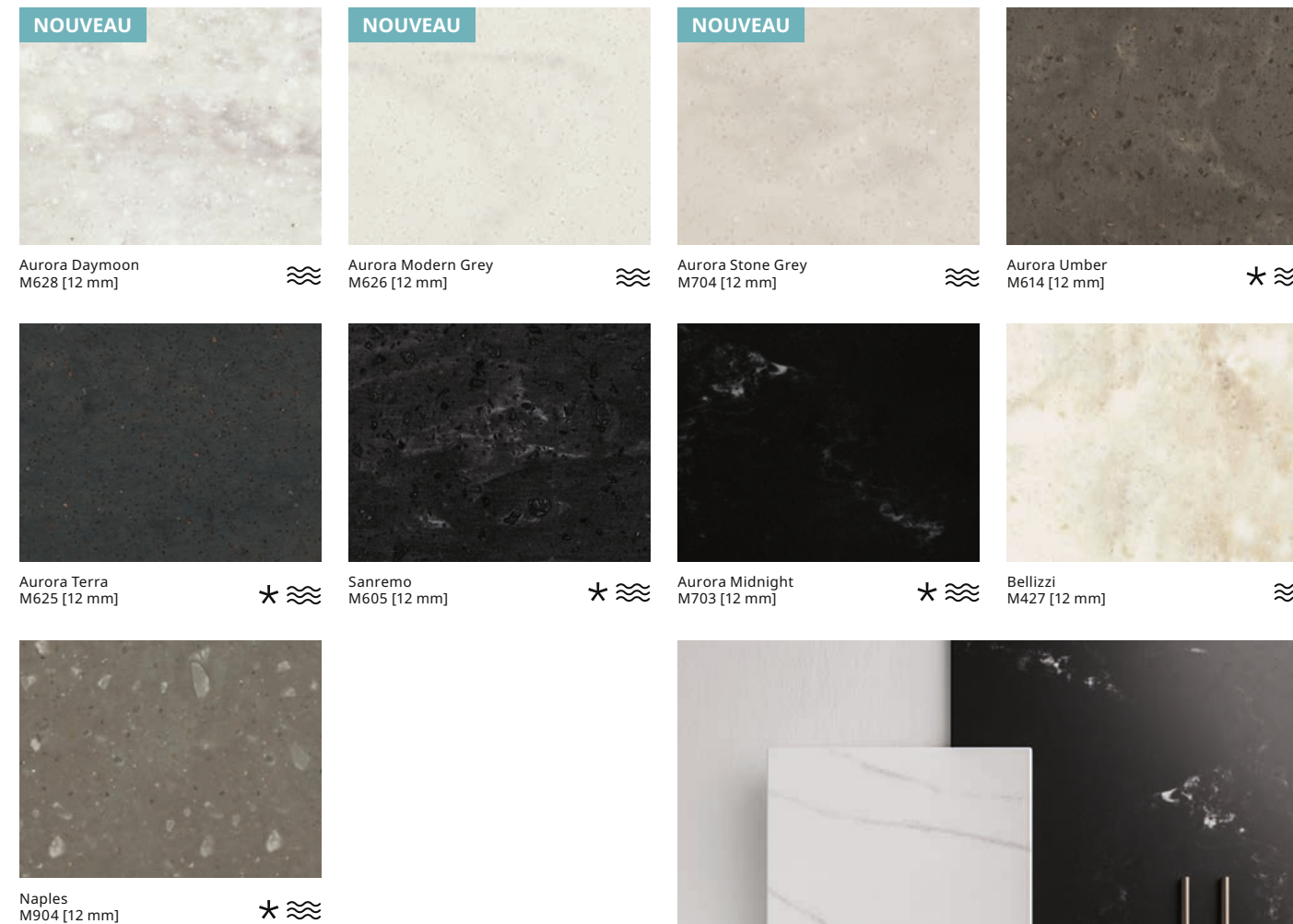
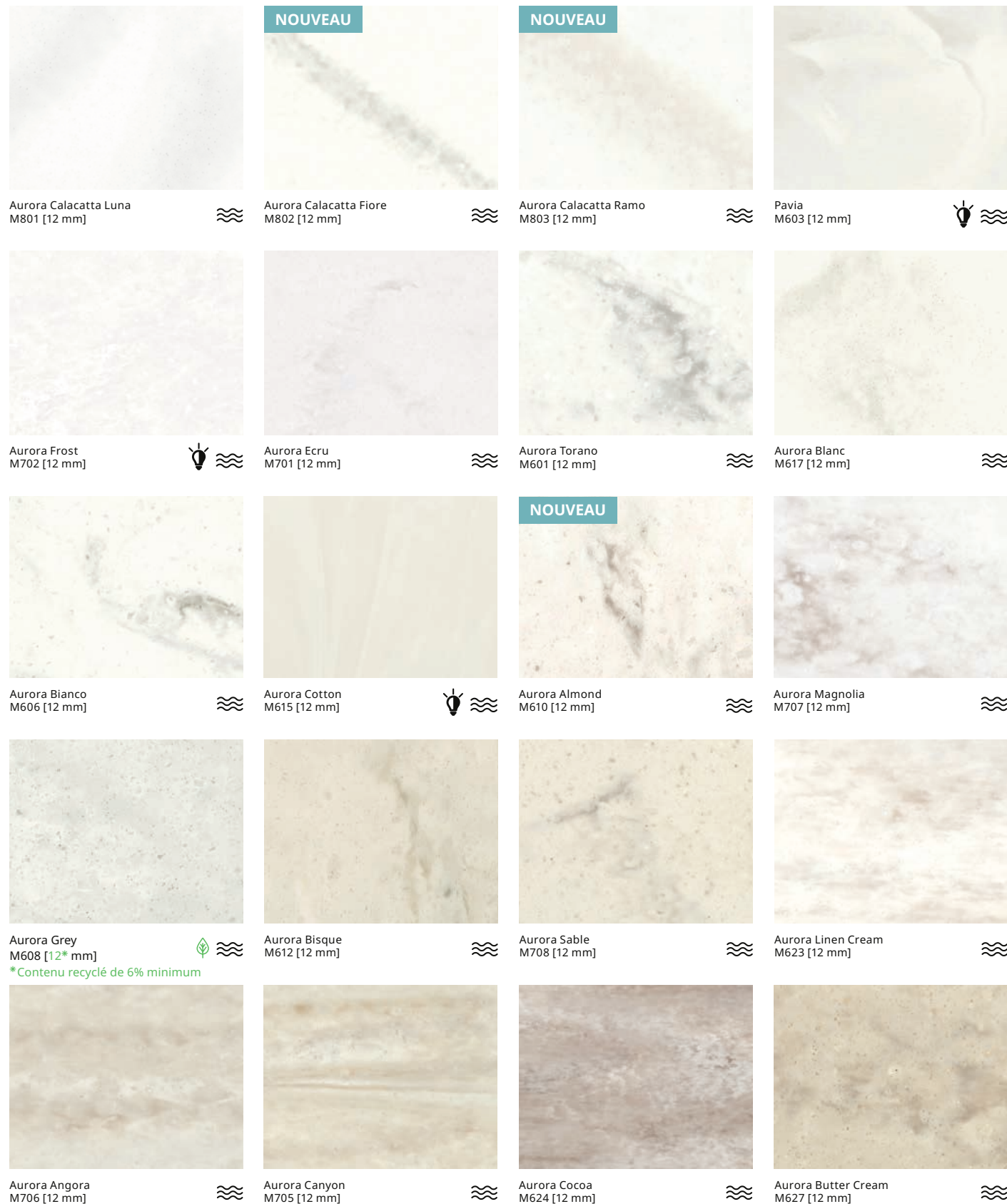


- ★ Moins adapté aux surfaces soumises à un trafic intense, en raison de la saturation plus élevée de la couleur pigmentée, des marques peuvent être plus facilement visibles.
- * Contenu recyclé pré-consommation certifié SCS applicable uniquement à l'épaisseur indiquée.

- Dans la mesure où ceci est un produit aux nervures aléatoires, sa fabrication obéit à des consignes spécifiques. Adressez-vous à votre partenaire commercial pour plus d'informations ou visitez : lxhausys.com/eu.
- Certifié comme incorporant des contenus recyclés pré-consommation.

Aurora & Marmo

6 NOUVELLES COULEURS



Afin de répondre à la tendance actuelle des esthétiques marbrées de qualité supérieure, la collection Aurora & Marmo propose des couleurs allant du blanc semi-translucide jusqu'à diverses nuances de gris, voire des contrastes frappants de brun foncé et d'antracite.

6 nouvelles couleurs Aurora, une évolution de la collection Marmo, ont été rajoutées à la gamme pour une esthétique inspirée par la nature avec tous les avantages de la dernière génération de solid surface HIMACS.

★ Moins adapté aux surfaces soumises à un trafic intense, en raison de la saturation plus élevée de la couleur pigmentée, des marques peuvent être plus facilement visibles.

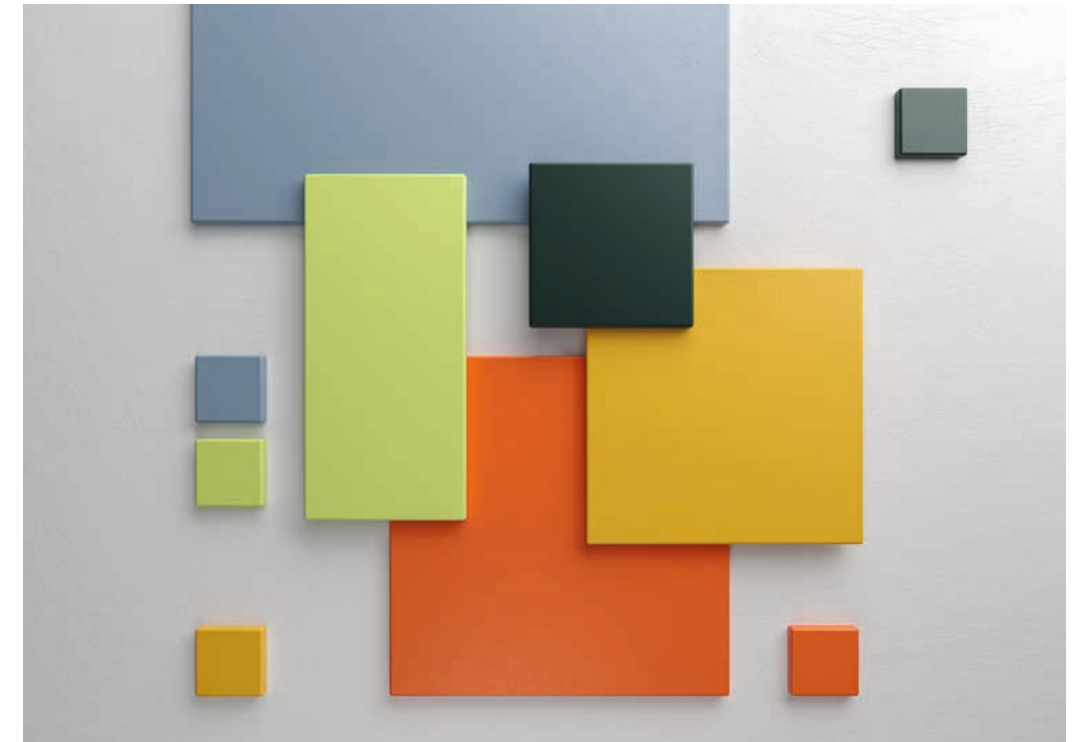
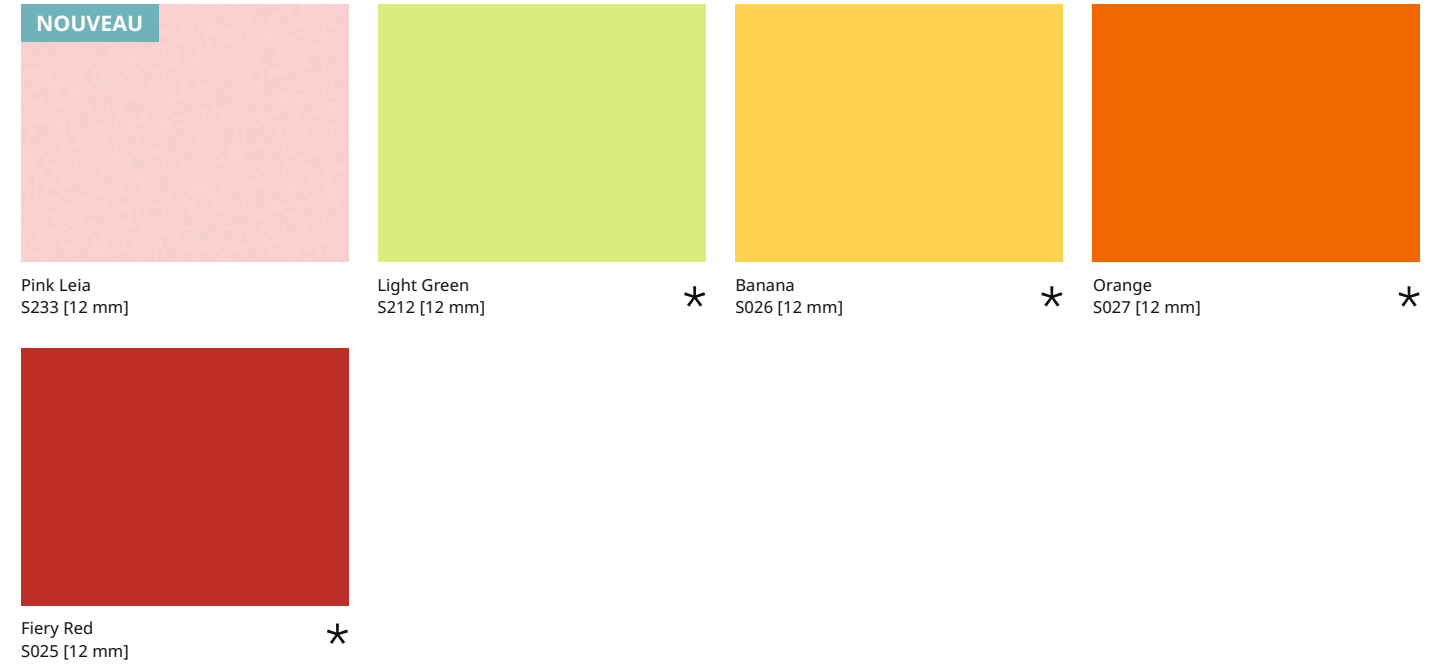
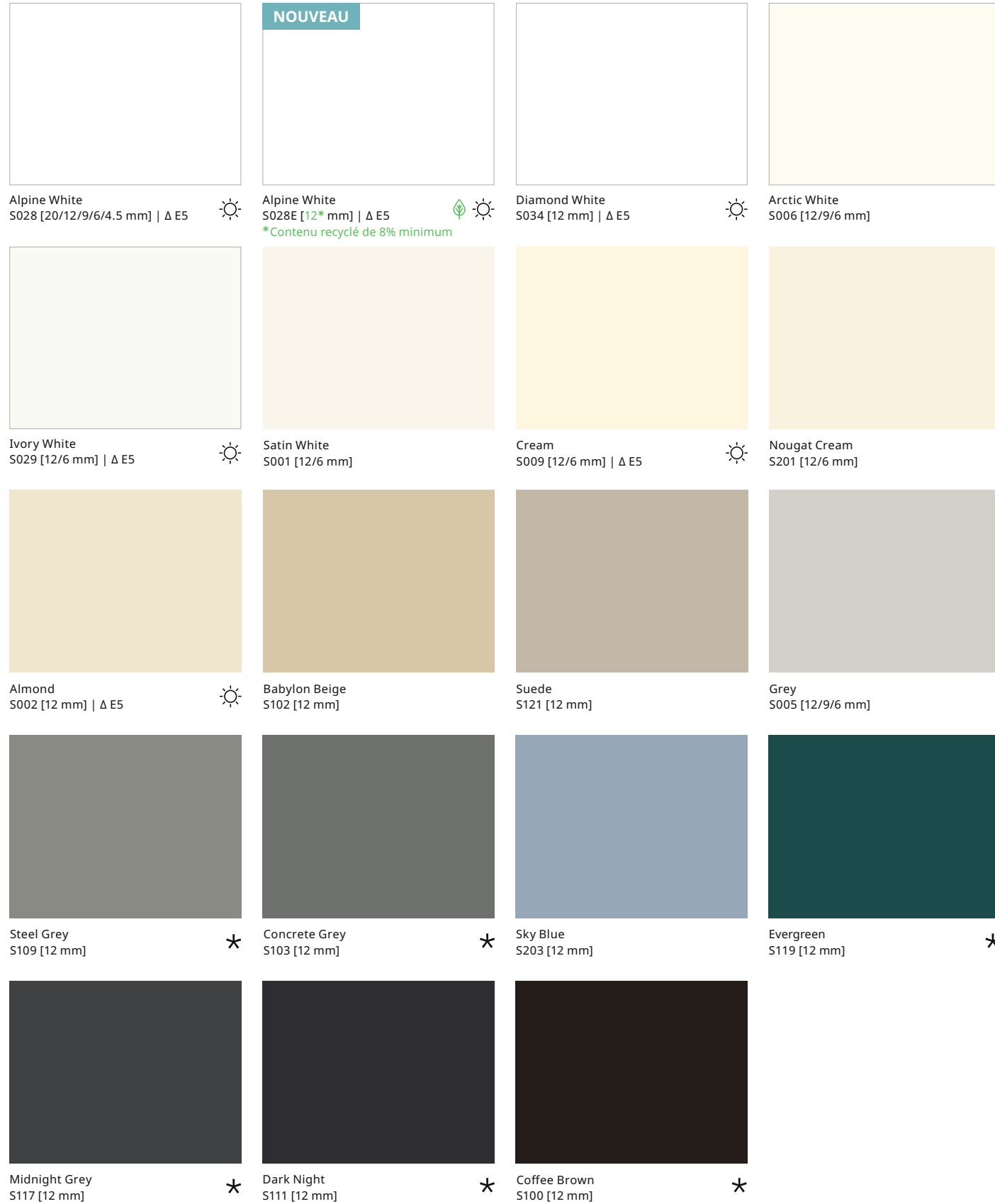
≈ Dans la mesure où ceci est un produit aux nervures aléatoires, sa fabrication obéit à des consignes spécifiques. Adressez-vous à votre partenaire commercial pour plus d'informations ou visitez : lxhausys.com/eu.



† Les couleurs portant cette marque ont un effet semi-translucide, qui devient évident lorsqu'elles sont combinées à des sources de lumière.

♻️ Certifié comme incorporant des contenus recyclés pré-consommation.

Solids



HIMACS Solid Surface est identique pour chaque couleur, bien que les teintes plus foncées aient un pourcentage plus élevé de pigments naturels, qui nécessitent plus de soin et d'attention. Une légère variation de coloris entre l'illustration et l'échantillon peut exister en raison des techniques liées à l'impression, le coloris peut varier légèrement par rapport à l'échantillon.

Alpine White est également disponible dans les formulations spéciales S728 HIMACS-FR (résistance au feu améliorée) et S828 HIMACS UV+ (résistance aux UV améliorée).

* Contenu recyclé pré-consommation certifié SCS applicable uniquement à l'épaisseur indiquée.

* Moins adapté aux surfaces soumises à un trafic intense : en raison de la saturation plus élevée de la couleur pigmentée, des marques peuvent être plus facilement visibles.

☀ Adapté à un usage extérieur. Veuillez vérifier les conditions relatives au niveau d'adéquation et la garantie par couleur.

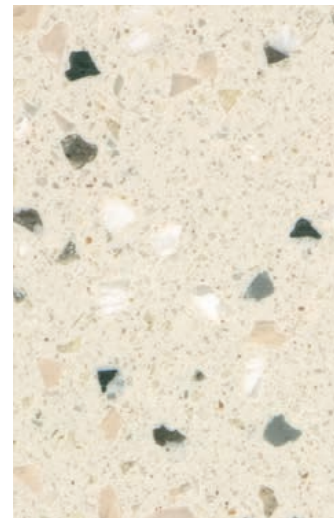
ΔE5 Informations importantes pour l'utilisation à l'extérieur. Ces couleurs changent d'une valeur inférieure ou égale à 5 unités ΔE en 10 ans dans des circonstances normalement prévisibles.

♻ Certifié comme incorporant des contenus recyclés pré-consommation

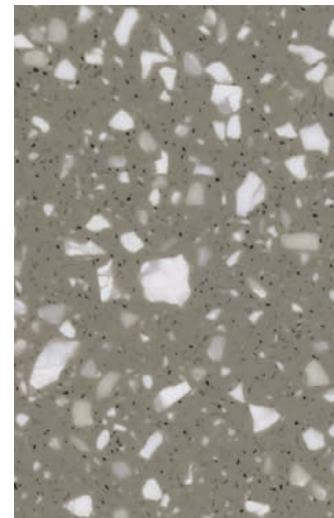
Terrazzo



Terrazzo reprend une longue tradition des matériaux esthétiques : son moucheté aléatoire offre le mélange parfait de longévité et d'élégance depuis l'antiquité. HIMACS s'inscrit dans cette tendance avec deux couleurs, qui reproduisent parfaitement ce design caractéristique. La Collection Terrazzo est particulièrement adaptée au secteur de l'hôtellerie-restauration, ainsi qu'à tout autre bâtiment public à forte fréquentation.



Terrazzo Classico
Q001 [12 mm]

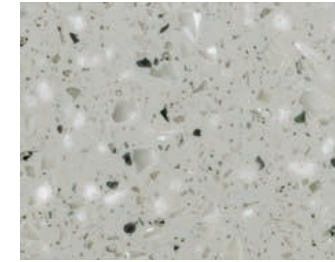


Terrazzo Grigio
Q002 [12 mm]

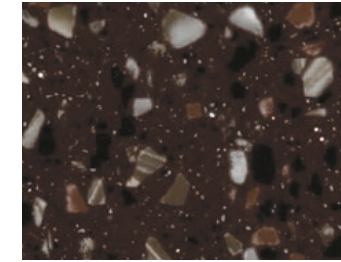
Lucia



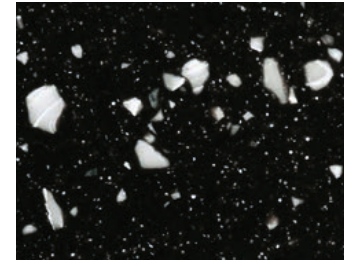
Ice Queen
W001 [12* mm]
*Contenu recyclé de 8% minimum



Shadow Queen
W003 [12* mm]
*Contenu recyclé de 6% minimum



Red Quinoa
W010 [12 mm]



Star Queen
W004 [12 mm]

Cette collection exceptionnelle se concentre sur des textures vivantes et harmonieuses qui confèrent à chaque teinte un caractère et une expression distincts. Il n'est pas étonnant que trois de ces couleurs remarquables aient été créées par le célèbre designer néerlandais Marcel Wanders lui-même. Embrassez la pureté et la sophistication de cette collection

qui harmonise l'attrait classique du noir, du blanc, du marron et du gris avec une touche contemporaine. Avec des textures qui donnent vie à chaque nuance, cette collection capture l'essence de l'élégance intemporelle et vous permet d'exprimer votre style unique et votre créativité.



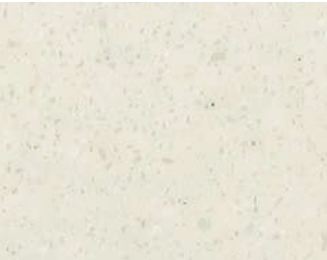
* Moins adapté aux surfaces soumises à un trafic intense : en raison de la saturation plus élevée de la couleur pigmentée, des marques peuvent être plus facilement visibles.

☛ Collection Design par Marcel Wanders.

☛ Certifié comme incorporant des contenus recyclés pré-consommation.

* Contenu recyclé pré-consommation certifié SCS applicable uniquement à l'épaisseur indiquée.

Concrete



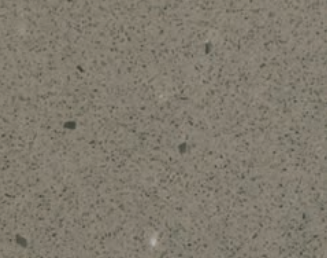
Snow Concrete
G556 [12 mm]



Cloud Concrete
G557 [12 mm]



Urban Concrete
G554 [12/6 mm]



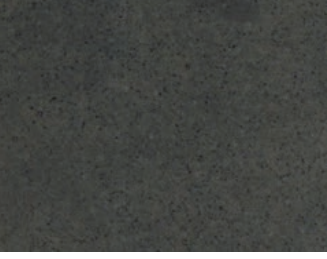
Steel Concrete
G555 [12/6 mm] *



Chic Concrete
M551 [12 mm] ≈



Shadow Concrete
M552 [12 mm] * ≈



Ebony Concrete
M553 [12 mm] * ≈

* Moins adapté aux surfaces soumises à un trafic intense : en raison de la saturation plus élevée de la couleur pigmentée, des marques peuvent être plus facilement visibles.

≈ Dans la mesure où ceci est un produit aux nervures aléatoires, sa fabrication obéit à des consignes spécifiques. Adressez-vous à votre partenaire commercial pour plus d'informations ou visitez : lxhausys.com/eu.

Aster



Nebula
T010 [12 mm]



Andromeda
T017 [12 mm]



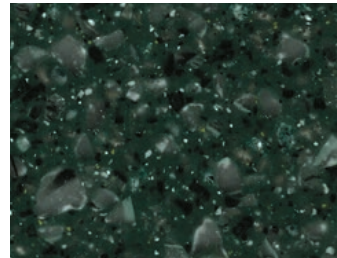
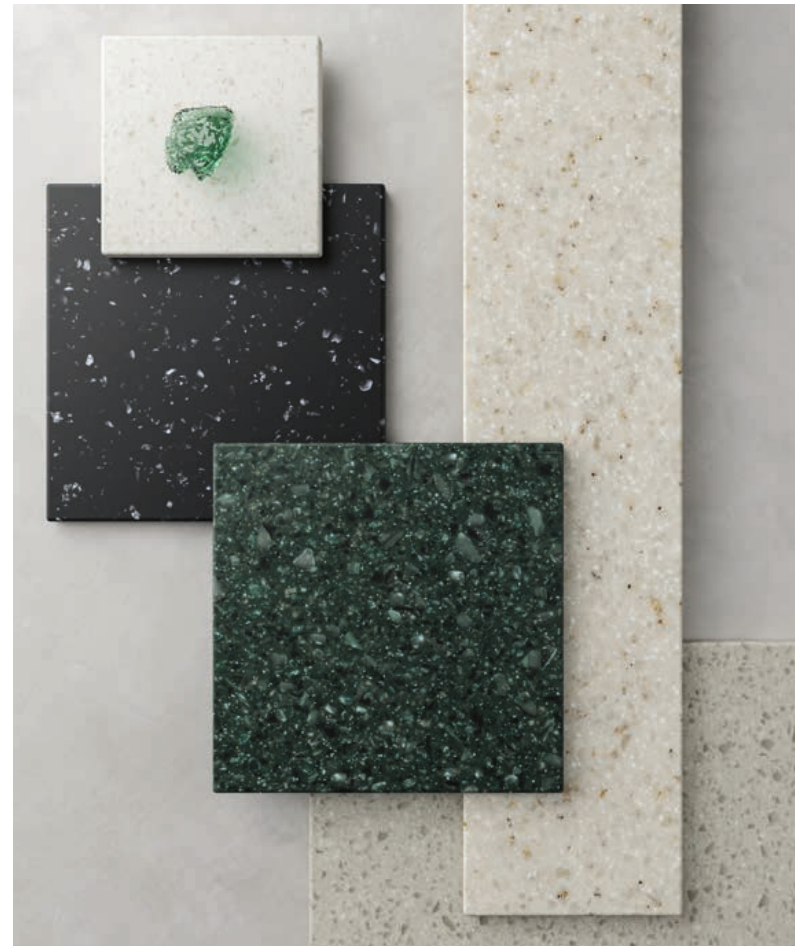
Venus
T011 [12 mm]

Aster est une collection de nuances beiges chaudes et sophistiquées, allant d'un chaleureux beige clair, presque blanc, à un beige profond captivant, tous dotés d'un magnifique éclat nacré.

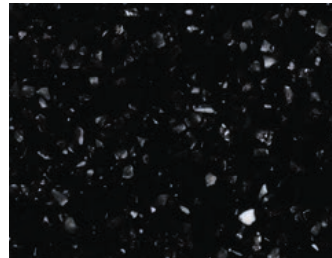


Volcanics

Les particules larges des nuances Volcanics ajoutent une touche de style à n'importe quel projet. Utilisé à grande échelle, le résultat est spectaculaire. Trois couleurs de la gamme Volcanics incorporent du contenu recyclé pour une solution écologique avec un aspect de pierre naturelle luxueux.

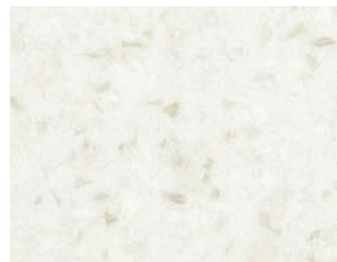


Maui
VG21 [12 mm]

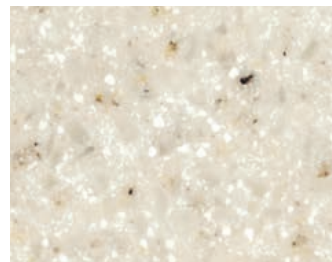


Cima
VB02 [12 mm]

✱



Gemini
VW01 [12* mm]
*Contenu recyclé de 14% minimum



Tambora
VE01 [12* mm]
*Contenu recyclé de 16% minimum



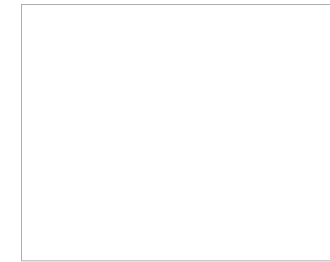
Santa Ana
VA01 [12* mm]
*Contenu recyclé de 13% minimum

✱ Moins adapté aux surfaces soumises à un trafic intense : en raison de la saturation plus élevée de la couleur pigmentée, des marques peuvent être plus facilement visibles.

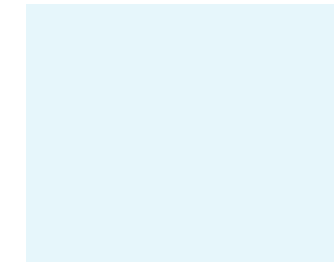
♻️ Certifié comme incorporant des contenus recyclés pré-consommation.

* Contenu recyclé pré-consommation certifié SCS applicable uniquement à l'épaisseur indiquée.

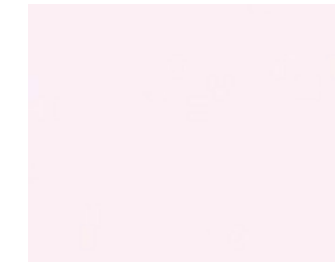
Lucent



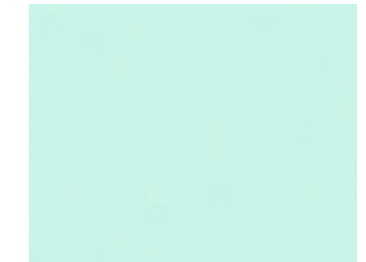
Opal
S302 [12/6 mm] | Δ E5



Sapphire
S303 [12 mm]



Ruby
S304 [12 mm]



Emerald
S305 [12 mm]



Exposées à des sources de lumière disposées avec précision, les teintes pastel translucides sont une merveille de design.



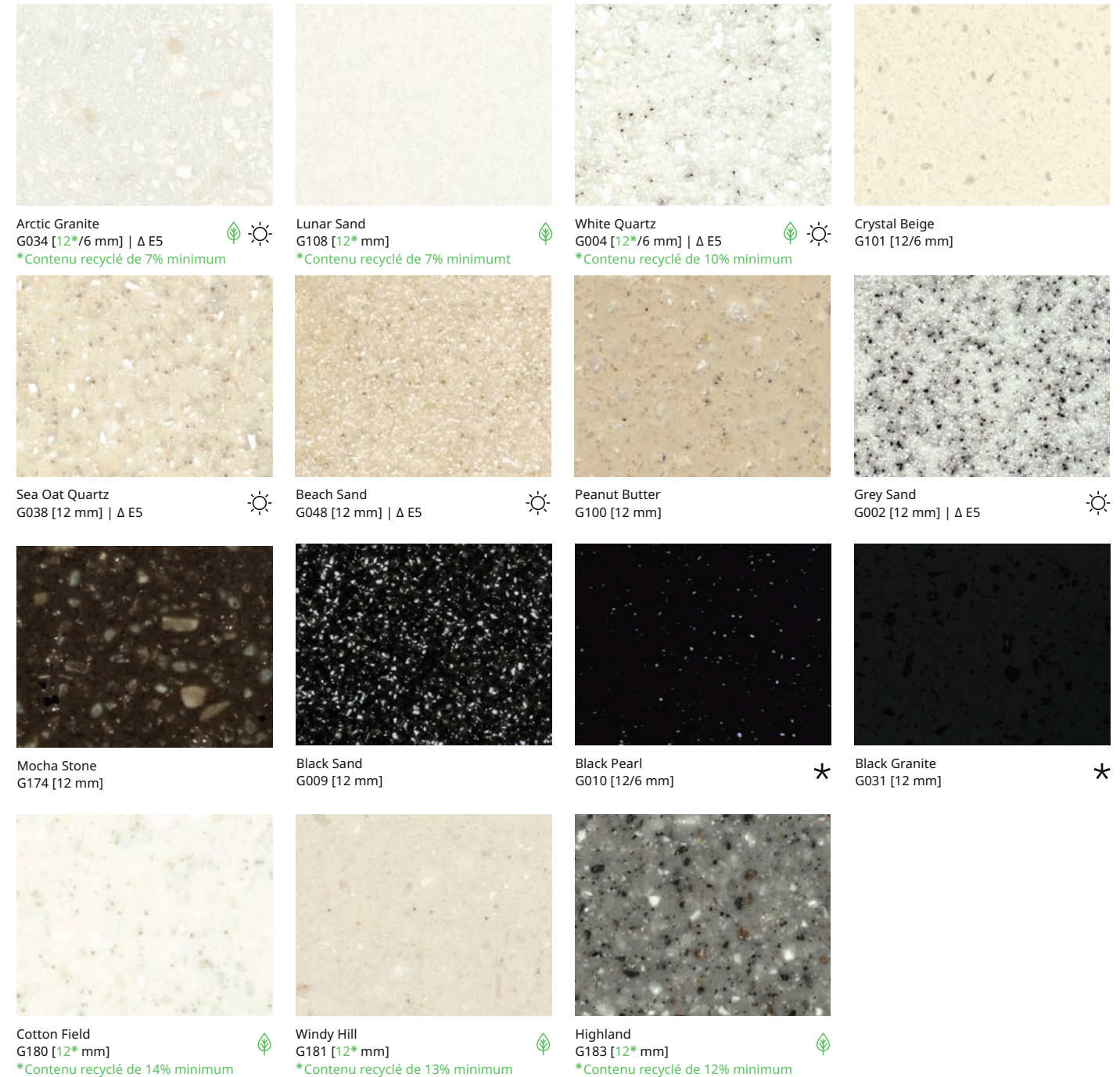
✱ Moins adapté aux surfaces soumises à un trafic intense : en raison de la saturation plus élevée de la couleur pigmentée, des marques peuvent être plus facilement visibles.

💡 Les couleurs Lucent ont un niveau de translucidité plus élevé, qui devient plus évident lorsqu'elles sont associées à une source de lumière.

Granite, Quartz, Sand & Pearl



D'une élégance ultime grâce à des textures vives, des tons naturels harmonieux et une subtilité absolue. Les collections Sand & Pearl, Granite et Quartz sont parfaites seules ou associées à d'autres couleurs.

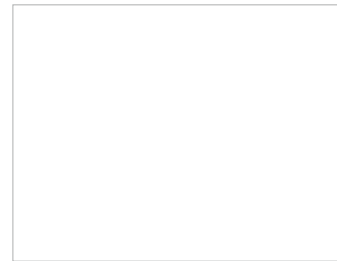


- ☼ Adapté à un usage extérieur. Veuillez vérifier les conditions relatives au niveau d'adéquation et la garantie par couleur.
- ★ Moins adapté aux surfaces soumises à un trafic intense : en raison de la saturation plus élevée de la couleur pigmentée, des marques peuvent être plus facilement visibles.
- ♻️ Certifié comme incorporant des contenus recyclés pré-consommation.

- * Contenu recyclé pré-consommation certifié SCS applicable uniquement à l'épaisseur indiquée.

Advanced Series

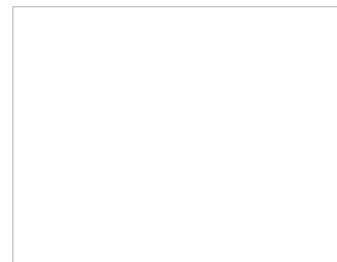
Conceptions spéciales pour des exigences particulières : HIMACS Advanced Series



Inflammabilité minimale : HIMACS-FR

La qualité HIMACS-FR à inflammabilité réduite est actuellement disponible en Alpine White S728 dans la collection Solid. HIMACS-FR a obtenu une classification anti-incendie « B-s1-d0 » selon la norme EN 13501 (Objet Isolé en Feu (Test OIF)). Fixées avec des inserts KEIL et une structure BWM, les façades en HIMACS S728 – Alpine White ont passé avec succès les tests du certificat ATE (Accord Technique Européen).

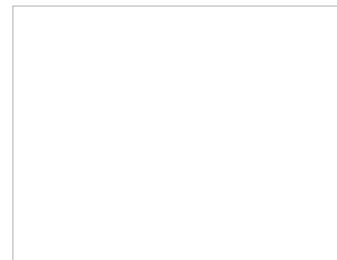
Alpine White
S728 [12 mm] | Δ E5



Résistance aux UV optimale : HIMACS UV+

HIMACS UV+ S828 (Alpine White) est la nouvelle formulation spécialement conçue pour l'extérieur avec une meilleure résistance aux UV, ce qui est particulièrement important lorsque la façade est exposée à des niveaux plus élevés d'ensoleillement. De plus, cette formulation a obtenu le certificat de résistance au feu M1 (France). En outre, les propriétés uniques de HIMACS S828 UV+ permettent l'utilisation de la méthode de désinfection UV-C, très efficace et fréquemment utilisée dans le secteur de la santé.

Alpine White
S828 [12 mm]



Formabilité maximale : HIMACS Ultra-Thermoforming

Présentation de HIMACS Ultra-Thermoforming : redéfinir le design avec une formule innovante. Fabriqué avec précision grâce à un procédé de thermoformage avancé, ce produit de pointe permet un rayon intérieur minimum de 6 mm, offrant ainsi une flexibilité sans précédent. Les designers peuvent créer en toute liberté et adopter une fluidité organique grâce à ce matériau révolutionnaire qui permet d'accentuer les courbes sans compromettre les propriétés exceptionnelles de HIMACS. Les plaques HIMACS Ultra Thermoforming sont actuellement disponibles en Alpine White S928 de la collection Solid.

Alpine White
S928 [12* mm]



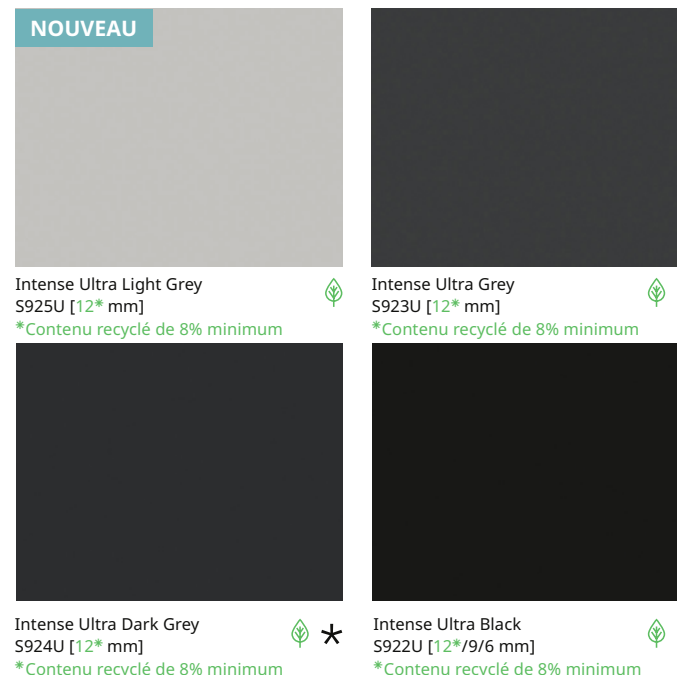
*Contenu recyclé de 8% minimum



☀ Adapté à un usage extérieur. Veuillez vérifier les conditions relatives au niveau d'adéquation et la garantie par couleur.

★ Moins adapté aux surfaces soumises à un trafic intense : en raison de la saturation plus élevée de la couleur pigmentée, des marques peuvent être plus facilement visibles.

Intense Ultra



Intense Ultra Light Grey
S925U [12* mm]
*Contenu recyclé de 8% minimum

Intense Ultra Grey
S923U [12* mm]
*Contenu recyclé de 8% minimum

Intense Ultra Dark Grey
S924U [12* mm]
*Contenu recyclé de 8% minimum

Intense Ultra Black
S922U [12*/9/6 mm]
*Contenu recyclé de 8% minimum

Petits rayons, coloration intense : HIMACS Intense Ultra

HIMACS Intense Ultra associe les caractéristiques de la technologie Intense Colour et celle de l'Ultra-Thermoforming. L'effet : les couleurs sombres paraissent encore plus intenses et la surface est nettement plus durable et insensible aux rayures. HIMACS Intense Ultra peut être moulé avec un rayon intérieur très faible, jusqu'à 6 mm, sans compromettre les couleurs foncées.

☘ Certifié comme incorporant des contenus recyclés pré-consommation.

★ Contenu recyclé pré-consommation certifié SCS applicable uniquement à l'épaisseur indiquée.

Les prêts à l'emploi

Les éviers, vasques, baignoires et receveurs de douche en HIMACS sont parfaits pour les cuisines, les laboratoires ou les salles de bains.

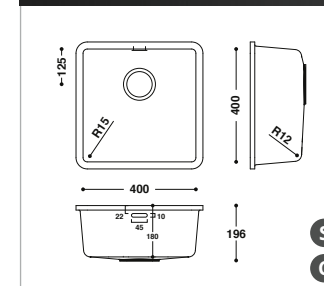
A l'exception de quelques vasques à poser, tous ces produits ont été conçus pour être encastrés ou intégrés en association avec des plaques HIMACS.

Le résultat, ce sont des unités extrêmement hygiéniques et faciles à entretenir, moulées d'un seul bloc. L'idéal pour les salles de bains, les cuisines et les laboratoires. Des produits personnalisés sont également possibles.

Éviers. Spacieux et élégants.

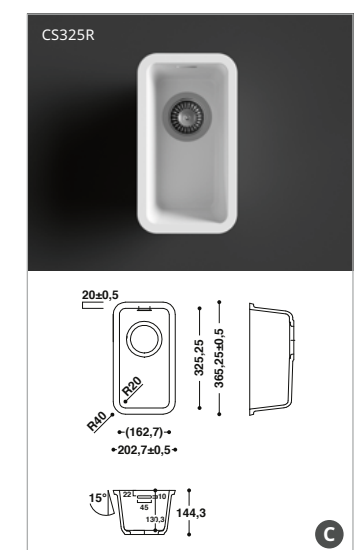
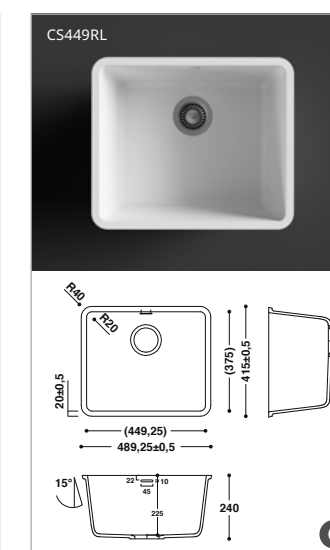
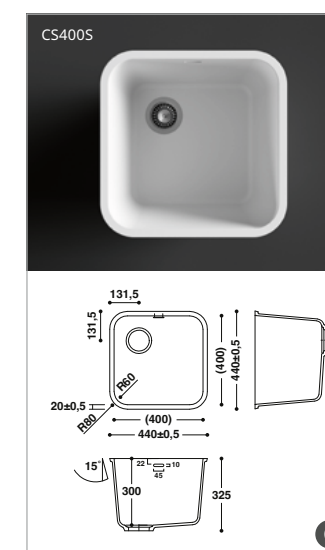
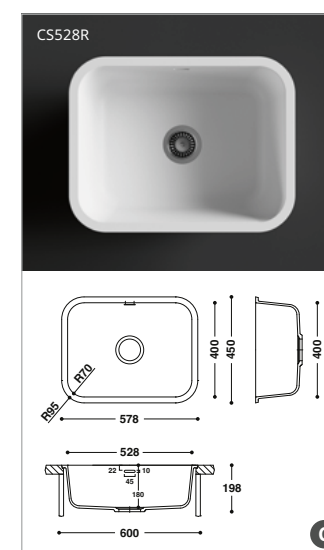
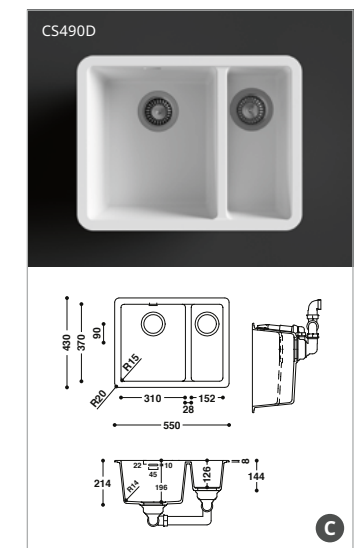
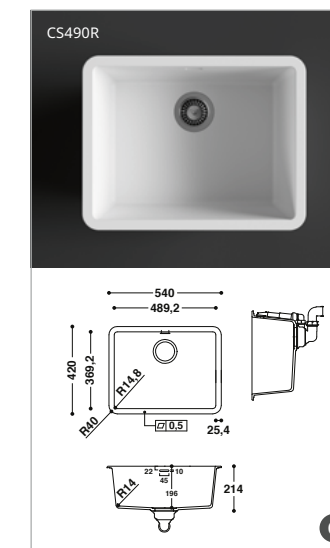
LE PLUS POPULAIRE

CS404



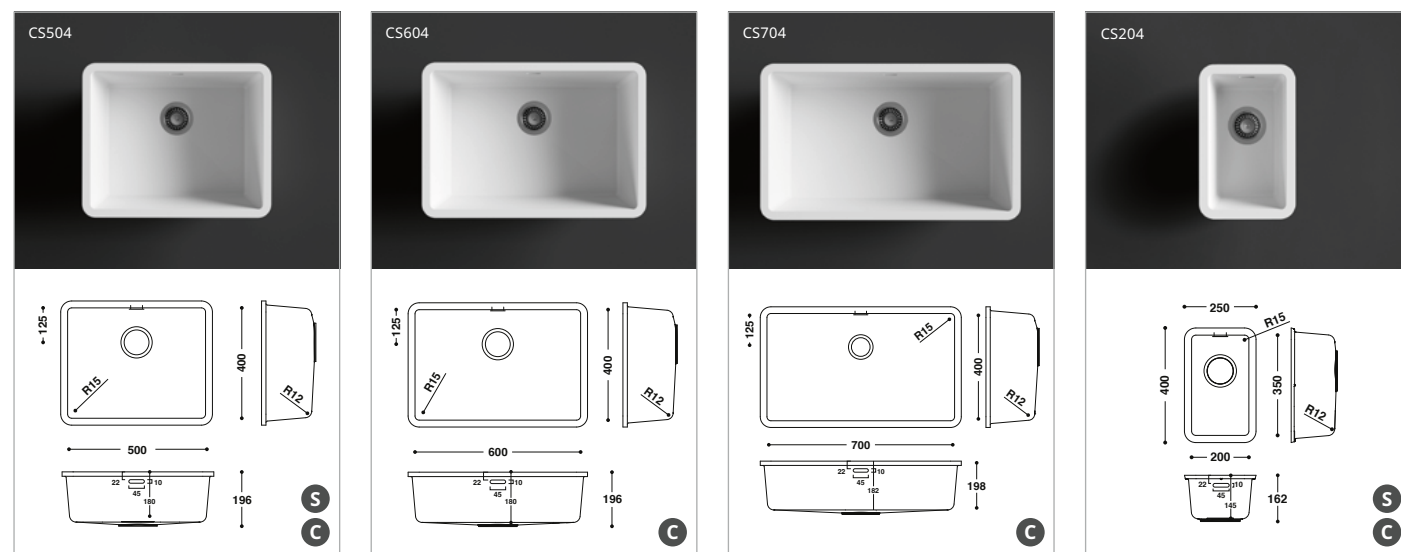
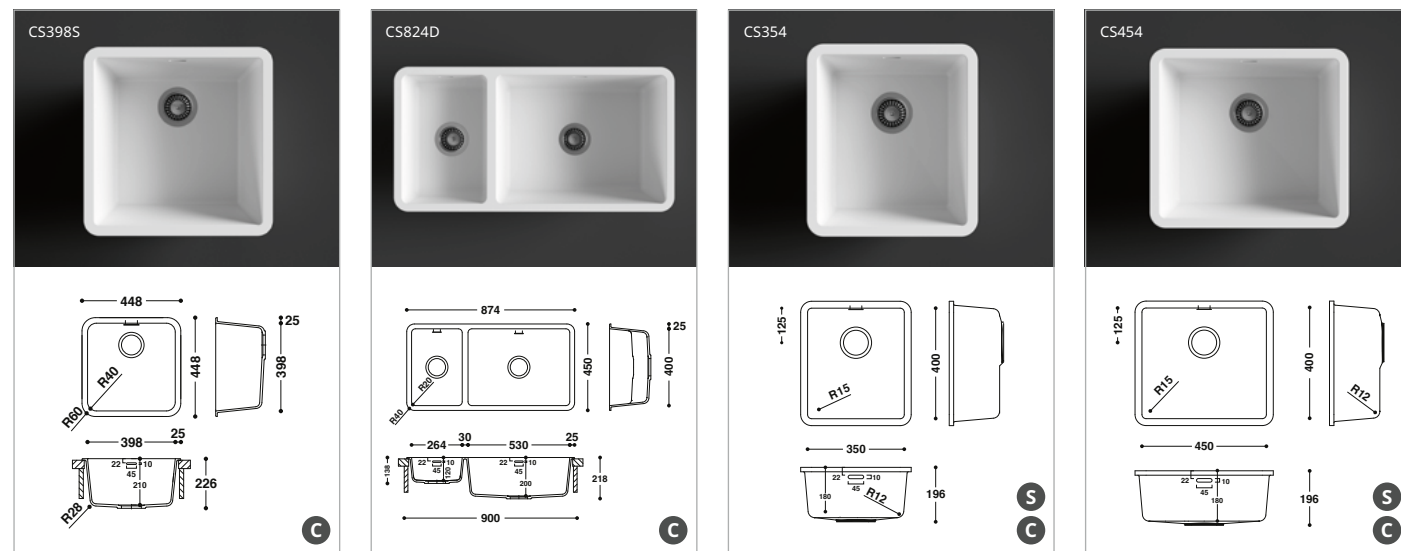
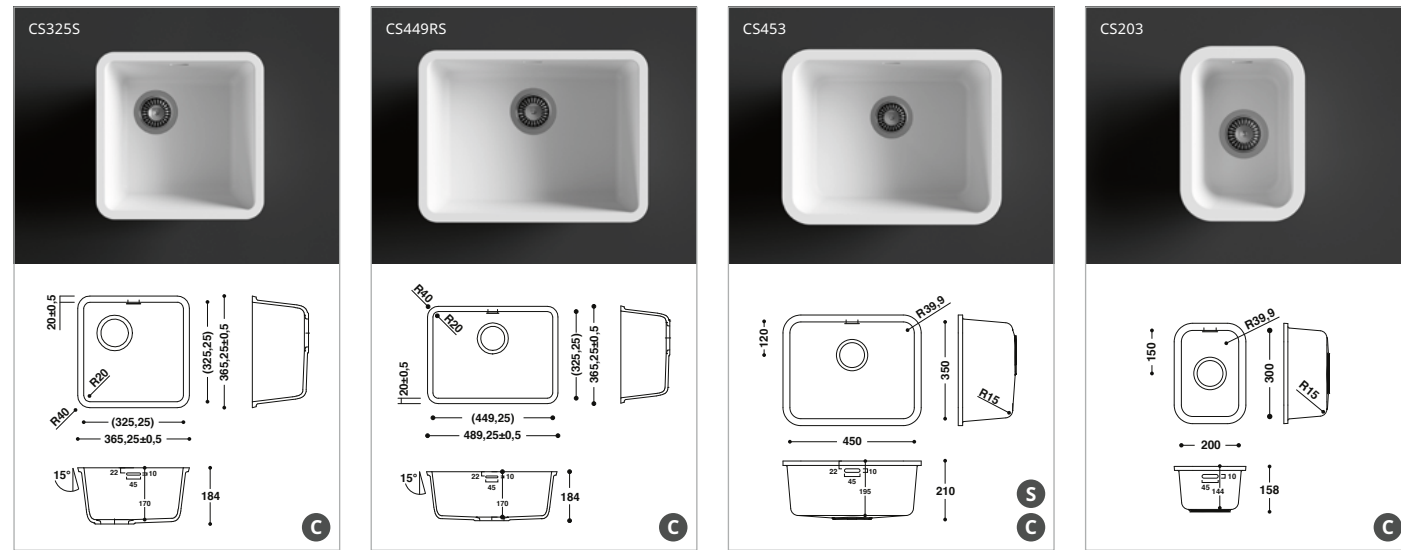
Éviers HIMACS pour la cuisine et le secteur de la santé

De bonnes dimensions, ainsi qu'un matériau durable et hygiénique sont des points essentiels dans le choix d'un évier pour la cuisine ou un établissement de santé. Les modèles de qualité supérieure de la gamme HIMACS offrent tout cela. Ces éviers, combinables à souhait, sont encastrés sous le plan de travail, ce qui permet de créer des zones extrêmement hygiéniques. Il est également possible de réaliser des créations spéciales sur mesure.



Éviers HIMACS pour la cuisine et le secteur de la santé

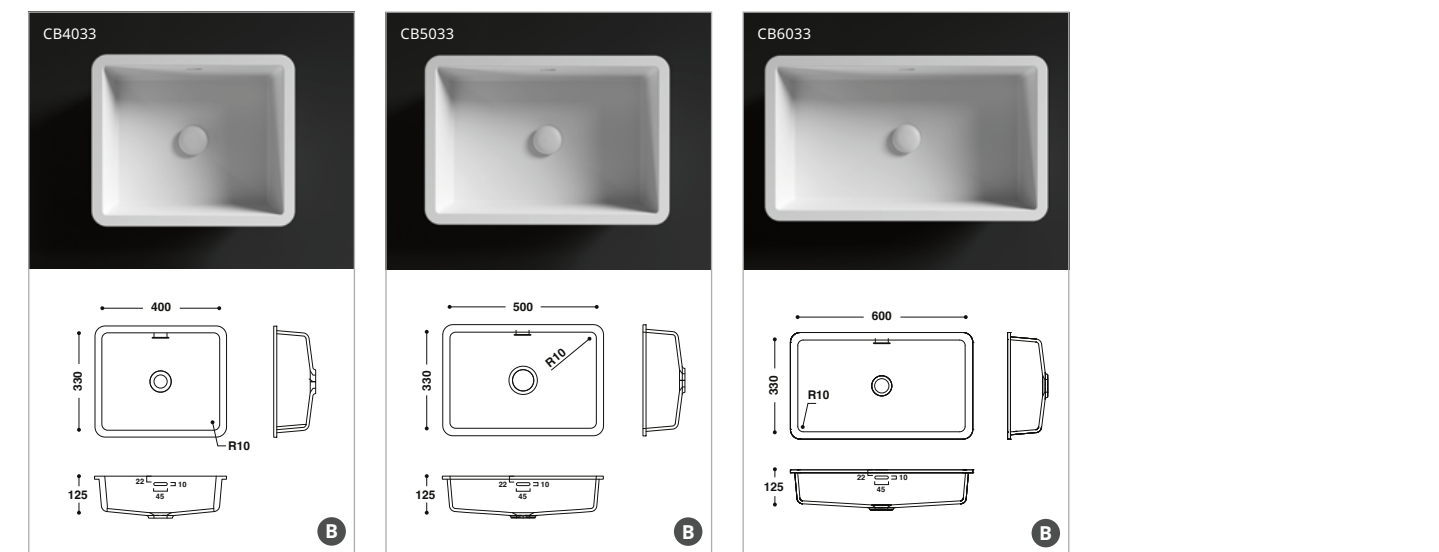
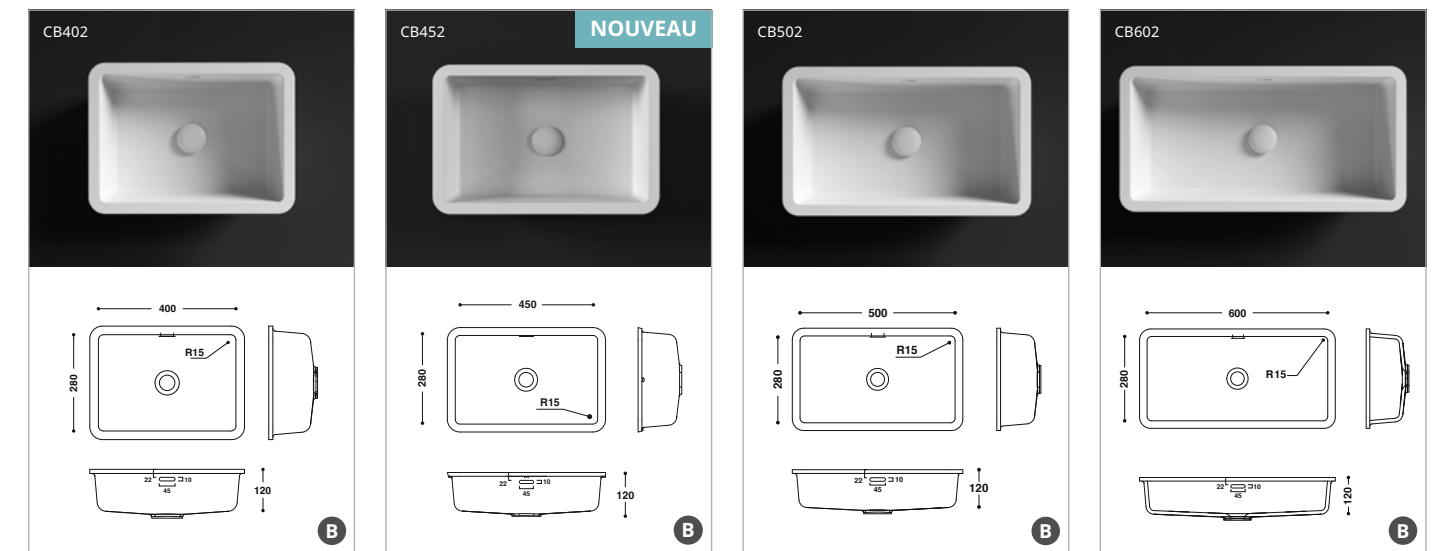
- Les éviers HIMACS CS824D, CS490D sont disponibles uniquement avec trop-plein.
- Tous les autres éviers HIMACS sont disponibles avec ou sans trop-plein.



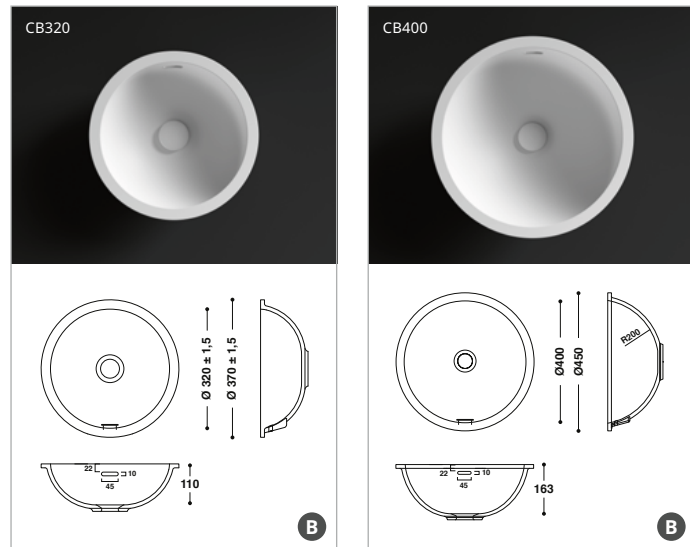
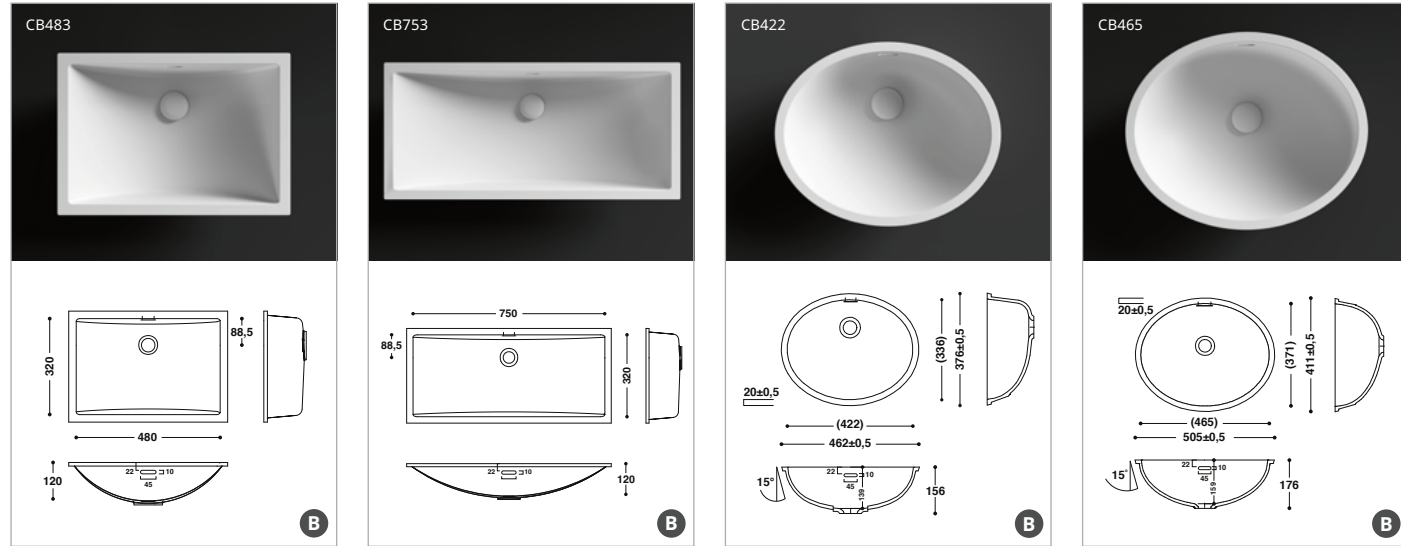
C adapté aux cuisines **S** adapté au secteur de la santé

Vasques. La touche design pour la salle de bains.

Des vasques rectangulaires ou ovales, profondes ou non, pour de petites salles de bains ou des solutions complètes. La gamme HIMACS offre de multiples options aux architectes créatifs et aux designers de salle de bains.

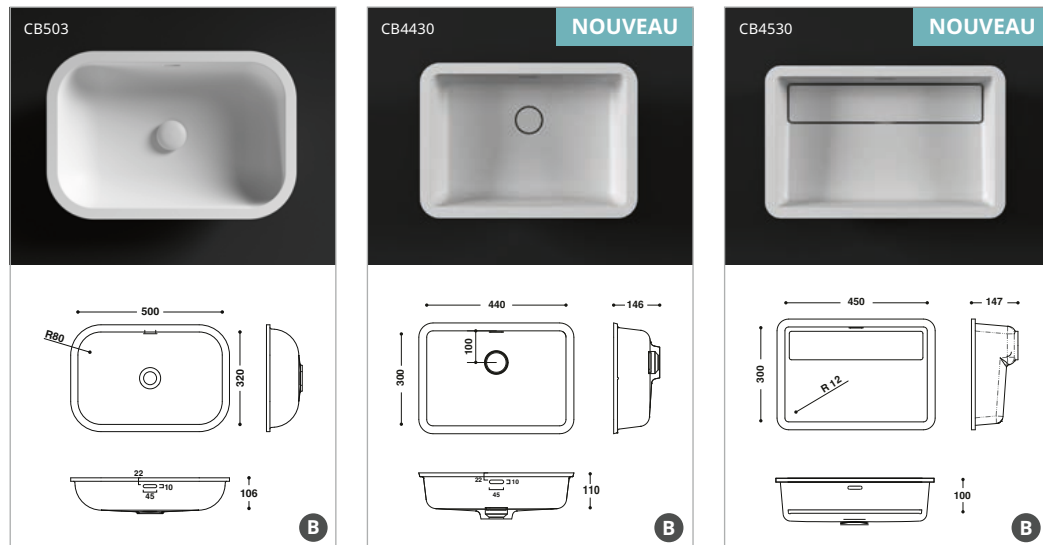


B adapté aux salles de bains



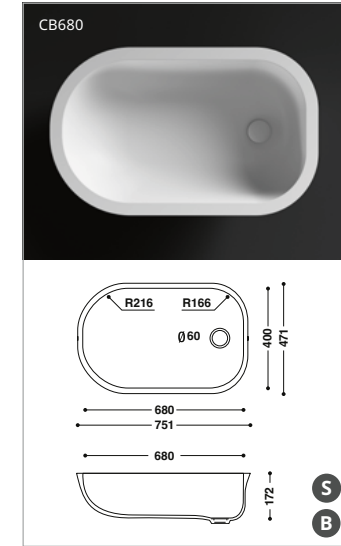
Modèles HIMACS uniques

- Les vasques HIMACS CB4430 sont équipées de série d'une bonde en Solid Surface qui affleure le fond de la vasque.



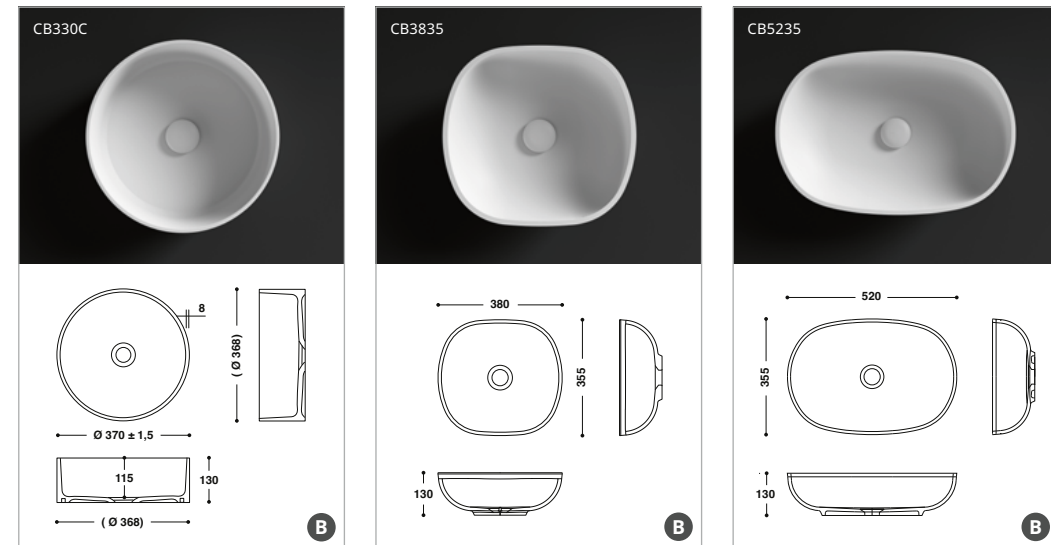
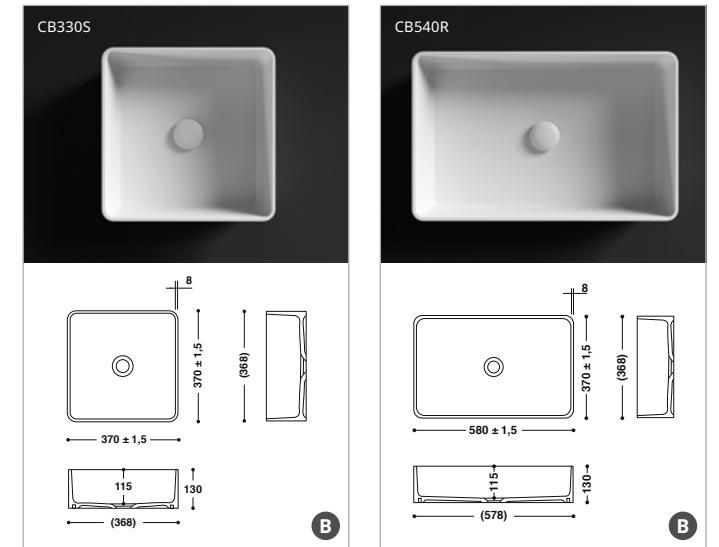
Baignoire HIMACS pour bébés

Le service néonatal d'un hôpital est l'endroit où l'hygiène, l'ergonomie et la chaleur sont perpétuellement à l'ordre du jour. La forme ergonomique de la baignoire est spécialement conçue pour les bébés.



Vasques à poser

Ces modèles de vasques HIMACS répondent à la tendance actuelle de designs épurés. Ces trois vasques ont été exclusivement conçues pour être posées sur un plan. Les modèles rectangulaires, aux angles légèrement arrondis, ont des contenances exceptionnelles.



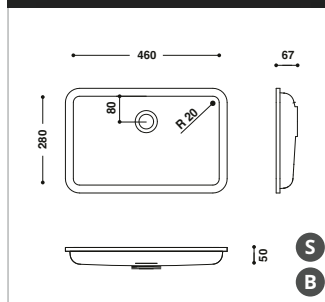
B adapté aux salles de bains **S** adapté au secteur de la santé

NOUVEAU PRODUIT

CB4628

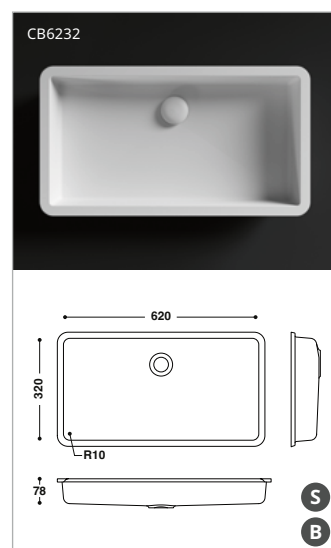
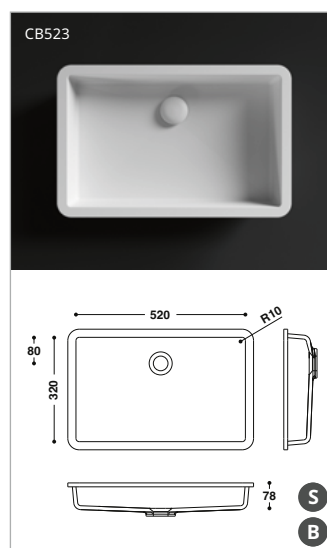
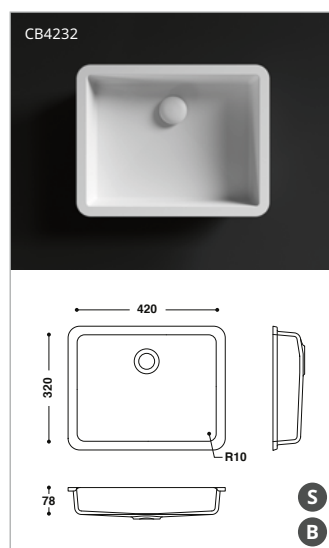
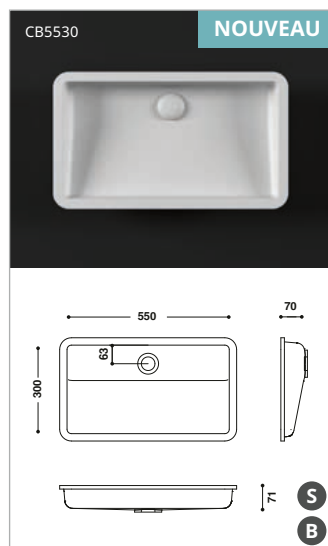
HIMACS PRM

pour les
personnes
à mobilité
réduite



Les modèles de la série PRM sont des vasques très peu profondes. La conception spéciale permet à une personne en fauteuil roulant de venir jusqu'à la vasque et de s'en rapprocher, par exemple.

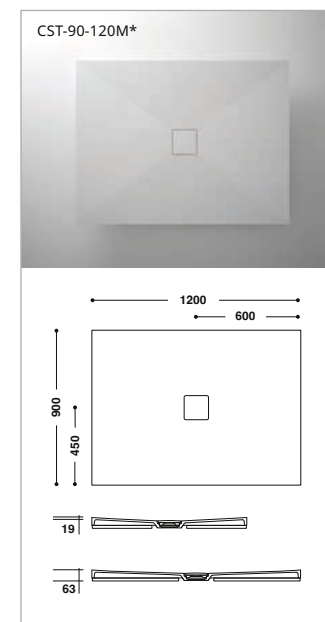
- Les vasques HIMACS CB523, CB4232, CB6232, CB5530, CB4628, la collection de vasques HIMACS à poser et la baignoire HIMACS pour bébés sont uniquement disponibles sans trop-plein.
- Toutes les autres vasques HIMACS sont disponibles avec ou sans trop-plein.



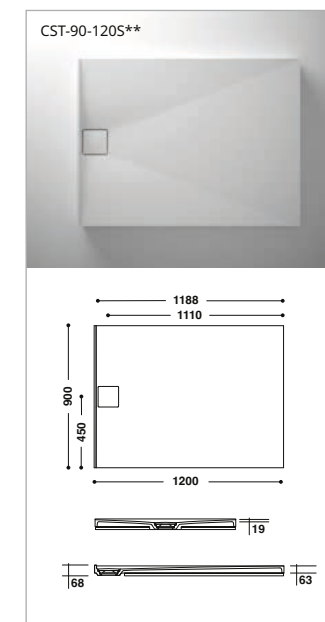
Receveurs de douche et baignoires en HIMACS

Receveurs de douche HIMACS

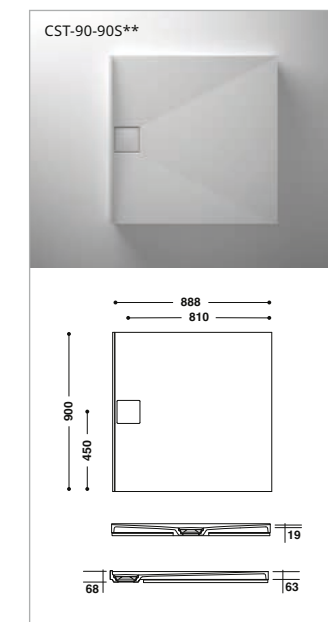
Les trois modèles élégants et épurés offrent davantage de possibilités aux architectes et designers créatifs pour aménager toute la salle de bains avec HIMACS. La chaleur et la douceur de la matière rendent très agréable le contact direct avec HIMACS.



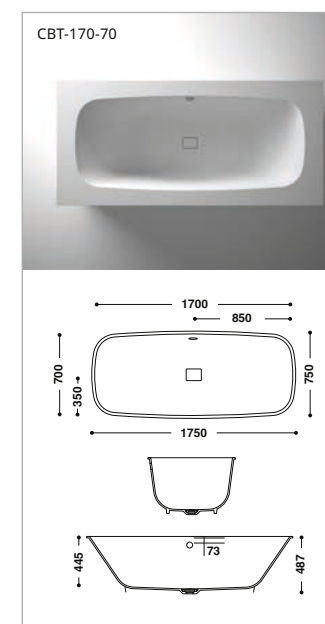
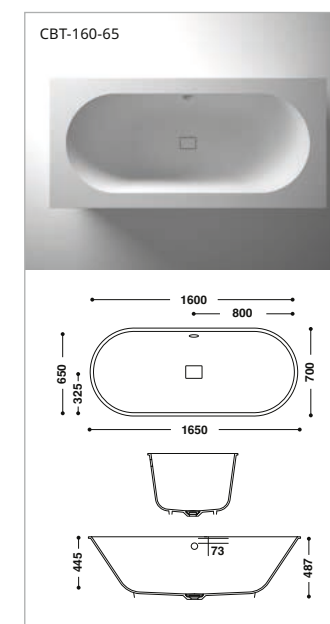
* Évacuation centrale



** Évacuation latérale



** Évacuation latérale



Baignoires HIMACS

Tout comme les vasques, la baignoire est l'élément central d'une salle de bains. Et toutes deux sont désormais disponibles dans le même matériau. Ces baignoires sont conçues pour une installation intégrée. Avantages fonctionnels des raccords sans joints apparents : une surface uniforme hygiénique et facile à entretenir.

- Attention :**
1. La livraison comprend soit la baignoire, soit le receveur de douche (comme illustré sur le schéma)
 2. Le matériel d'installation assorti comprenant des pieds ajustables en hauteur, un tapis d'isolation phonique et un panneau de stabilisation en bois, est une option supplémentaire et peut être commandé séparément en tant qu'accessoire.
 3. Une plaque de matériau est également nécessaire pour obtenir l'installation illustrée sur les photos.

L'aspect de la pierre, se travaillant comme le bois

Travailler avec HIMACS est très facile.
Vous possédez déjà tout le nécessaire.



La qualité est le fruit du travail de nombreux experts passionnés

Lorsque vous êtes convaincu à 100 % d'une chose, vous ne doutez pas qu'elle résistera à l'épreuve du temps.

QC
HIMACS QUALITYCLUB

Nous en sommes convaincus lorsqu'il s'agit d'HIMACS et de ses performances exceptionnelles. C'est pourquoi nous offrons une garantie de 15 ans lorsque le produit a été fabriqué et installé par l'un des membres de notre Quality Club.

Rejoignez le Club Qualité HIMACS !
Certifiez votre savoir-faire en matière de fabrication en participant à notre programme de formation et devenez membre du Club Qualité HIMACS.



A titre d'expert en matière de travail du bois, vous n'avez qu'à entrer dans votre atelier pour trouver ce dont vous aurez besoin pour découper, percer et poncer ce matériau. Et si vous possédez un four de préchauffage ou une presse chauffante, vous allez également découvrir à quel point le processus de chauffage du matériau en vue d'un thermoformage est facilité.

C'est aussi simple que cela : l'atelier de menuiserie spécialisé dans les matériaux à base de bois, devient en une fraction de seconde un atelier d'avant-garde qui propose également un choix de produits de nouvelle génération.

Parlons du Club Qualité HIMACS, où les membres sont nos partenaires les plus proches :

- Les membres bénéficient d'un programme de formation complet avec les meilleurs formateurs et le meilleur manuel de travail
- Nous coopérons étroitement sur toutes les questions matérielles et professionnelles
- Nous coopérons étroitement pour toutes les questions matérielles et professionnelles et garantissons une assistance technique complète
- Nous soutenons nos partenaires dans la vente, y compris en transmettant des demandes de projets spécifiques
- Soutien lors de la présentation de projets

Quand l'alchimie est bonne, tout devient possible

Nous croyons fermement à la recherche et au développement intensifs. Nos ingénieurs LX Hausys garantissent des produits de haute qualité technologique

Un exemple ? Grâce à la nouvelle technologie Thermalcure, développée par notre équipe, HIMACS donne de meilleurs résultats qu'une Solid Surface standard. Vous économisez un temps précieux car il est plus facile à poncer. Et grâce à notre technologie innovante, HIMACS présente une excellente résistance à la chaleur.

Ne vous inquiétez pas, nous n'avons pas fini d'évoluer. Nos équipes continuent de se renouveler et d'inventer sans cesse avec encore plus d'énergie. C'est une promesse !

Résistance aux produits chimiques

HIMACS est un matériau non poreux totalement homogène et donc simple et facile à nettoyer.

CLASSE	PRODUIT TÂCHANT	TEMPS D'APPLI-CATION	EVALUATION DES CHANGE-MENTS DU G002	EVALUATION DES CHANGE-MENTS DU S028
GROUPE 1	Eau	16 h - 24 h	5 à 4	5 à 4
	Dentifrice			
	Crème pour les mains			
	Jus de fruits ou de végétaux naturels			
	Limonade et boissons aux fruits			
	Viandes et charcuteries			
	Graisses et huiles animales et végétales			
	Levure en suspension dans l'eau			
	Solutions salées (NaCl)			
	Moutarde			
	Lessives, solutions à base de savon			
	Produit nettoyant			
	Boissons alcoolisées			
	Désinfectants au phénol et à la chloramine-T			
GROUPE 2	Acide citrique (solution à 10 %)	16 h	5	4 à 5
	Café (120 gr de café par litre d'eau)			
	Thé noir (9 gr de thé par litre d'eau)			
	Lait (tous types)			
	Boissons au cola			
	Vinaigre de vin			
	Produits nettoyants à base d'alcaline (10 % dans l'eau)			
	Péroxyde d'hydrogène (solution à 3 %)			
	Ammoniaque (solution commerciale concentrée à 10 %)			
	Rouge à lèvres			
	Aquarelle			
	Encres indélébiles			
	Encre de stylo bille			
	GROUPE 3			
Peroxyde d'hydrogène (solution à 30 %)				
Acétone				
Trichloroéthane				
Autres solvants organiques				
Vinaigre concentré (30 % d'acide acétique)				
Agents blanchissants et nettoyants sanitaires qui en sont composés				
Produits nettoyants à base d'acide hydrochlorique				
Teinture d'iode				
Acide borique				
Laques et adhésifs (à l'exception des matériaux à durcissement rapide)				
Agents détartrants à base d'acide amidosulfonique (solution ≤ 10 %)				
Vernis à ongles				
Dissolvant pour vernis à ongle				
Détachant ou décapant pour peinture à base de solvants organiques				
GROUPE 4	Acide acétique (solution à 5 %)	20 min.	5	4

Tests effectués en accord avec la norme européenne ISO-19712 pour les matériaux Solid Surface, veuillez consulter le tableau (à gauche) pour voir les résultats.

Evaluation

NOTE	DESCRIPTION
Note 5	Aucun changement visible
Note 4	Changement léger de brillance et/ou de couleur, visible seulement sous certains angles de vue
Note 3	Changement modéré de brillance et/ou de couleur
Note 2	Changement marqué de brillance et/ou de couleur
Note 1	Distorsion de la surface et/ou boursoufflure

a = Les acides et alcalis en concentrations supérieures à celles présentées dans le groupe 3, qui peuvent être contenus dans les produits de nettoyage courants, peuvent causer des dégâts ou des traces sur la surface, même en cas de contact très bref. Tout écoulement de telles substances doit être immédiatement nettoyé.

Fiche technique

HIMACS est extrêmement résistant à la saleté et particulièrement robuste, et vous permet ainsi de profiter longtemps de l'excellente qualité de votre nouveau produit.

PROPRIÉTÉ	UNITÉ	RÉSULTATS SOLIDS	RÉSULTATS GRANITE	MÉTHODE UTILISÉE POUR L'ESSAI
Module de flexion	MPa	8 900	7 730	DIN EN ISO 178
Résistance à la flexion	MPa	70,1	64,3	ASTM D638
Allongement à la rupture	%	1	1,1	DIN EN ISO 178
Résistance à la traction	MPa	69,5	56,3	DIN EN ISO 527
Densité	g/cm ³ kg/m ³	1,75 1750	1,65 1650	ISO 1183 ISO 1183
Test de dureté à la bille	N/mm ²	257	239	DIN EN ISO 2039-1
Dureté de Mohs		2 à 3	2 à 3	EN 101
Dureté au crayon		>9H	>9H	ISO 15184
Absorption de l'eau Poids Épaisseur		<0,1% <0,1%	<0,1% <0,1%	DIN EN 438 Partie 12
Résistance au choc impacteur essai de chute de bille (hauteur)	N mm	≥25 ≥1 500	≥25 ≥1 500	E DIN EN 438, 02/02 Partie 2/20 E DIN EN 438, 02/02 Partie 2/21
Résistance à la glisse		>0,32 - 0,9		GMG100 (remplace R9)
Résistance à la glisse		Angle d'acceptance de plus de 10° à 19° = R10		DIN 51130
Résistance aux variations climatiques	°C	≥0,05	≥0,05	AMK
Chaleur sèche (fond de poêle)	°C	≥100 (7C)		DIN 68 861, Part 7, 04-'85
Chaleur humide (fond de poêle)	°C	≥100 (7C)		DIN 68 861, Part 8, 04-'85
Résistance aux variations de température	°C	pas de modification		UNI 9429
Résistance aux brûlures de cigarettes		6C	6B	DIN 68 861, Part 6, 11-'82
Résistance aux rayures		4D	4B	DIN 68 861, Part 4, 11-'81
Résistance à la conductibilité électrostatique Résistance au courant de cheminement	1 x 10 ¹² Ω	isolant non conducteur		DIN IEC 1340-4-1, 04-'92 EN 61340-5-1
Conductivité thermique	W/mK	0,636	0,55	DIN EN 12664
Résistance thermique	m ² K/W	0,038	0,045	DIN EN 12664
Coefficient de dilatation thermique pour les produits HIMACS standards	mm/mK m/m/°C	0,045 45 x 10 ⁻⁶	0,055	DIN EN 14581
Propriétés de transmission de la vapeur d'eau Coefficient de résistance à la diffusion	μ	18 607	16 150	DIN EN ISO 12572
Changement de taille lors de la variation de l'humidité relative				DIN EN 318, Edition 5, 1998
Longueur	%	-0,03	-0,02	
Épaisseur	%	0,06	0,03	
Masse	%	0,05	0,05	
Résistance à l'eau bouillante Changement de poids Changement d'épaisseur	% %	<0,1 <0,1	>0,1 <0,1	E DIN EN 438, 02/02 Part 2/12
Résistance à la lumière (xénon)	scale 0 - 10	meilleure que 6	meilleure que 6	DIN 53 387, 04-'89
Résistance au contact alimentaire		convient pour tous les coloris		LMBG § 31
Hygiène		convient	convient	Certificat d'hygiène LGA

HIMACS Classification au feu

CATEGORIE DE MATERIAU	ÉPAISSEUR DU MATERIAU	PRODUIT TESTÉ	METHODE DE TEST	RÉSULTATS	
Gamme standard HIMACS	12 mm	Gamme de couleurs HIMACS*, M551, G554, Q001, Z005.	DIN 4102	B1	
		S028	DIN 4102	B1	
		S028	DIN 5510	Test réussi (S4 / SR2 / ST2 et FED30 < 1)	
		S028, T017, VW01, W001	NF P92-501	M1	
		Gamme de couleur HIMACS*	EN 13501-1	B - s1 - d0	
	S028E	EN 13501-1	B - s1 - d0		
Formulations spéciales HIMACS	20 mm	S028	EN 13501-1	B - s1 - d0	
		Gamme de couleur HIMACS*	EN 13501-1	B - s1 - d0	
	12 mm + plaque de fibrociment	12 mm	S728 CE MED	DIN 4102	B1
			S728 CE MED	EN 13501-1 / SBI	B - s1 - d0
			S728 CE MED	EN 45545	passed R1/HZ3
			IMO S728 CE MED + IMO gamme de couleurs dans les Solids*	Module B et Module D	Certifié IMO
S928 Ultra-Thermoforming			DIN 4102	B1	
HIMACS Exteria®	12 mm	S928 Ultra-Thermoforming	EN 13501-1	B - s1 - d0	
		S922U Intense Ultra	DIN 4102	B1	
		S728 HIMACS-FR	DIBT	ETA	
		S728 HIMACS-FR, S828 HIMACS-UV+	NF P92-501	M1	

*Pour plus de détails sur la gamme de couleurs HIMACS, veuillez contacter votre représentant commercial ou consulter nos rapports : 2019-2213, 167467, 347196, MED233220CS, 210646-K1.

Où que vous soyez, nous avons un excellent réseau de partenaires, pour vos idées les plus audacieuses.

Contactez-nous pour être mis en relation avec notre réseau de distributeurs qui approvisionne plus de 5 000 fabricants en Europe ainsi que nos nombreux centres de formation du Quality Club.

Nous pouvons également vous offrir la sécurité de notre service après-vente mondial LX Hausys grâce à nos experts HIMACS répartis dans le monde entier.

Cela vous convient-il ? Tous les contacts de notre réseau sont disponibles sur : lxhausys.com/eu-fr



N'hésitez pas à nous contacter pour de plus amples informations.

HIMACS. The shape of your ideas.

Siège européen :
LX Hausys Europe GmbH
Lyoner Str. 15
60528 Francfort
Allemagne
himacseu@lxhausys.com



lxhausys.com/eu

Pour trouver le contact spécifique à votre région,
rendez-vous sur notre site web.

HIMACS et HIMACS Exteria® sont des marques déposées de LX Hausys Europe GmbH. L'ensemble des autres marques commerciales et noms de produits sont des marques commerciales ou des marques déposées de leurs propriétaires respectifs. Les informations contenues dans cette brochure sont fournies à titre d'information seulement et peuvent être modifiées à tout moment sans notification préalable. ©2024. LX Hausys Europe GmbH. Tous droits réservés.

